

# E36 AGM E36 LI-ION

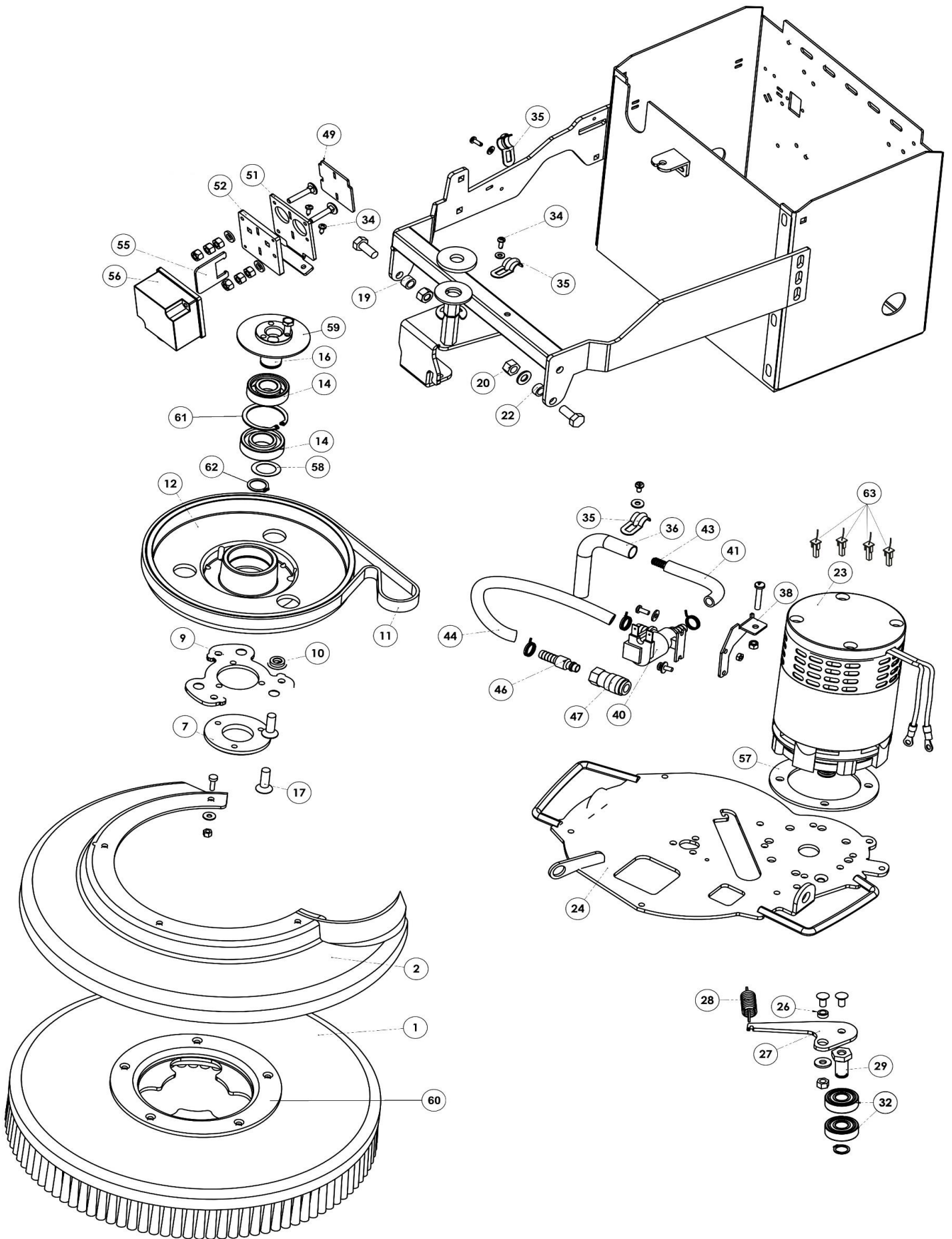
PARTI DI RICAMBIO - SPARE PARTS



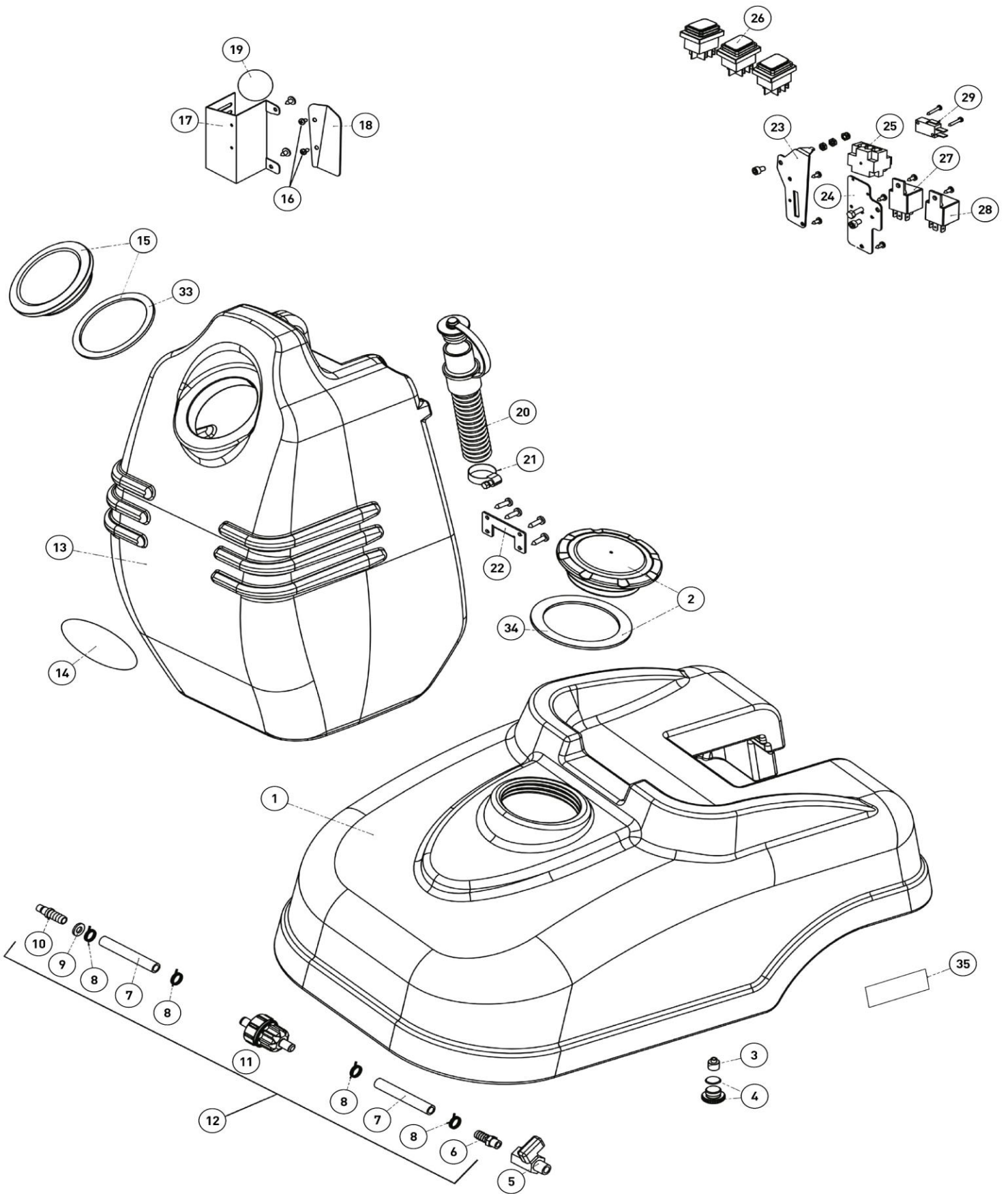
Il presente catalogo vuole essere da guida per l'ordinazione delle parti di ricambio ed è stato realizzato in modo da consentire una rapida identificazione della macchina in tutte le sue versioni e quindi una rapida visualizzazione dei pezzi che la compongono.

This catalogue is intended to serve as a guide for the ordering of spare part and is designed to facilitate rapid identification of the machine in all its versions and to rapid location of its component parts.





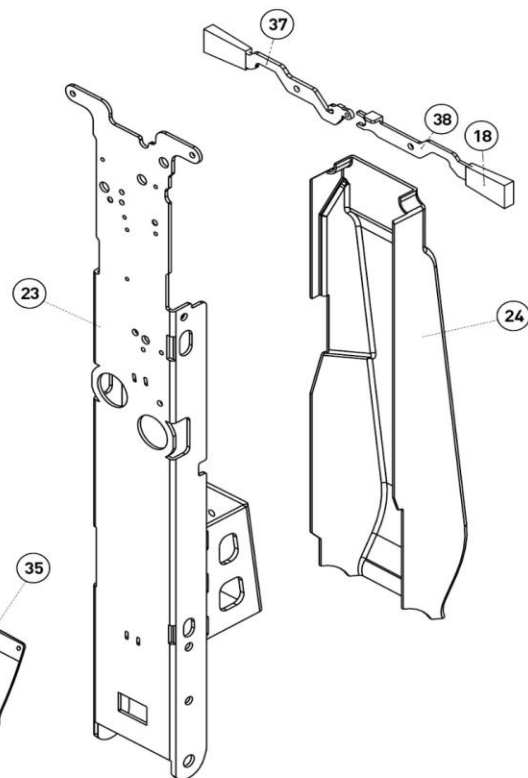
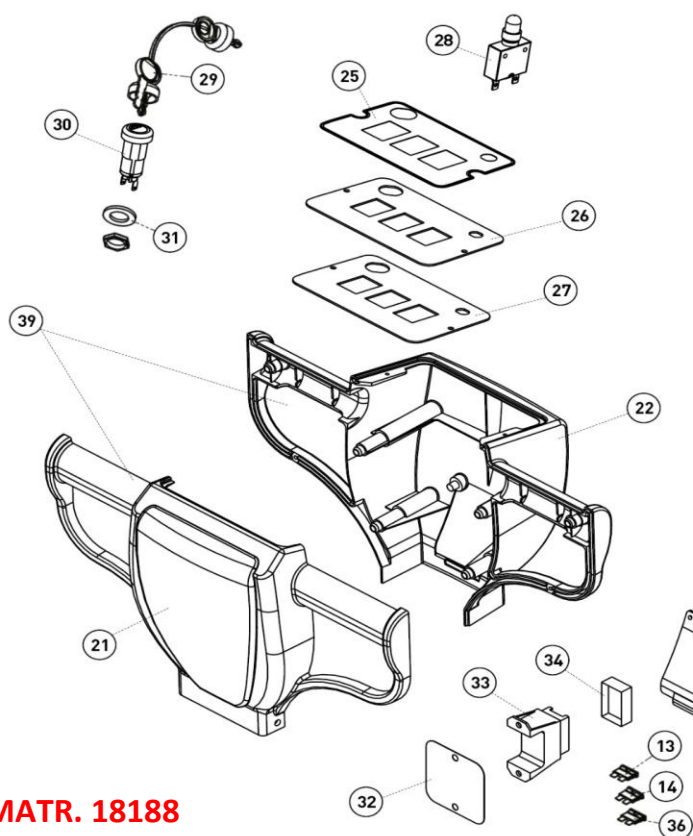
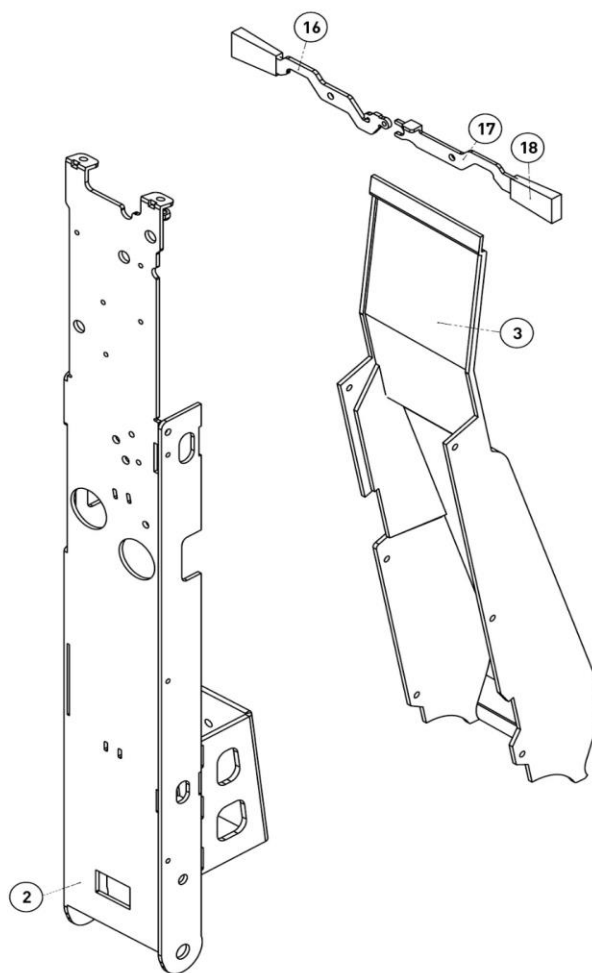
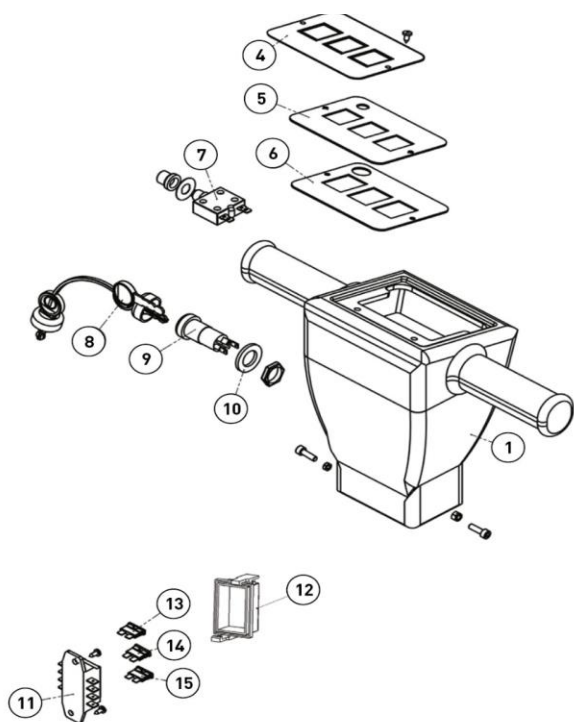
N°	COD.	36 B DESCRIZIONE TAV.1	36 B DESCRIPTION TABLE 1	Q.TY
1	LR3653	SPAZZOLA NYLON 0.65 F5Z	NYLON BRUSH 0.65 F5Z	1
2	LR3686	CARTER SPAZZOLA	BRUSH CASE	1
7	LR3661	CENTRAGGIO SPAZZOLA	BRUSH CENTERING	1
9	LR3714	FARFALLA TRASCINAMENTO SPAZZOLA	BRUSH DRAGGER	1
10	LR3662	DISTANZIALE FARFALLA	SPACER	3
11	LR3658	CINGHIA	BELT	1
12	LR3659PRE	VOLANO TRASMISS. SPAZZOLA COMPLETO	COMPLETE FLY-WHEEL	1
	LR3659	VOLANO TRASMISSIONE SPAZZOLA	FLY-WHEEL	1
14	410006	CUSCINETTO 6004 2RS	6004 2RS BEARING	2
16	LR3660	PERNO SUPPORTO VOLANO	FLYWHEEL SUPPORT PIN	1
17	710079	TSPEI M8x25 ZINCATA	HEX SOCKET COUNTERSINK HEAD CAP SCREW M8x25	3
19	LR8075	BOCCOLA DX BASE MOTORE	BUSHING	1
22	LR3672	BOCCOLA PER COPERCHIO	LID BUSHING	1
23	LR3656	MOTORE 12V 250W MOVIMOTOR (FINO ALLA MATR. 9738 E DALLA MATR. 9744 FINO ALLA 9777)	MOTOR 12V 250W MOVIMOTOR (UP TO S.N. 9738 AND FROM S.N. 9744 TO S.N. 9777)	1
	LR3643	MOTORE 12V 250W HGZ ABBINATO ALLA FLANGIA COD.3930 (DALLA MATR. 9739 ALLA MATR. 9743 E DALLA MATR. 9779 ALLA MATR. 11651)	MOTOR 12V 250W HGZ COUPLED TO THE FLANGE COD. 3930 (FROM S.N. 9739 TO S.N. 9743 AND FROM S.N. 9779 TO S.N. 11651)	1
	LR3643/1	MOTORE 12V 250W HGZ SENZA LA FLANGIA (DALLA MATR. 11652)	MOTOR 12V 250W HGZ WITHOUT FLANGE (FROM S.N. 11652)	1
24	LR3698/1	BASE ANTERIORE SPAZZOLA	BRUSH FRONT BASE	1
26	LR3668	BOCCOLA PER TENDICINGHIA	BUSHING FOR BELT TIGHTENER	1
27	LR3712	SUPPORTO TENDICINGHIA	BELT TIGHTENER SUPPORT	1
28	LR3667	MOLLA PER TENDICINGHIA	BELT TIGHTENER SPRING	1
29	LR3665	PERNO X TENDICINGHIA	BELT TIGHTENER PIN	1
32	410001	CUSCINETTO 6201 2RS	6201 2RS BEARING	2
35	LR1262	GRAFFETTA Ø14-15	CLIP Ø14-15	3
36	LR3805	CURVA RAME Ø10 SP.1 L.93	Ø10 t =1 L = 93 COPPER CURVE	1
38	LR3889	SUPPORTO ELETTROVALVOLA	SOLENOID VALVE SUPPORT	1
40	LR3692	ELETTROVALVOLA 12V	12V SOLENOID VALVE	1
41	LR3758	TUBO ATTACCO - ELETTROVALVOLA	PIPE COUPLING SOLENOID	1
43	LR3898	MOLLA INOX FILO 0,5 D.EST.7,4	WATER CABLE SPRING	1
44	LR3759	TUBO ELETTROVALVOLA - VOLANO	SOLENOID-FLYWHEEL PIPE	1
46	LR3842	PORTAGOMMA 1/4" Ø9	HOSE 1/4" Ø9	1
47	LR3766	PRESA ATTACCO FEMMINA 1/4"	FEMALE THREAD SOCKET 1/4"	1
49	LR3911	CHIUSURA POST.NODI DERIV.PPL 20/10	CLOSING BACK KNOTS DERIVATION	1
51	LR3908	SUPP.NODO DI DERIV.TRY-36	KNOTS DERIVATION SUPPORT	1
52	LR3909	BASSETTA NODO DERIV.PPL 50/10 BIANCO	KNOTS DERIVATION BASE	1
55	LR3910	SEPARAT.NODO DERIV.PPL 20/10 NERO	KNOTS DERIVATION SEPARATOR	1
56	LR3912	COPRIMORSETTIERA 50/56	TERMINAL BLOCK COVER	1
57	LR3930	FLANGIA MOTORE ABBINATA AL MOTORE COD. 3643(DALLA MATR. 9739 ALLA MATR. 9743 E DALLA MATR. 9779 ALLA MATR. 11651)	FLANGE MOTOR COUPLED TO MOTOR COD. 3643 (FROM S.N. 9739 TO S.N. 9743 AND FROM S.N. 9779 TO S.N. 11651)	1
58	LR1084	RONDELLA DI SPESS. Ø20X28	WASHER SHIM Ø20X 28	1
59	LR3950	ANELLO IN GOMMA solo dalla Mat.11497 in poi	RUBBER only from s/n 11497 onwards	1
60	LR0401/1	FLANGIA SPAZZOLA IN METALLO	BRUSHED METAL FLANGE	1
61	740026	ANELLO SEEGER I42 UNI 7437 Ø42	SEEGER RING I42 UNI 7437 Ø42	1
62	740004	ANELLO SEEGER E20 UNI 7436 Ø20	SEEGER RING UNI 7436 Ø20	1
63	LR3656/1	CARBONCINI PER MOTORE MOVIMOTOR COD. LR3656	CARBON BRUSHES FOR MOTOR MOVIMOTOR COD. LR3656	4
	LR3643/2	CARBONCINI PER MOTORE HGZ COD. LR3643/1	CARBON BRUSHES FOR MOTOR HGZ COD. LR3643/1	4



RIF.	COD.	36 B DESCRIZIONE TAV.2	36 B DESCRIPTION TABLE 2	Q.TY
1	LR3790CPLVE	SERBATOIO SOLUZIONE VERDE COMPLETO DI TUTTO	COMPLETE GREEN SOLUTION TANK	1
	LR0420VE	SERBATOIO SOLUZIONE VERDE (SOLO SERBATOIO)	GREEN SOLUTION TANK (ONLY TANK)	1
	LR3790CPLGR	SERBATOIO SOLUZIONE GRIGIO COMPLETO DI TUTTO	COMPLETE GREY SOLUTION TANK	1
	LR0420GR	SERBATOIO SOLUZIONE GRIGIO (SOLO SERBATOIO)	SOLUTION TANK GREY (ONLY TANK)	1
2	LR3948PRE	TAPPO SERBATOIO SOLUZIONE (CON GUARNIZIONE)	TANK CAP (WITH SEAL)	1
3	LR3806	RIDUZIONE M 1/2" - F 3/8" (FINO ALLA MATR. 15903)	ADAPTATION M 1/2" - F 3/8" (UP TO S.N. 15903)	1
	LR3960/1	RIDUZIONE M 3/4" - F 1/2" (DALLA MATR. 15904)	ADAPTATION M 3/4" - F 1/2" (FROM S.N. 15904)	1
4	LR3904	TAPPO MASCH. CIL. ZIGR. 3/8" (FINO ALLA MATR. 15903)	KNURLED CAP 3/8" (UP TO S.N. 15903)	1
	LR3964	TAPPO MASCHIO CIL. ZIGRIN. 1/2" G CON OR (DALLA MATR. 15904)	MALE CIL STOPPER PLANTER 1/2" WITH OR (FROM S.N. 15904)	1
5	LR3755	RUBINETTO M 1/4" - F 1/8" (FINO ALLA MATR. 8897)	TAP M 1/4" - F 1/8" (UP TO S.N. 8897)	1
	LR3840	RUBINETTO M 1/4" - F 1/4" (DALLA MATR. 8898)	TAP M 1/4" - F 1/4" (FROM S.N. 8898)	1
6	LR3763	PORTAGOMMA 1/8" (FINO ALLA MATR. 8897)	HOSE 1/8" (UP TO S.N. 8897)	1
	LR6084	PORTAGOMMA 1/4" Ø9 (DALLA MATR. 8898)	HOSE 1/4" Ø9 (FROM S.N. 8898)	1
7	LR3799	TUBO VALVOLA-FILTRO Ø8-12 Lungh. 0,08mm	VALVE-FILTER PIPE Ø8-12 Leigh. 0,08mm	2
8	LR1743	FASCETTE BIFILARI Ø11.3 ZNT (FINO ALLA MATR. 8897)	TIE WIRES Ø13.3 (UP TO S.N. 8897)	4
	LR1274	FASCETTE BIFILARI Ø13.3 ZNT (DALLA MATR. 8898)	TIE WIRES Ø13.3 (FROM S.N. 8898)	4
9	LR8072	RONDELLA PLASTICA Ø8	PLASTIC WASHER Ø8	1
10	LR3765	INNESTO PORTAGOMMA Ø6 (FINO ALLA MATR. 8897)	HOSE BARBED FITTING Ø6 (UP TO S.N. 8897)	1
	LR3905	INNESTO PORTAGOMMA Ø8 (DALLA MATR. 8898)	HOSE BARBED FITTING Ø8 (FROM S.N. 8898)	1
11	LR3921	FILTRO COMPLETO APRIBILE (FINO ALLA MATR. 8897)	COMPLETE FILTER OPENING (UP TO S.N. 8897)	1
	LR3920	FILTRO COMPLETO APRIBILE (DALLA MATR. 8898)	COMPLETE FILTER OPENING (FROM S.N. 8898)	1
12	LR3921PRE	FILTRO COMPLETO DI TUBI	FILTER WITH PIPES	1
13	LR3791CPLVE	SERBATOIO RECUPERO VERDE COMPLETO	COMPLETE GREEN RECOVERY TANK	1
	LR3791CPLGR	SERBATOIO RECUPERO GRIGIO COMPLETO	COMPLETE GREY RECOVERY TANK	1
14	511017	ADESIVO OVALE SERBATOIO EUREKA	OVAL TANK EUREKA LABEL	1
	510611	ADESIVO FRONTALE MACH	FRONT MACH LABEL	1
15	LR3947PRE	TAPPO SERBATOIO RECUPERO (CON GUARNIZIONE)	RECOVERY TANK CAP (WITH SEAL)	1
16	LR1744	VITE AUTOFILETTANTE TC 3,9X9,5 INOX	SCREW 3,9X9,5 INOX	2
17	LR3719/1PRE	SCATOLA GALLEGGIANTE INOX	STAINLESS STEEL FLOATER BOX	1
18	LR3780	DEFLETTORE ASPIRAZIONE INOX	STAINLESS STEEL SUCTION DEFLECTOR	1
19	LR3734	GALLEGGIANTE PALLA Ø40	BALL FLOATER Ø40	1
20	LR3680	TUBO FLESSIBILE SCARICO	DRAIN HOSE	1
21	LR1770	FASCETTA A VITE 19/28 NORD M19	HOSE CLAMP	1
22	LR3746	APPOGGIO SERBATOIO INOX	STAINLESS STEEL TANK SUPPORT	1
23	LR3701	SUPPORTO POLO-MOLLA (FINO AL TELAIO 2001015127)	POLE-SPRING HOLDER (UP TO FRAME 2001015127)	1
	LR3788	SUPPORTO POLO-MOLLA (DAL TELAIO 2001015128)	POLE-SPRING HOLDER (FROM FRAME 2001015128)	1
24	LR3716	SUPPORTO RELE-MICRO	RELAIS HOLDER	1
25	LR6227	MORSETTIERA UNIPOLARE 3 VIE	TERMINAL BOARD	1
26	LR8196	INTERRUTTORE LUMINOSO (FINO AL TELAIO 1707012614)	LIGHT SWITCH (UP TO FRAME 1707012614)	3
	LR8196/2	INTERRUTTORE 12V (DAL TELAIO 1707012615)	LIGHT SWITCH 12V (FROM FRAME 1707012615)	3
27	LR3730	RELE' 12V 40A CON SUPPORTO (DALLA MATR. 11319)	RELAY 12V 40A WITH HOLDER (FROM S.N. 11319)	1
28	LR3730	RELE' 12V 40A CON SUPPORTO (FINO AL TELAIO 1602011798)	RELAY 12V 40A WITH SUPPORT (UP TO FRAME 1602011798)	1
	LR3730/1PRE	KIT RELE' 12V 50A CON FASTON 9,5 (SOST. LR3730) (FINO AL TELAIO 1602011798)	KIT RELAY 12V 50A WITH FASTON 9.5 (REPL. LR3730) (UP TO FRAME 1602011798)	1
	LR3730/1	RELE' 12V 50A CON SUPPORTO (DAL TELAIO 1602011799)	RELAY 12V 50A WITH SUPPORT (FROM FRAME 602011799)	1
29	LR1036	MICRO INTERRUTTORE 16 A 230V	MICRO SWITCH 16A 230V	1
33	LR3684	GUARNIZIONE IN GOMMA SPUGNA Ø100X83X3	SEAL RUBBER SPONGE Ø100X83X3	1
34	LR3839	GUARNIZIONE IN GOMMA Ø110X90X3	RUBBER GASKET Ø110X90X3	1
35	E51028	ADESIVO LATERALE E46 EUREKA (DALLA MATR. 19741)	SIDE EUREKA LABEL (UP TO S.N. 19741)	2

**FINO ALLA MATR. 18187**  
**FINO AL TELAIO 2111016729**

**UP TO S.N. 18187**  
**UP TO FRAME 2111016729**

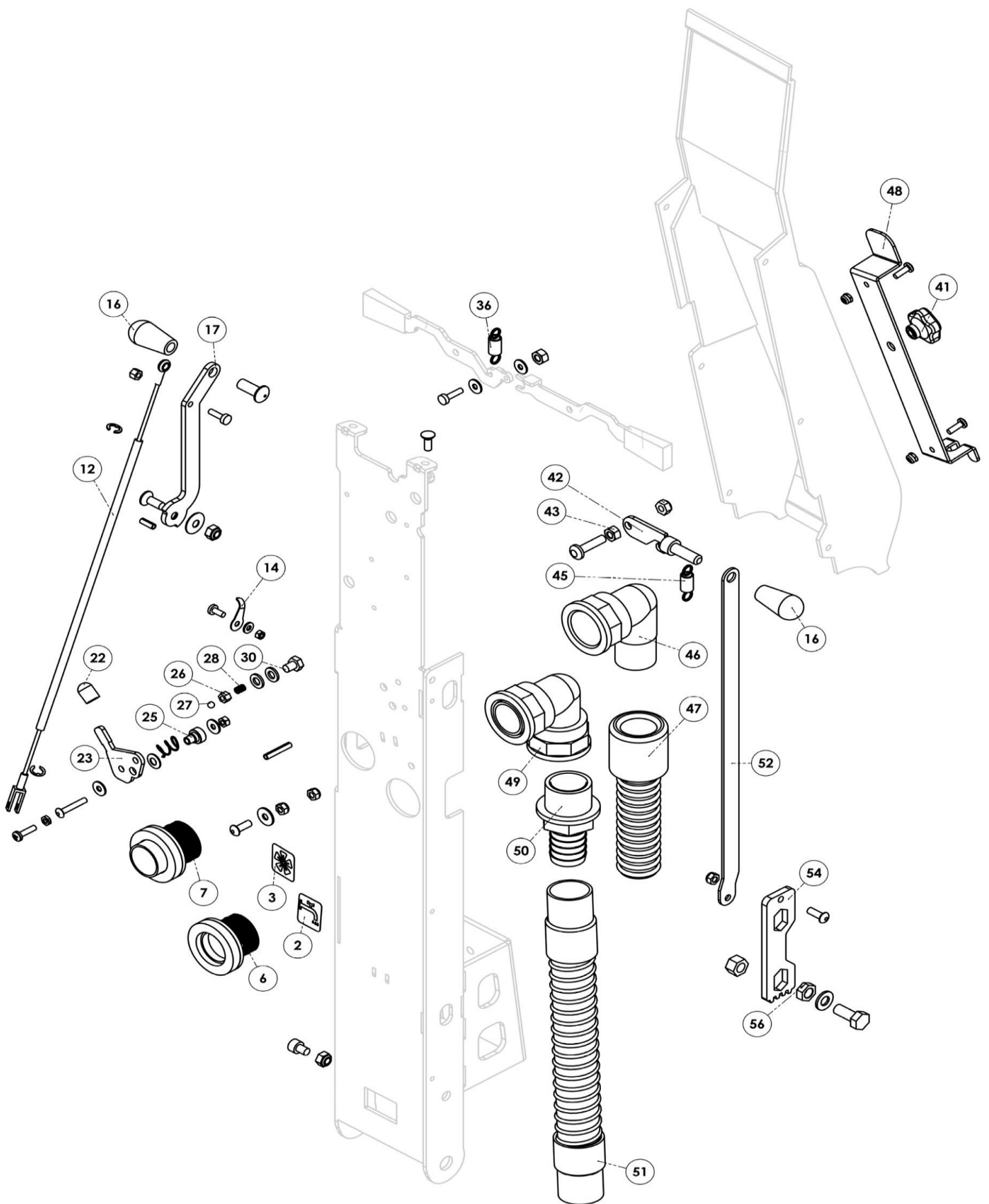


**DALLA MATR. 18188**  
**DAL TELAIO 2111016730**

**FROM S.N. 18188**  
**FROM FRAME 2111016730**

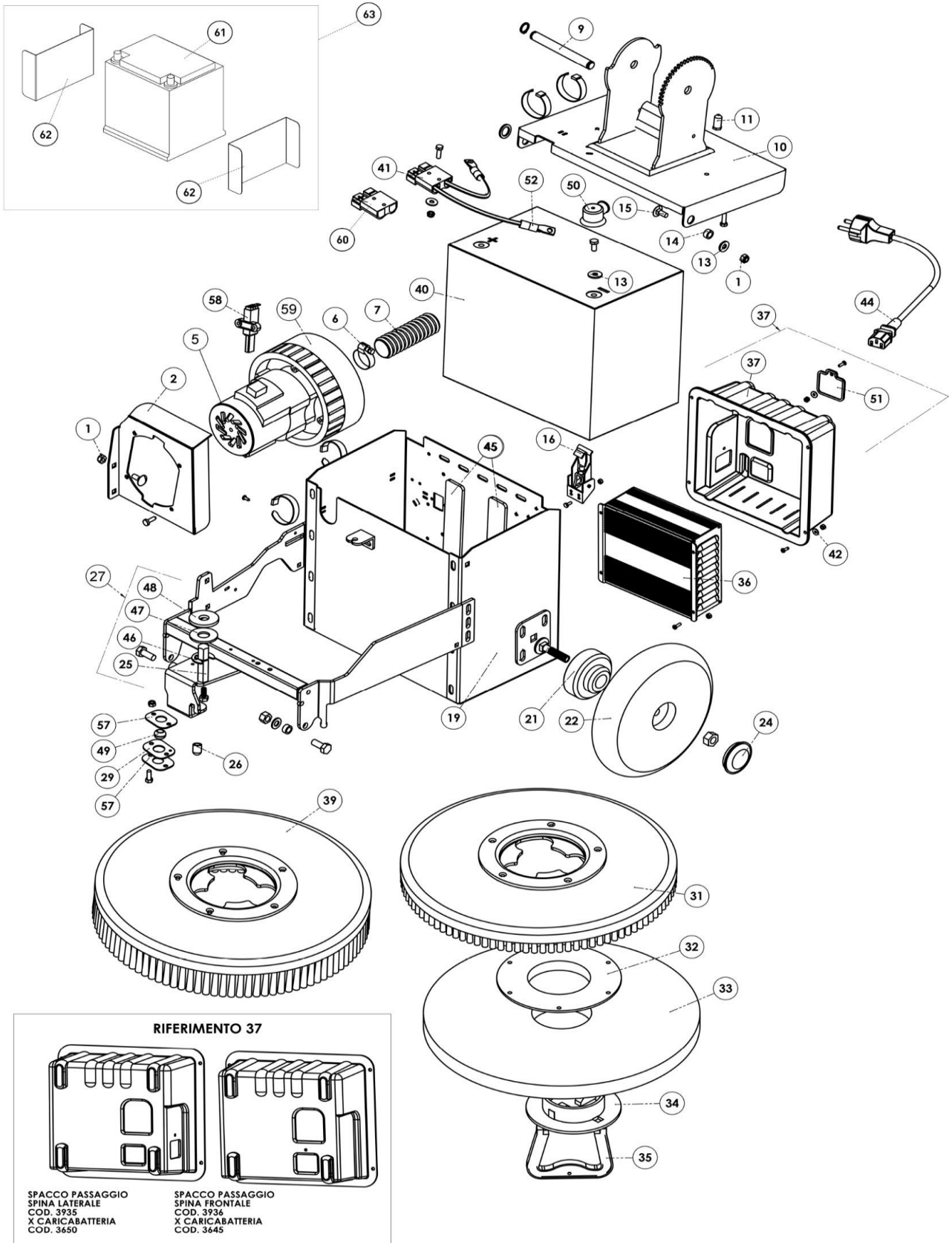
RIF.	COD.	36 B DESCRIZIONE TAV.2A	36 B DESCRIPTION TABLE 2A	Q.TY
<b>FINO ALLA MATR. 18187 - FINO AL TELAIO 2111016729</b>				
<b>UP TO S.N. 18187 - UP TO FRAME 2111016729</b>				
1	LR3688	IMPUGNATURA COMANDI	HANDLEBAR	1
2	LR3699/1	SOSTEGNO MANICO	HANDLE SUPPORT	1
3	LR3687	CARTER POSTERIORE MANICO	HANDLE BACK CASE	1
	LR3687PRE	KIT CARTER CON STAFFA PORTACAVO	CARTER WITH BRACKET CABLE HOLDER KIT	1
4	LR0390EU	ADESIVO QUADRO EUREKA	BATTERY PANEL EUREKA LABEL	1
	LR0390N	ADESIVO QUADRO NEUTRO	BATTERY PANEL NEUTRAL LABEL	1
5	LR3717	QUADRO COMANDI BATTERIA	BATTERY CONTROL PANEL	1
6	LR3792	ADESIVO GOMMA SPUGNA	FOAM RUBBER ADHESIVE	1
7	LR6139	INTERRUTTORE TERMICO K 700 35A (FINO ALLA MATR. 11319)	THERMAL SWITCH (UP TO S.N. 11319)	1
	LR6139/1	INTERRUTTORE TERMICO K 700 30A (DALLA MATR. 11320)	THERMAL SWITCH (FROM S.N. 11320)	1
8	660072	COPPIA DI CHIAVI CON CAPPuccio	PAIR OF KEYS WITH HOOD	1
9	660070	INTERRUTTORE 0-1 A CON CHIAVI	KEY SWITCH (WITH KEYS INCLUDED)	1
10	LR1766	RONDELLA DENTATA M18 (FINO AL TELAIO 19100014915)	Ø18 GALVANIZED TOOTH WASHER (UP TO FRAME 1910014915)	1
	LR3963	LAMIERINA BLOCCO CHIAVE (DAL TELAIO 1910014916)	LAMIERINA KEY LOCK (FROM FRAME 1910014916)	1
11	LR8199/1	PORTAFUSIBILE 4 VIE	4 WAYS FUSE HOLDER	1
12	LR8199/2	COPERCHIO CHIUSURA PORTAFUSIBILI	FUSE HOLDER CLOSING COVER	1
13	LR3751	FUSIBILE UNIVAL 1 AMP	1A UNIVAL FUSE	1
14	LR3752	FUSIBILE UNIVAL 5 AMP	5A UNIVAL FUSE	1
15	LR3753	FUSIBILE UNIVAL 20 AMP	20A UNIVAL FUSE	1
16	LR3707	LEVA COMANDO ARRESTO DX	RIGHT LEVER STOP	1
17	LR3708	LEVA COMANDO ARRESTO SX	LEFT LEVER STOP	1
18	LR3720	MANOPOLA IN PVC A PRESSIONE	PVC HANDLE GRIP	2

RIF.	COD.	36 B DESCRIZIONE TAV.2A	36 B DESCRIPTION TABLE 2A	Q.TY
<b>DALLA MATR. 18188 - DAL TELAIO 2111016730</b>				
<b>FROM S.N. 18188 - FROM FRAME 2111016730</b>				
21	LR3985	GUSCIO ANTERIORE	FRONT SHELL	1
22	LR3986	GUSCIO POSTERIORE	REAR SHELL	1
23	LR3981	SOSTEGNO MANICO	HANDLE SUPPORT	1
24	LR3989	CARTER POSTERIORE MANICO	HANDLE BACK CASE	1
25	LR0483EU	ADESIVO QUADRO NEUTRO	BATTERY PANEL NEUTRAL LABEL	1
26	LR3973	QUADRO COMANDI BATTERIA	BATTERY CONTROL PANEL	1
27	LR0485	ADESIVO GOMMA SPUGNA	FOAM RUBBER ADHESIVE	1
28	LR6139/1	INTERRUTTORE TERMICO K 700 30A	THERMAL SWITCH	1
29	660072	COPPIA DI CHIAVI CON CAPPuccio	PAIR OF KEYS WITH HOOD	1
30	660070	INTERRUTTORE 0-1 A CON CHIAVI	KEY SWITCH (WITH KEYS INCLUDED)	1
31	LR3963	LAMIERINA BLOCCO CHIAVE	KEY LOCK PLATE	1
32	LR3975	ISOLANTE PORTAFUSIBILI	FUSE HOLDER INSULATOR	1
33	LR3969	PORTAFUSIBILE 4 VIE	4 WAYS FUSE HOLDER	1
34	LR3969/1	COPERCHIO PORTAFUSIBILE	FUSE HOLDER CAP	1
35	LR3987	SPORTELLO POSTERIORE	REAR DOOR	1
36	LR3753/1	FUSIBILE UNIVAL 25 AMP	25A UNIVAL FUSE	1
37	LR3877	LEVA COMANDO ARRESTO DX	RIGHT LEVER STOP	1
38	LR3878	LEVA COMANDO ARRESTO SX	LEFT LEVER STOP	1
39	LR3986KIT	KIT GUSCI	SHELLS KIT	1

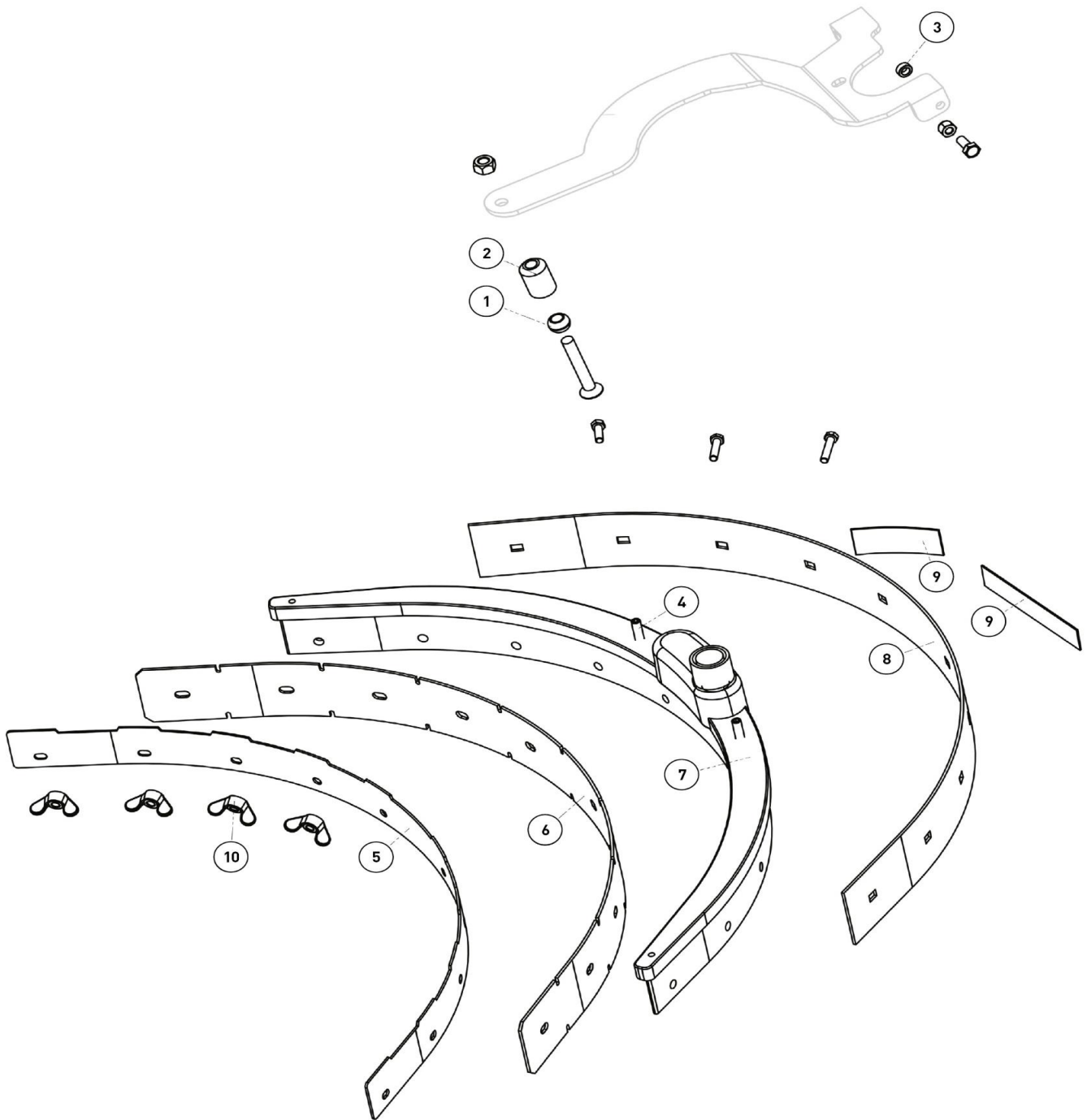




RIF.	COD.	36 B DESCRIZIONE TAV.3	36 B DESCRIPTION TABLE 3	Q.TY
2	LR0432	ADESIVO VISIONE TERGIPAVIMENTO	SQUEEGEE LABEL	1
3	LR0433	ADESIVO VISIONE ASPIRATORE	SUCTION LABEL	1
6	LR3677PRE	PORTAGOMMA PER TERGI CON GUARNIZIONE (DALLA MATR. 11623)	SQUEEGEE HOSE WITH GASKET (FROM S.N. 11623)	1
7	LR3678PRE	PORTAGOMMA ASPIRATORE CON GUARNIZIONE (DALLA MATR. 11623)	VACUUM HOSE WITH GASKET (FROM S.N. 11623)	1
12	LR3721PRE	CAVO TERGIPAVIMENTO COMPLETO	SQUEEGEE COMPLETE CABLE	1
14	LR3857	MOLLA A NASTRO PER LEVA	LEVER SPRING	1
16	LR3695	POMELLO PM3/36/FFC-M8	KNOB PM3/36/FFC-MB	2
17	LR3706	LEVA TERGIPAVIMENTO	SQUEEGEE LEVER	1
22	LR6102	GOMMINO DI PROTEZIONE EPS	EPS PROFILE	1
23	LR3702	ECCENTRICO SERBATOIO RECUPERO	RECOVERY TANK ECCENTRIC CAM	1
25	LR3767/2	PERNO LEVA SERBATOIO	TANK LEVER PIN	1
26	LR3768	ESAGONO CH.10 PER SFERA ZNT	HEX CH. 10 FOR BALL GALVANIZED	1
27	LR1022	SFERA 3/16" Ø4,7	BALL 3/16" Ø4,7	1
28	LR2005/2	MOLLA FILO Ø0.8 Ø4.3 L.6 C.72	SPRING WIRE Ø0.8 Ø4.3 L.6 C.72	1
29	LR1581	RONDELLA Ø6 INOX	WASHER Ø6 STAINLESS STEEL	2
30	LR1727	VITE TE M6x8	HEX HEAD SCREW M6X8 GALVANIZED	1
36	LR3689	MOLLA LEVE COMANDO	CONTROL LEVER SPRING	1
41	LR3794	VOLANTINO V1/20 BFP M6	KNOB V1/30 BFP M6	1
42	LR3703/1	LEVA COMANDO CRICCHETTO	RATCHET LEVER	1
43	LR3733	DISTANZIALE SERBATOIO RECUPERO	RECOVERY TANK SPACER	1
45	LR3727	MOLLA CRICCHETTO	RATCHET LEVER	1
46	LR3676	RACCORDO TUBO ASP. Ø28 (FINO ALLA MATR. 9738)	ELBOW FITTING Ø28 (UP TO S.N. 9738)	1
	LR0342	RACCORDO CURVO ASP.Ø30 (DALLA MATR. 9739)	ELBOW FITTING Ø30 (FROM S.N. 9739)	1
47	LR3682	TUBO FLESS Ø28 X ASPIRATORE L.710 (FINO ALLA MATR. 9738, PER RICAMBIO ORDINARE COD. LR3774PRE)	FLEXIBLE VACUUM HOSE WITH SLEEVE Ø28 L.710 (UP TO S.N. 9738, FOR REPLACE ORDER COD. LR3774PRE)	1
	LR3774	TUBO FLESS CON MANICOTTO Ø30 X ASPIRATORE L.710 (DALLA MATR. 9739)	FLEXIBLE VACUUM HOSE WITH SLEEVE Ø30 L.710 (FROM S.N. 9739)	1
48	LR3954	STAFFA PORTA CAVO ELETTRICO (DAL TELAIO 150801122)	CABLE CRAMP BRACKET (FROM FRAME 150801122)	1
49	LR3666	RACCORDO CURVO F-F 1"	ELBOW FITTING F-F 1"	1
50	LR3679/1	PORTAGOMMA DRITTO 1" Ø30 (DALLA MATR. 11137)	STRAIGHT HOSE HOLDER 1" Ø30 (FROM S.N. 11137)	1
51	LR3773	TUBO SUPERFLEX KLL PU/ET D.25 TERGI	SQUEEGEE FLEXIBLE HOSE	1
52	LR3704	COLLEGAMENTO LEVA-CRICCHETTO	LEVER-RATCHET CONNECTION	1
54	LR3705PRE	CRICCHETTO DENTATO + 2 RULLINI ESAGONALI	TOOTHED RATCHET + 2 HEX ROLLERS	1
56	LR3663	RULLINO	ROLLER	2



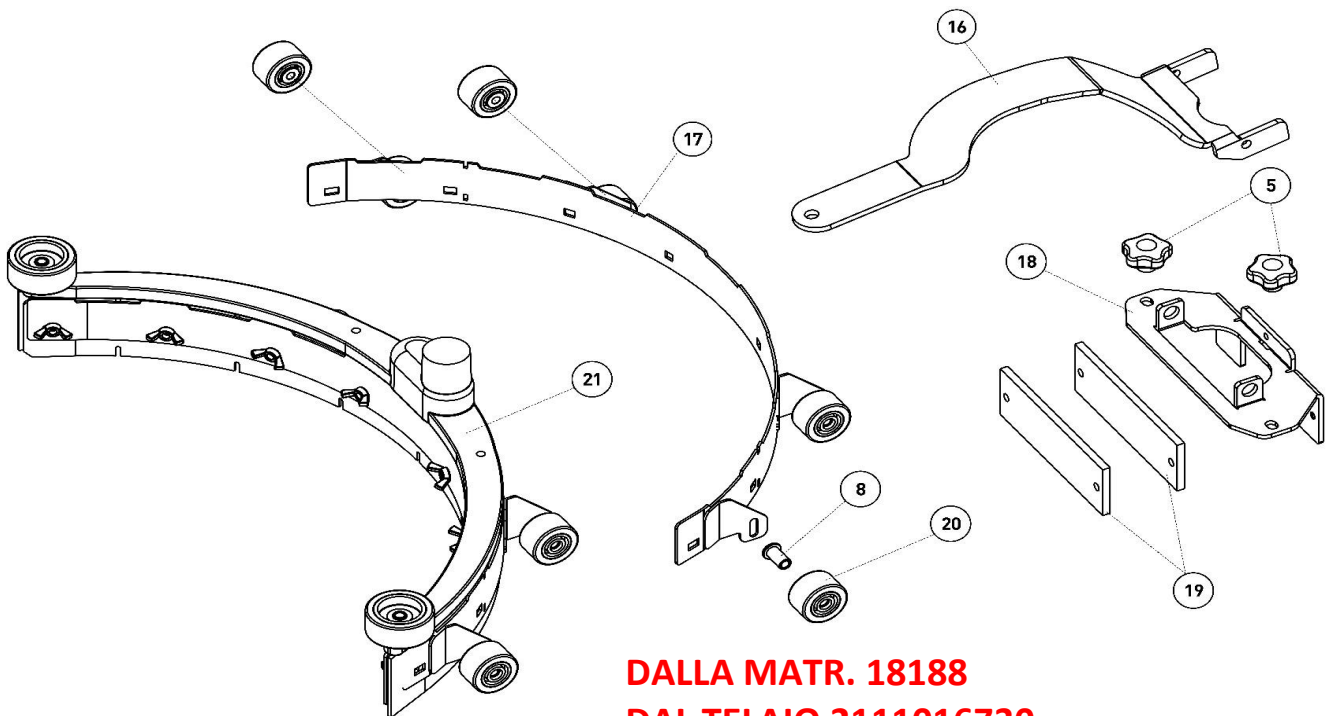
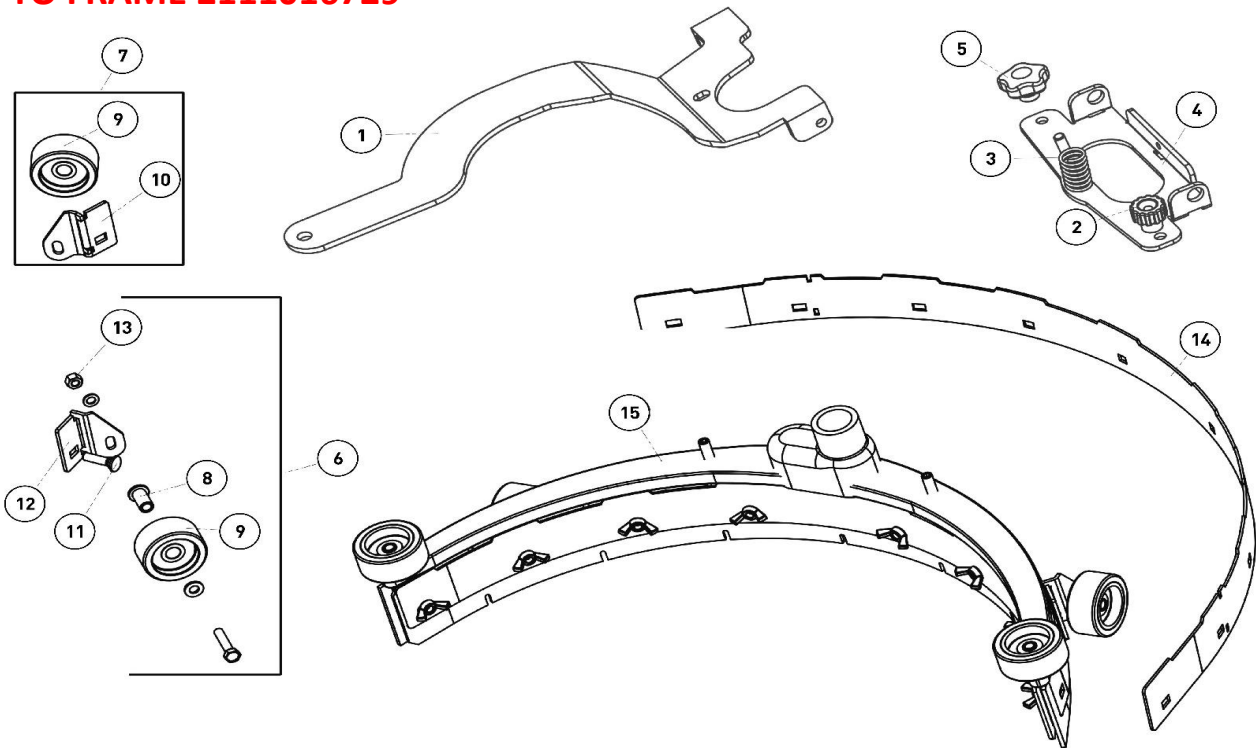
RIF.	COD.	36 B DESCRIZIONE TAV.4	36 B DESCRIPTION TABLE 4	Q.TY
1	720028	DADO BLOCK M6 ZNT	LOCK NUT M6 GALVANIZED	4
2	LR3711	SUPPORTO ASPIRATORE	VACUUM MOTOR SUPPORT	1
5	LR3651	MOTORE ASPIRAZIONE 12V	12V VACUUM MOTOR	1
6	LR1708	FASCETTA A VITE 20/32 NORD M20 Z	HOSE CLAMP 20/32 NORD M20 Z	1
7	LR3774	TUBO FLESSIBILE ASPIRATORE	VACUUM FLEXIBLE HOSE	1
9	LR3715	PERNO ROTAZIONE MANICO Ø12	HANDLE ROTATION PIN Ø12	1
10	LR3697/1	COPERCHIO BATTERIA	BATTERY CASE	1
11	LR3670	PERNO CENTRAGGIO SERBATOIO A/S	CENTERING PIN FOR RECOVERY TANK	1
13	730094	RONDELLA Ø6X18 INOX	WASHER Ø6X18 STAINLESS STEEL	4
14	LR8074	BOCCOLA PER COPERCHIO Ø12x5.8	BUSH FOR COVER Ø12X5.8	2
15	LR1701	VITE TTQST M6x16 ZNT	R.H.S.U. SCREW M.6X16 GALVANIZED	2
16	LR3671PRE	CHIUSURA A LEVA	TOGGLE LATCH	2
19	LR3696/1	TELAIO E VANO BATTERIE	BATTERY CHASSIS AND BAY	1
21	LR3673	SUPPORTO RUOTA Ø35x17 ZNT	WHEEL HOLDER Ø35X17 GALVANIZED	2
22	LR3674	RUOTA Ø200 2X2RS	WHEEL D.200 2X2RS	2
24	LR3674/2	COPRIMOZZO G-48 GRIGIO 7016	COVER G-48 GREY 7016	2
25	LR3675	PERNO SERBATOIO SOLUZIONE	SOLUTION TANK PIN	1
26	LR6102	PROTEZIONE EPS VERDE	GREEN EPS PROTECTION	1
27	LR3675PRE	KIT PERNO SERBATOIO SOLUZIONE	SOLUTION TANK PIN KIT	1
29	LR3713	PIASTRINA SNODO TERGI (FINO ALLA MATR. 11358)	SQUEEGE ROTATIONAL JUNCTION (UP TO S.N. 11358)	1
	LR3906	DISTANZIALE SNODO TERGI (DALLA MATR. 11359)	ROTATIONAL JUNCTION SPACER (FROM S.N. 11359)	1
31	LR3654	DISCO TRASCINATORE CO-355L	PAD DRIVER CO-335L	1
32	LR3784	CENTER LOCK FEMMINA TRASCINATORE NERO	BLACK FEMALE PAD DRIVER CENTER LOCK	1
	520103	CENTER LOCK FEMMINA TRASCINATORE VERDE	GREEN FEMALE PAD DRIVER CENTER LOCK	1
33		PAD DISCHI 14" Ø356	14" PADS	1
34	LR3785	CENTER LOCK MASCHIO TRASCINATORE NERO	BLACK MALE PAD DRIVER CENTER LOCK	1
	520104	CENTER LOCK MASCHIO TRASCINATORE VERDE	GREEN MALE PAD DRIVER CENTER LOCK	1
35	LR3786	MANIGLIA CENTER LOCK MASCHIO	MALE HANDLE CENTER LOCK	1
36	LR3650	CARICA BATTERIE CBHD1-LBF 12V 8A SPE (FINO ALLA MATR.	CBHD1-LBF 12V 8A SPE CHARGER (UP TO S.N. 9738 AND	1
	LR3645	CARICA BATTERIE NE 244 12V 8A (DALLA MATR. 9739 ALLA MATR. 9743 E DALLA MATR. 9778 ALLA MATR. 15481)	244 NE 12V 8A CHARGER (FROM S.N. 9739 TO S.N. 9743 AND FROM S.N. 9778 TO S.N. 15481)	1
	LR3645/Z	CARICA BATTERIE NE 283 12V 8A (DALLA MATR. 15482)	NE 283 12V 8A CHARGER (FROM S.N. 15482)	1
	LR3645/LITIO	CARICA BATTERIE NE 283 12V 8A	ZENITH NE 283 12V 8A CHARGER	1
37	LR3772	CARTER CARICA BATTERIA (FINO ALLA MATR. 9424)	BATTERY CHARGER CASE (UP TO S.N. 9424)	1
	LR3915/KIT	CARTER CARICA BATTERIE (SOST. LR3772)	BATTERY CHARGER CASE (REPLACE LR.3772)	1
	LR3935PRE	CARTER CARICA BATTERIE (SPINA LATERALE) (DALLA MATR.	BATTERY CHARGER CASE (LATERAL SOCKET) (FROM S.N.	1
	LR3936PRE	CARTER CARICA BATTERIE COMP. (SPINA FRONTALE) (DALLA MATR. 9739 ALLA MATR. 9743 E DALLA MATR. 9779)	BATTERY CHARGER CASE (FRONT SOCKET) (FROM S.N. 9739 TO S.N. 9743 AND FROM S.N. 9779)	1
39	LR3657	SPAZZOLA PPL PPL FILO 0,45	PPL BRUSH 0,45mm BRISTLES	1
	520105	SPAZZOLA TYNEX CO-355L FILO 1,2	TYNEX BRUSH CO-335L WIRE 1,2mm	1
40	LR3648	BATTERIA ZL 12/85 AGM C20	BATTERY ZL 12V 85A AGM C20	1
41	LR6251/1	CABLAGGIO BATTERIA COMPLETO	COMPLETE BATTERY WIRING	1
44	LR3645/1	CAVO CARICA BATTERIE 230V CEE	BATTERY CHARGER CABLE 230V CEE	1
	LR3645/2	CAVO CARICA BATTERIE 110V PSE	BATTERY CHARGER CABLE 110V PSE	1
45	LR3907	GOMMA ADES.EPDM SP.4X215X30 SH.70	ADHESIVE RUBBER 4X215X30 SH.70	2
46	LR1773	SEEGER E D.12-RS RADIALE	RADIAL SEEGER D.12	1
47	LR1774	ROND.F.LARGA M.12 -14 X 36 ZNT	WASHER M.12 -14 X 36 GALVANIZED	1
48	LR3922	GOMMA ADES.EPDM Ø13 X 38 SP.4	GASKET EPDM Ø13 X 38 SP.4	1
50	LR1764/2	COPRI TERMINALI BATTERIE POSITIVO ROSSO	POSITIVE BATTERY TERMINAL COVER RED	1
	LR1764/3	COPRI TERMINALI BATTERIA NEGATIVO NERO	NEGATIVE BATTERY TERMINAL COVER BLACK	1
51	LR3916	SPORTELLINO CARTER CARICABATTERIA	BATTERY CHARGER COVER	1
52	LR6251/1	CABLAGGIO BATTERIA COMPLETO	COMPLETE BATTERY WIRING	1
57	LR3713	PIASTRINA SNODO TERGI (FINO ALLA MATR. 11358)	JOINT PLATE BLADE (UP TO S.N. 11358)	1
	LR3897	SUPPORTO SNODO TERGI (DALLA MATR. 11359)	SUPPORT JOINT BLADE (FROM S.N. 11359)	2
58	640338	CARBONCINO 12V-24V CON SUPPORTO	12-24V CARBON BRUSH WITH SUPPORT	2
59	640384	COPERCHIO MOTORE ASPIRAZIONE CON TUBO	VACUUM MOTOR'S COVER WITH HOSE	1
60	640140	CONNETT.ROSSO SR50R X CAV.16 X BATT.	SR50R RED CONNECTOR FOR BATTERY	1
61	620140	BATTERIA AL LITIO 12V 40A	LI-ION BATTERY 12V 40A	1
62	110942	DISTANZIALE BATTERIA LITIO	LI-ION BATTERY SPACER	2
63	LR3614PRE	KIT BATTERIA LITIO 12V 40A	LI-ION BATTERY 12V 40A KIT	1



RIF.	COD.	36 B DESCRIZIONE TAV.5	36 B DESCRIPTION TABLE 5	Q.TY
1	LR2572	SNODO TERGIPAVIMENTO Ø14.8X10	SQUEEGEE JOINT Ø14.8X10	1
2	LR8078	DISTANZIALE SNODO	GALVANIZED JOINT SPACER	1
3	LR3668	BOCCOLA TERGIPAVIMENTO	SQUEEGEE BUSH	2
4	LR1750	VITE SENZA TESTA M6x25	W.H.S.H. SCREW M.6X25 GALVANIZED	2
5	LR3740	FASCIA ANTERIORE TERGIPAVIMENTO INOX	SQUEEGEE FRONT BAND S/STEEL	1
6	380015	GOMMA ANTERIORE TERGIPAVIMENTO LINATEX	SQUEEGEE FRONT LINATEX RUBBER	1
	380018	GOMMA ANTERIORE TERGIPAVIMENTO OLIRES	SQUEEGEE OLIRES FRONT RUBBER	1
7	LR3745	CORPO TERGIPAVIMENTO ALLUMINIO (DALLA MATR. 10213)	ALUMINIUM SQUEEGEE BODY (FROM S.N. 10213)	1
8	380014	GOMMA POSTERIORE TERGIPAVIMENTO LINATEX	SQUEEGEE REAR LINATEX RUBBER	1
	380017	GOMMA POSTERIORE TERGIPAVIMENTO OLIRES	SQUEEGEE REAR OLIRES RUBBER	1
9	LR3795	ABRASIVO TERGI 90MM	SQUEEGEE ABRASIVE 90 MM	1
10	LR1754	DADI AD ALETTE M5 INOX A2	WING NUTS M5 S/STEEL	8

**FINO ALLA MATR. 18187**  
**FINO AL TELAIO 2111016729**

**UP TO S.N. 18187**  
**UP TO FRAME 2111016729**



**DALLA MATR. 18188**  
**DAL TELAIO 2111016730**

**FROM S.N. 18188**  
**FROM FRAME 2111016730**

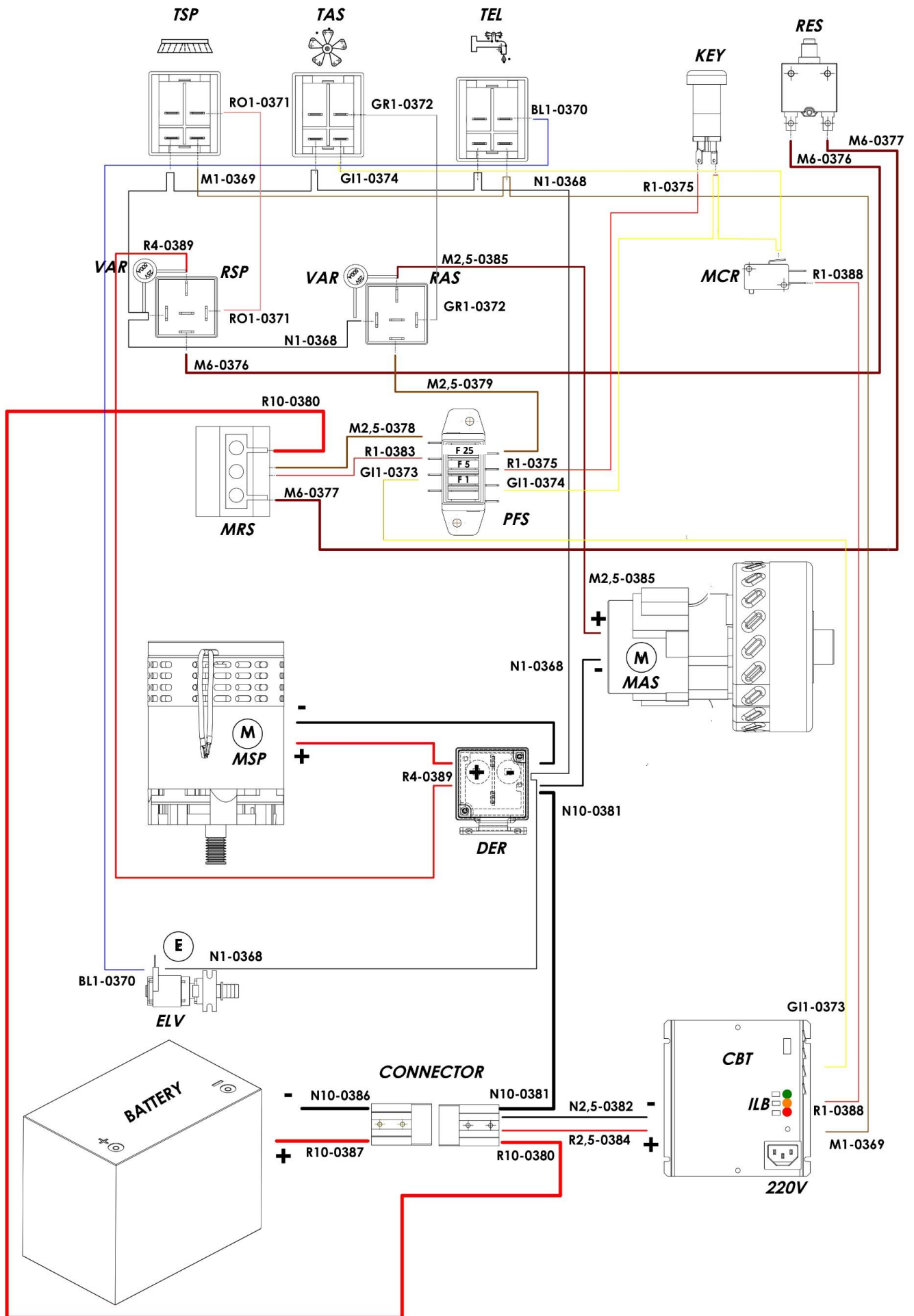
RIF.	COD.	36 B DESCRIZIONE TAV.5A	36 B DESCRIPTION TABLE 5A	Q.TY
<b>FINO ALLA MATR. 18187 - FINO AL TELAIO 2111016729</b>				
<b>UP TO S.N. 18187 - UP TO FRAME 2111016729</b>				
1	LR3710	TIMONE TERGIPAVIMENTO	SQUEEGEE SUPPORT	1
2	LR3794	VOLANTINO V1/20 BFP M 6	HANDWHEEL V1/20 BFP M6	1
3	LR3725	MOLLA TERGIPAVIMENTO	SQUEEGEE SPRING	1
4	LR3709/1	STAFFA TERGIPAVIMENTO	SQUEEGEE CLAMP	1
5	LR3775	VOLANTINO V1/30 BFP M6	HANDWHEEL V1/30 BFP M6	2
6	LR3738PRE	KIT SUPPORTO CON RUOTINO TERGI SINISTRO	LEFT SUPPORT KIT WITH SQUEEGEE WHEEL	1
7	LR3737PRE	KIT SUPPORTO CON RUOTINO TERGI DESTRO	RIGHT SUPPORT KIT WITH SQUEEGEE WHEEL	1
8	LR3735	BOCCOLA PER RUOTA	BUSH FOR WHEEL	4
9	LR3736/1	RUOTA NYLON GRIGIA (DALLA MATR. 9621)	GREY NYLON WHEEL (FROM S.N. 9621)	4
10	LR3737	SUPPORTO DX RUOTA INOX	RIGHT WHEEL SUPPORT S/STEEL	1
11	720011	DADO BLOCK M5	LOCK NUT M5 GALVANIZED	2
12	LR3738	SUPPORTO SX RUOTA INOX	LEFT WHEEL SUPPORT S/STEEL	1
13	720011	DADO BLOCK M5	LOCK NUT M5 GALVANIZED	2
14	LR3739	FASCIA POSTERIORE TERGIPAV. INOX	SQUEEGEE BACK BAND S/STEEL	1
15	LR3745PRE	TERGIPAVIMENTO COMPLETO	COMPLETE SQUEEGEE	1

RIF.	COD.	36 B DESCRIZIONE TAV.5A	36 B DESCRIPTION TABLE 5A	Q.TY
<b>DALLA MATR. 18188 - DAL TELAIO 2111016730</b>				
<b>FROM S.N. 18188 - FROM FRAME 2111016730</b>				
5	LR3775	VOLANTINO V1/30 BFP M6	HANDWHEEL V1/30 BFP M6	2
8	LR3735	BOCCOLA PER RUOTA	BUSH FOR WHEEL	4
16	LR3966	TIMONE TERGIPAVIMENTO	SQUEEGEE SUPPORT	1
17	LR3611	FASCIA POSTERIORE TERGIPAV. INOX	SQUEEGEE BACK BAND S/STEEL	1
18	LR3965	STAFFA TERGIPAVIMENTO	SQUEEGEE CLAMP	1
19	LR3976	PIATTO PESO	WEIGHT PLATE	2
20	LR3613	RUOTA NERA Ø30	BLACK WHEEL Ø30	4
21	LR3611PRE	TERGIPAVIMENTO COMPLETO	COMPLETE SQUEEGEE	1

IMPIANTO ELETTRICO

E36B - E46B BATTERIA 12V - 24V

ELECTRICAL SYSTEM





**LISTE RICAMBI CONSIGLIATI E36B**  
 RECOMMENDED SPARE PARTS LIST - EMPFOHLENE ERSATZTEILE LISTE  
 LISTE DE PIECES RECOMMANDÉES - LISTA DE PIEZAS ACONSEJADAS

LISTA A (MATERIALI DI CONSUMO)  
 LIST A (CONSUMER MATERIAL)  
 LISTE A (ABNUTZUNGSMATERIAL)  
 LISTE A (MATERIELLES DE CONSOMMATION)  
 LISTA A (MATERIALES DE CONSUMO)

Codice N° Part. No. Code Nr.	Quantità Quantity Anzahl	Descrizione	Description
LR3651	1	MOTORE ASPIRAZIONE 12V	12V VACUUM MOTOR
LR3653	1	SPAZZOLA LAVARE CO 355L 0.65 standard	CO 355L 0.65 STANDARD BRUSH DISC
LR3654	1	DISCO TRASCINATORE CO-355L 1,0 F5Z	CO-355L 1 F5Z PAD HOLDER DISC
LR3658	1	CINGHIA POLI PV 790-J-6	POLY PV 790-J-6 BELT
LR3680	1	TUBO FLESS.SCARICO D.25mm L.500	D.25 L.500 DRAINING FLEXIBLE PIPE
LR3773	1	TUBO FLESS.TERGI D.25 L.750	D.25 L.750 SQUEEGEE FLEXIBLE PIPE
LR3692	1	ELETTROVALVOLA 12V	12V SOLENOID VALVE
LR3721PRE	1	CAVO SOLL.TERGI COMPLETO	SQUEEGEE LIFTING CABLE
LR3730	2	RELE CON SUPP.12V 40A	12V40A RELAIS WITH SUPPORT
LR6114	3	INTERR. BIP. LUM.	LIGHT SWITCH
380014	1	GOMMA TERGI POST. IN LINATEX	SQUEEGEE LINATEX REAR RUBBER
380015	1	GOMMA TERGI ANT. in LINATEX	SQUEEGEE LINATEX FRONT RUBBER
380017	1	GOMMA TERGI POST. OLIRES	SQUEEGEE OLIRES REAR RUBBER
380018	1	GOMMA TERGI ANT. OLIRES	SQUEEGEE OLIRES FRONT RUBBER
LR3751	1	FUSIBILE UNIVAL 2 AMP	2A UNIVAL FUSE
LR3752	1	FUSIBILE UNIVAL 5 AMP	5A UNIVAL FUSE
LR3753/1	1	FUSIBILE UNIVAL 25 AMP	25A UNIVAL FUSE
LR3920	1	FILTRO APRIBILE	FILTER
LR3905	1	INNESTO RAPIDO MASCHIO	MALE QUICK-CONNECTOR
LR3766	1	INNESTO RAPIDO FEMMINA	FEMALE QUICK-CONNECTOR
660070	1	INTERUTTORE CON CHIAVI 0-1 ESTRAZI	KEY SWITCH 0-1
640140	1	CONNETT.ROSSO SR50R X CAV.16 mm2	SR50R C16mm2 RED CONNECTOR

LISTA B (MATERIALI PER INTERVENTI ORDINARI)  
 LIST B (MATERIAL FOR ORDINARY MAINTENANCE)  
 LISTE B (MATERIAL FÜR ORDENTLICHE WARTUNG)  
 LISTE B (MATERIELLES POUR OPERATIONS ORDINAIRES)  
 LISTA B (MATERIALES PARA OPERACIONES ORDINARIAS)

Codice N° Part. No. Code Nr.	Quantità Quantity Anzahl	Descrizione	Description
LR1708	3	FASCETTA A VITE 20/32 NORD M20 Z	20/32 NORD M20 Z JUBILEE CLIP
LR3671	2	CHIUSURA A LEVA REGOLAB NICH SEN	ADJUSTABLE CLOSING LEVER
LR3674	2	RUOTA D.200 BOX 2 FORO 10 2X2RS	D.200 BOX F10 2X2RS WHEEL
LR3687	1	CARTER POST.COPERT.MANICO NERO G	POSTERIOR HANDLE BLACK CARTER
LR3948PRE	1	COPERCHIO SERB.SOLUZIONE A/P	SOLUTION TANK COVER
LR3947PRE	1	COPERCHIO SERB. RECUPERO A/S	RECOVERY TANK COVER
LR3736	4	RUOTA D.38/40 PLASTICA	D.38/40 PLASTIC WHEEL
LR3840	1	VALV.SFERA 1/4 M 1/8 F 40101800G	1/4 M 1/8 F 40101800G SPHERE VALVE
LR3769	1	INTERRUT.TERM.K 700 35A	K700 35A THERMAL INTERRUPTER
LR1036	1	MICRO INTERRUTTORE 16A 230V	16A 230V MICRO INTERRUPTER
LR3784	1	CORPO FILETT. FEMMINA PER TRAS.NERO	PAD HOLDER DISC FEMALE BODY HANDLE BLACK
LR3785	1	CORPO FILETT. MASCHIO PER TRAS.NERO	PAD HOLDER DISC MALE BODY BLACK
520103	1	CORPO FILETT. FEMMINA PER TRAS.VERDE	PAD HOLDER DISC FEMALE BODY HANDLE GREEN
520104	1	CORPO FILETT. MASCHIO PER TRAS.VERDE	PAD HOLDER DISC MALE BODY GREEN