



***PARTI DI RICAMBIO***  
***SPARE PARTS***  
***E46B 24V***



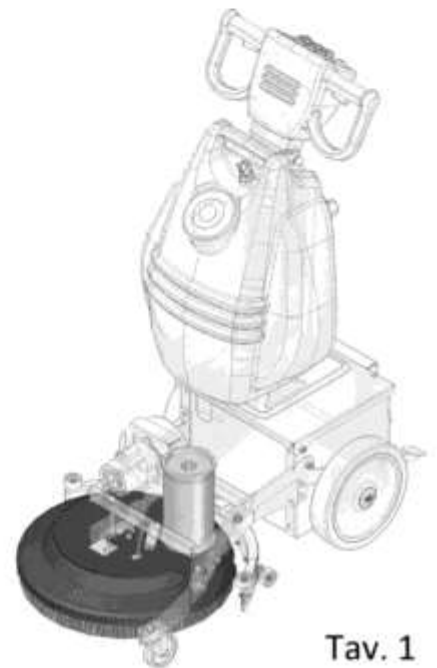
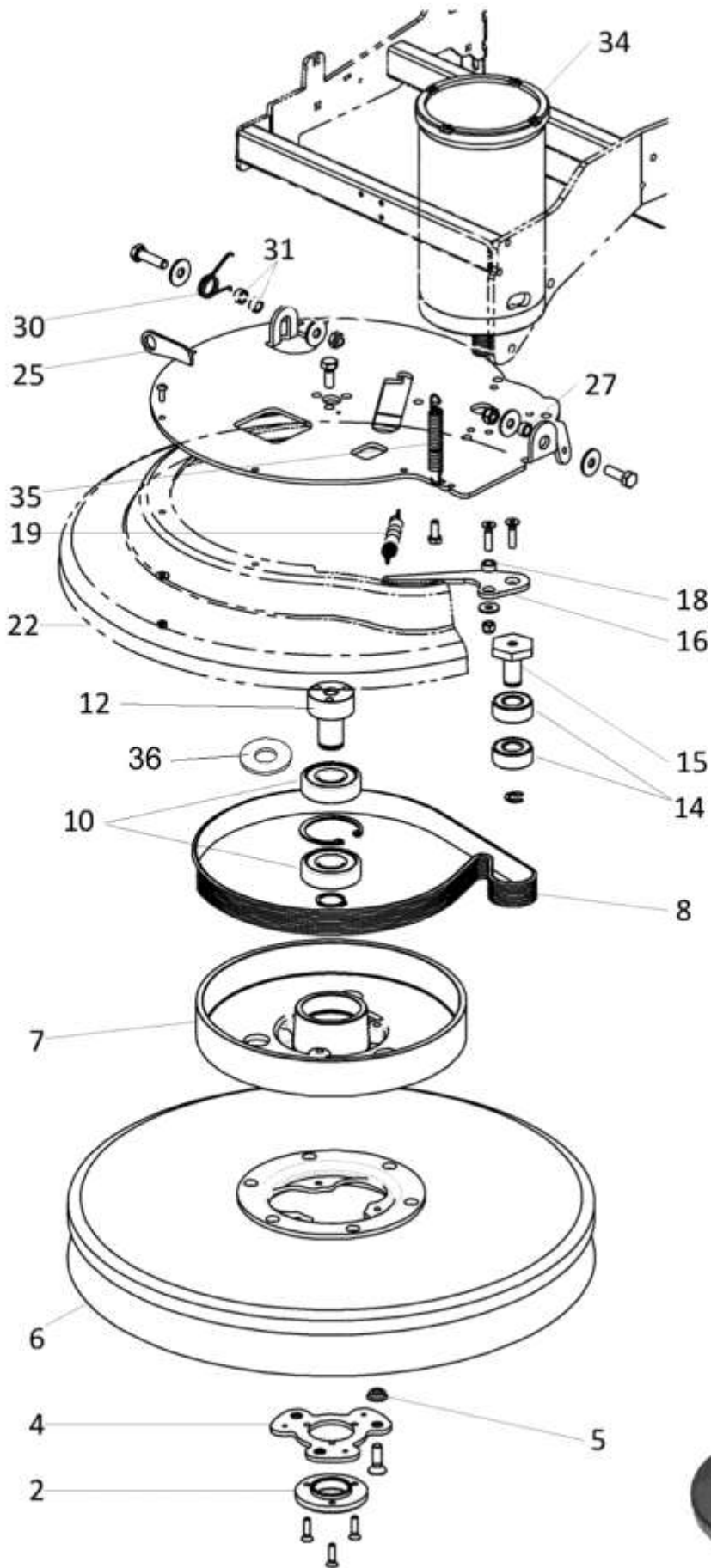
---

**EUREKA S.r.l.**

Via dell'Industria 32, 35013 CITTADELLA (PD) ITALY

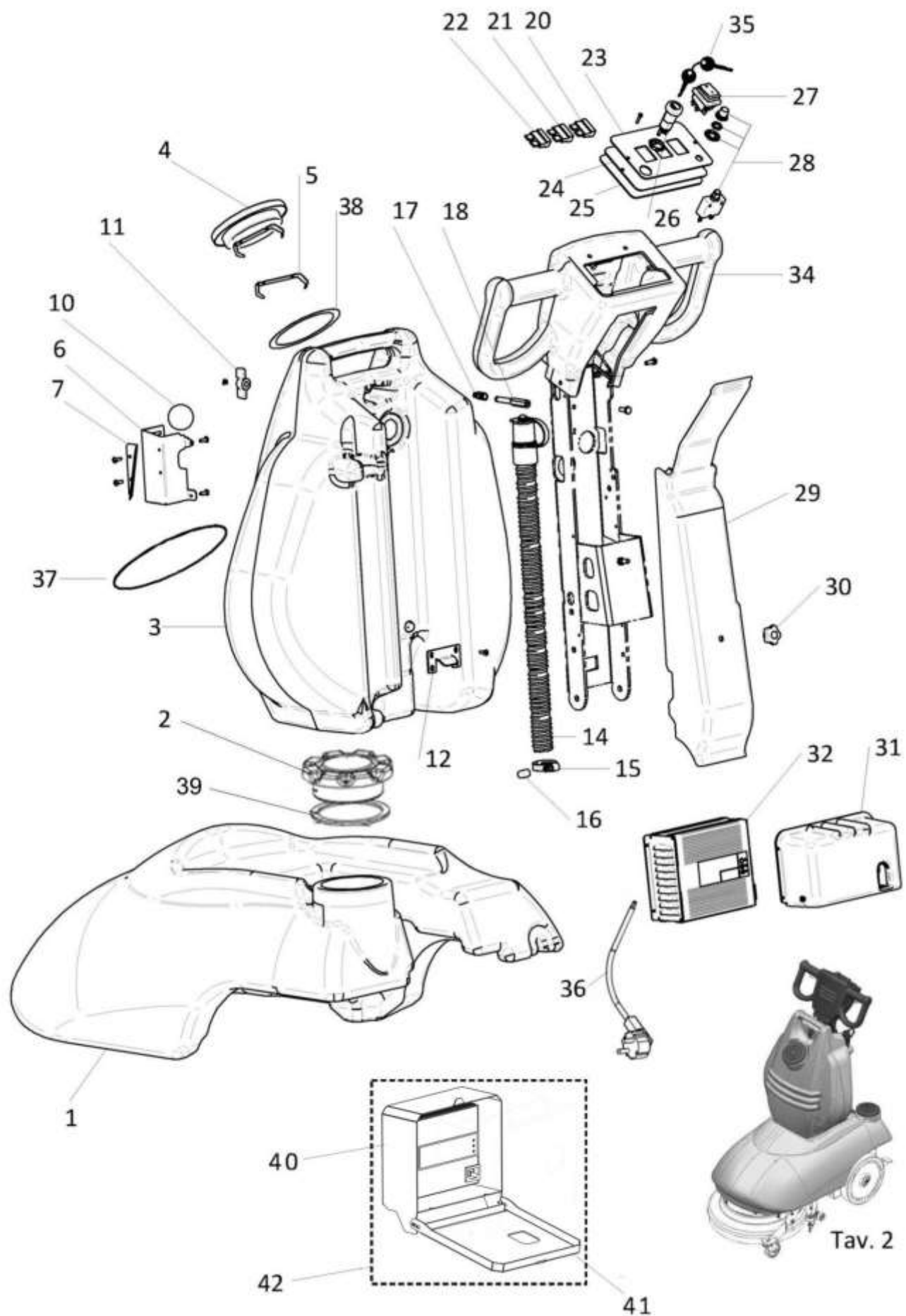
Tel. ++39 - 049 - 9481800 Fax. ++39 -049 - 9481899

INTERNET: [www.eurekasweepers.com](http://www.eurekasweepers.com) E-MAIL: [info@eurekasweepers.com](mailto:info@eurekasweepers.com)



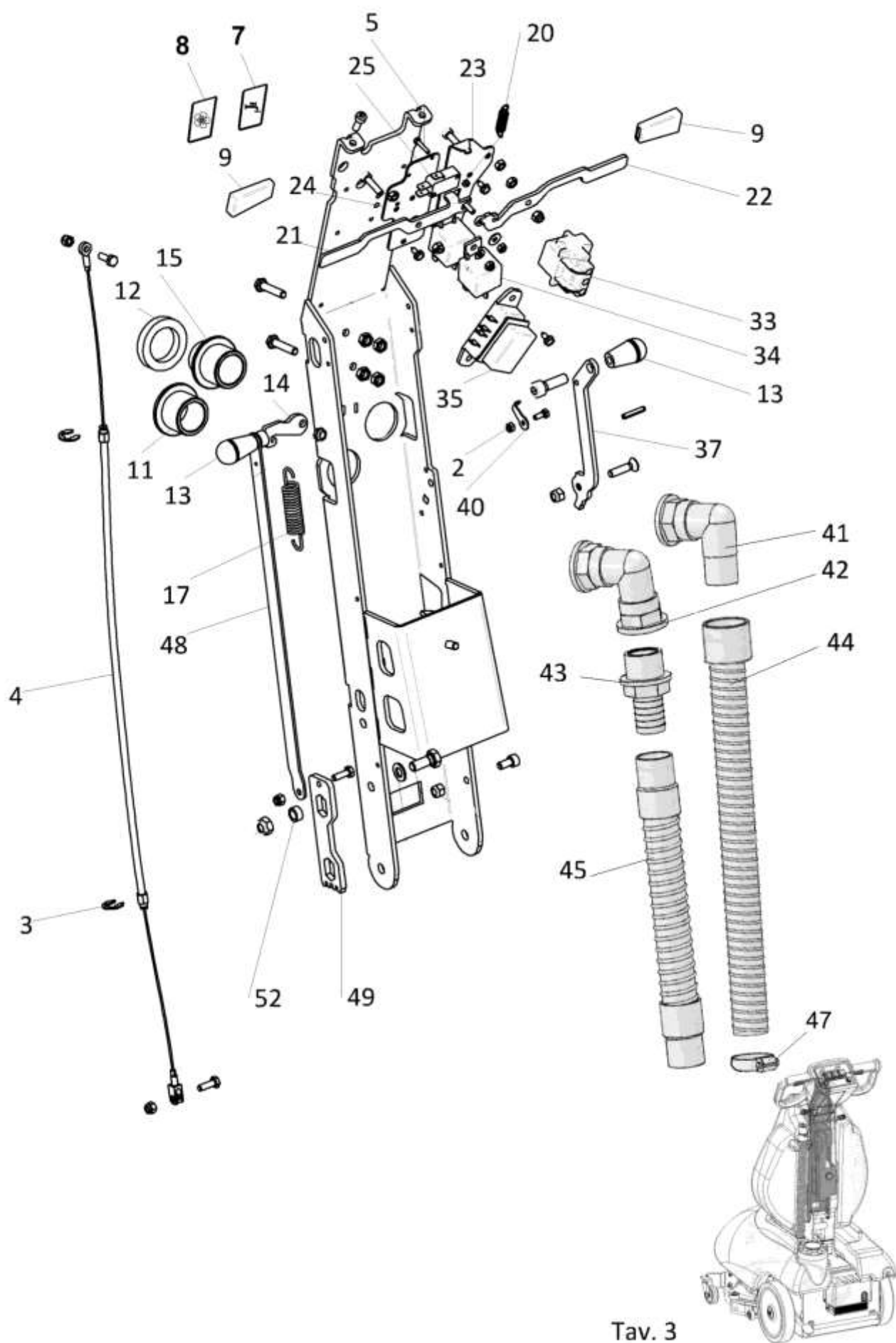
Tav. 1

RIF.	COD.	E46B DESCRIZIONE TAV.1	E46B DESCRIPTION TAB.1	Q.TY
2	LR3661	CENTRAGGIO SPAZZOLA	CENTERING BRUSH	1
4	LR3888	FARFALLA TRASCINAMENTO	BUTTERFLY DRIVE	1
5	LR3662	DISTANZIALE FARFALLA	BUTTERFLY SPACER	3
6	LR3815	SPAZZOLA NYLON 0.65	NYLON BRUSH 0.65	1
7	LR3820	CORPO VOLANO COMPLETO	FULL FLYWHEEL BODY	1
8	LR3808	CINGHIA POLI PV 914-J-10	POLI BELT PV 914-J-10	1
10	LR1224	CUSCINETTO 6304 2RS	BEARING 6304 2RS	1
12	LR3821	PERNO SUPPORTO VOLANO	FLYWHEEL SUPPORT PIN	1
14	LR1073	CUSCINETTO 62202 2RS	BEARING 62202 2RS	1
15	LR3822	PERNO TENDICINGHIA CH.17 L.38.7	PIN JOCKEY CH. 17 L. 38.7	1
16	LR3887	TENDICINGHIA	JOCKEY	1
18	LR3668	BOCCOLA TENDICINGHIA Ø 10	BUSH JOCKEY ø 10	1
19	LR3667	MOLLA PER TENDICINGHIA	SPRING JOCKEY	1
22	LR3851	CARTER SPAZZOLA	BRUSH CARTER	1
25	LR3872	BASE ANTERIORE MOTORE	FRONT MOTOR BASE	1
27	LR3664	BOCCOLA DX BASE MOTORE	RIGHT BUSH MOTOR BASE	1
30	LR3843	MOLLA A TORSIONE	SPRING TORSION	1
31	LR3672	BOCCOLA X COPERCHIO Ø 12x5.8	BUSH FOR COVER ø 12X5.8	2
34	LR3809	MOTORE 24V 350W MOVI FINO A MAT. 2313	MOTOR 24V 350W UP TO SERIAL N° 2313	1
	LR3923	MOTORE 24V 450W DA MAT.2314	MOTOR 24V 450W FROM S/N 2314	
35	LR3867	MOLLA SUPPORTO VOLANO	FLYWHEEL SUPPORT SPRING	1
36	LR1084	RONDELLA SP=0.5	WASHER	1



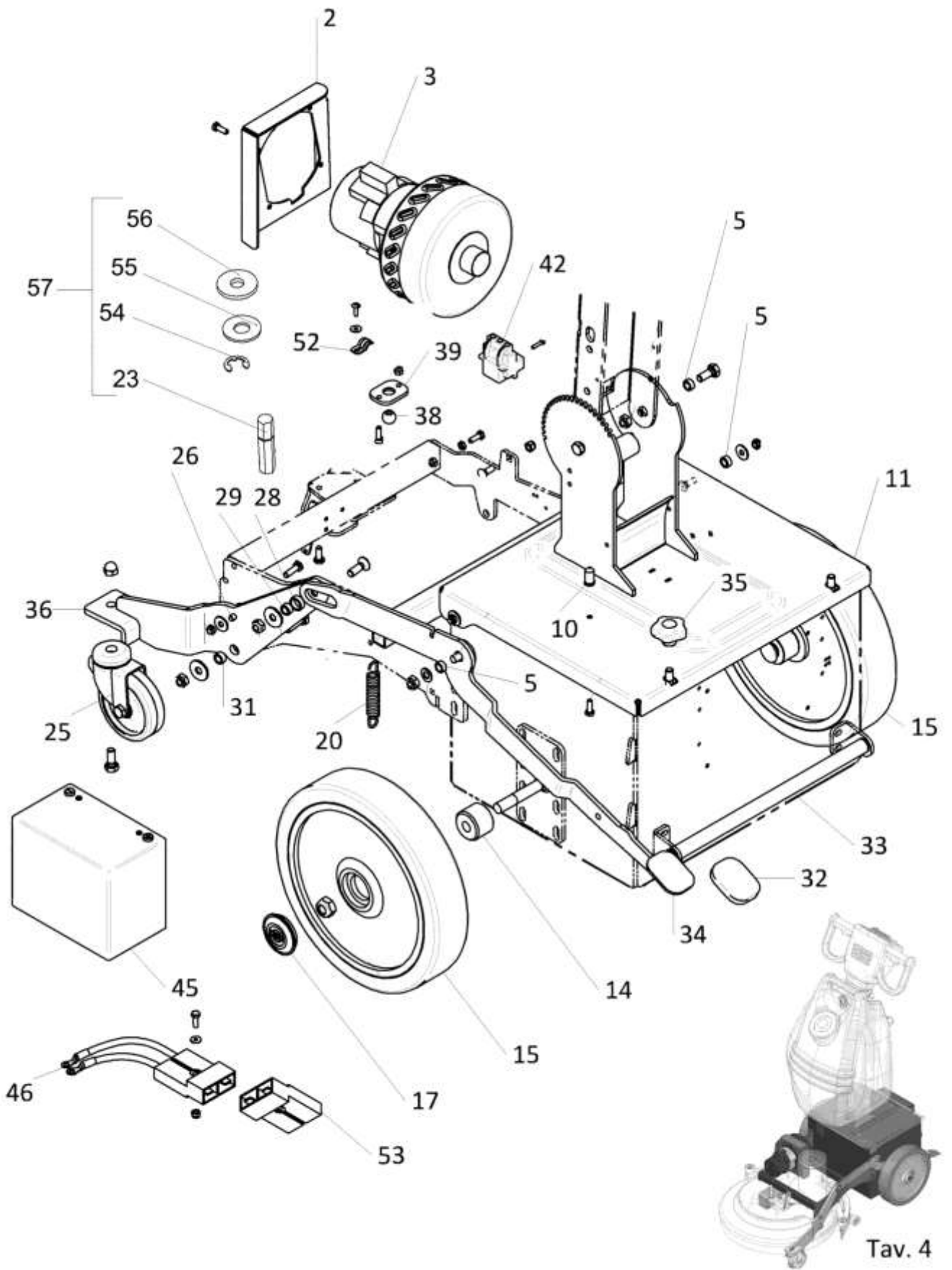
Tav. 2

RIF.	COD.	E46B DESCRIZIONE TAV.2	E46B DESCRIPTION TAB.2	Q.TY
1	LR3853VE	SERBATOIO SOLUZIONE	SOLUTION TANK	1
2	LR3847	TAPPO SERBATOIO SOLUZIONE	SOLUTION TANK CAP	1
3	LR3854VE	SERBATOIO RECUPERO	RECOVERY TANK	1
4	LR3848	TAPPO SERB.RECUPERO COMPLETO	COMPLETE RECOVERY TANK CAP	1
5	LR3849	MOLLA TAPPO	CAP SPRING	1
6	LR3850	SCATOLA GALLEGGIANTE INOX	STAINLESS STEEL BALLCOCK BOX	1
7	LR3780	DEFLETTORE ASPIRAZIONE INOX	STAINLESS STEEL SUCTION DEFLECTOR	1
10	LR3734	GALLEGGIANTE PALLINA D.40	BALLCOCK ø 40	1
11	LR3828	CHIAVETTA DI SERRAGGIO	GIB	1
12	LR3746	APPOGGIO SERBATOIO INOX	STAINLESS STEEL TANK SUPPORT	1
14	LR3680	TUBO FLESSIBILE SCARICO	DRAIN HOSE	1
15	LR1708	FASCETTA A VITE 20/32 NORD M20 Z	CLAMP SCREW 20/32 NORD M20 Z	1
16	LR6102	PROTEZIONE EPS VERDE	GREEN EPS PROTECTION	1
17	LR6163	MOLLA PR F.1.2 INOX	SPRING PR F. 1.2 STAINLESS STEEL	1
18	LR3829	PERNO ATTACCO SERBATOIO A/S	TANK CONNECTION PIN A/S	1
20	LR3751	FUSIBILE UNIVAL 1 AMP	UNIVAL FUSE 1 AMP	1
21	LR3752	FUSIBILE UNIVAL 5 AMP	UNIVAL FUSE 5 AMP	1
22	LR3753	FUSIBILE UNIVAL 20 AMP	UNIVAL FUSE 20 AMP	1
23	LR0870/2	ADESIVO QUADRO BATTERIA	BATTERY PANEL ADHESIVE	1
24	LR3881	QUADRO COMANDO BATTERIA	BATTERY CONTROL PANEL	1
25	LR3856	ADESIVO GOMMA SPUGNA	FOAM RUBBER ADHESIVE	1
26	660070	INTERRUTTORE CON CHIAVI 0-1	KEY SWITCH 0-1	1
27	LR6114	INTERRUTTORE LUMINOSO 24V	LIGHT SWITCH 24V	3
28	LR3769	INTERRUTTORE TERMICO K 700 35A	THERMAL SWITCH K700 35A	1
29	LR3852	CARTER POSTERIORE MANICO	HANDLE BACK CARTER	1
30	LR3775	VOLANTINO V1/30 BFP M6	KNOB V1/30 BFP M6	1
31	LR3772	CARTER CAR.BAT. FINO A MATR.2237	BATT.CHARGER CARTER UNTIL S/N 2237	1
	LR3915/1	CARTER CAR.BAT. DA MATR. 2238 FINO A MATR. 2514	BATT.CHARGER CARTER FROM S/N 2238 UNTIL P/N 2514	1
32	LR3826	CARICA BATTERIE SPE 24 V 8A FINO A MATR.2514 (PRESA LATERALE)	BATTERY CHARGER 24 V 8A UNTIL S/N 2514	1
	620086	CARICA BATTERIE SPE 24 V 8A DA MATR. 2515 N (PRESA FRONTALE)	BATTERY CHARGER 24 V 8A S/N 2515	1
34	LR3855	IMPUGNATURA MANICO	HANDLE	1
35	660072	COPPIA DI CHIAVI	KEY HOOD	1
36	LR3650/1	CAVO CARICABATTERIE EUROPEO	EUROPEAN BATTERY CHARGER CABLE	1
	LR3650/2	CAVO CARICABATTERIE AMERICANO	AMERICAN BATTERY CHARGER CABLE	
37	510322	ADESIVO SERBATOIO EUREKA	EUREKA TANK ADHESIVE	1
38	LR3833	GUARNIZIONE TAPPO SERBATOIO Ø114x95x3	SOLUTION TANK GASKET Ø114x95x3	1
39	LR3839	GOMMA SPUGNA Ø110x90x3	FOAM RUBBER GASKET Ø110x90x3	1
40	120806	SCATOLA CAR.BAT. DA MATR. 2515	BATT.CHARGER CARTER FROM S/N 2515	1
41	490548	COPERCHIO SCATOLA CAR.BAT. DA MATR.2515	BATT.CHARGER CARTER COVER FROM S/N 2515	1
42	490553	KIT NUOVO CARICABATTERIE	BATTERY CHARGER KIT	1



Tav. 3

RIF.	COD.	E46B DESCRIZIONE TAV.3	E46B DESCRIPTION TAB.3	Q.TY
4	LR3859	CAVO TERGIPAVIMENTO COMPLETO	FULL SQUEEGEE CABLE	1
5	LR3873	SOSTEGNO MANICO	HANDLE SUPPORT	1
7	LR0432	ADESIVO VISIONE TERGIPAVIMENTO	SQUEEGEE VISIBLE ADHESIVE	1
8	LR0433	ADESIVO VISIONE ASPIRATORE	VAKUUM VISIBLE ADHESIVE	1
9	LR3720	MANOPOLA IN PVC A PRESSIONE	PVC PRESSURE HANDLE	2
11	LR3677	PORTAGOMMA TERGIPAVIMENTO	SQUEEGEE HOSE	1
12	LR3913	GUARNIZIONE IN NEOPRENE	NEOPRENE GASKET	2
13	LR3695	POMELLO PM3/36/FFC-M8	KNOB PM3/36/FFC-M8	2
14	LR3703	LEVA COMANDO CRICCHETTO	RATCHET LEVER	1
15	LR3678	PORTAGOMMA ASPIRATORE	VAKUUM HOSE	1
17	LR3667	MOLLA TENDICINGHIA	SPRING JOCKEY	1
20	LR3689	MOLLA PER LEVE ARRESTO	SPRING FOR LEVER STOP	1
21	LR3878	LEVA COMANDO ARRESTO SX	LEFT LEVER STOP	1
22	LR3877	LEVA COMANDO ARRESTO DX	RIGHT LEVER STOP	1
23	LR3701	SUPPORTO POLO-MOLLA	POLE-SPRING SUPPORT	1
24	LR3716	SUPPORTO RELE-MICRO	RELAIS-MICRO SUPPORT	1
25	LR3770	MICRO INTERRUETTORE 16A 230V	MICRO SWITCH 16A 230V	1
33	LR6227	MORSETTIERA UNIPOLARE 3 VIE	SINGLE TERMINAL 3 VIE	1
34	LR6180	RELE' CON SUPPORTO 24V	RELAIS WITH SUPPORT 24V	2
35	LR6105	PORTAFUSIBILE 4 VIE	FUSE 4 VIE	1
37	LR3706	LEVA TERGIPAVIMENTO	SQUEEGEE LEVER	1
40	LR3857	MOLLA A NASTRO X LEVA	SPRING BAND FOR LEVER	1
41	LR3676	RACCORDO CURVO ASPIRATORE FINO A MATR. 2454	VAKUUM ELBOW UNTIL S/N 2454	1
	LR3676/1	RACCORDO CURVO ASPIRATORE DA MATR. 2455	VAKUUM ELBOW FROM S/N 2455	1
42	LR3666	RACCORDO CURVO F-F 1"	ELBOW F-F 1"	1
43	LR3679	PORTAGOMMA DRITTO 1" M	STRAIGHT HOSE 1"M	1
44	LR3869	TUBO FLESSIBILE ASPIRATORE FINO A MATR. 2454	VAKUUM HOSE UNTIL S/N 2454	1
	LR3896	TUBO FLESSIBILE ASPIRATORE DA MATR. 2455	VAKUUM HOSE FROM S/N 2455	1
45	LR3868	TUBO FLESSIBILE TERGIPAVIMENTO	SQUEEGEE HOSE	1
	LR3894	TUBO FLESSIBILE TERGI CON MANICOTTI	SQUEEGEE HOSE	
47	LR1708	FASCETTA A VITE 20/32 NORD M20 Z	CLAMP SCREW 20/32 NORD M20 Z	1
48	LR3875	COLLEGAMENTO LEVA-CRICCHETTO	HANDLE-RATCHET CONNECTION	1
49	LR3876	CRICCHETTO DENTATO	TOOTHED RATCHET	1
52	LR3663	RULLINO CRICCHETTO ESAGONALE	HEX RATCHET ROLLER	2



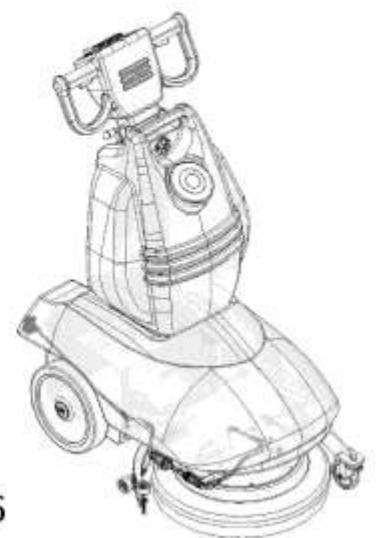
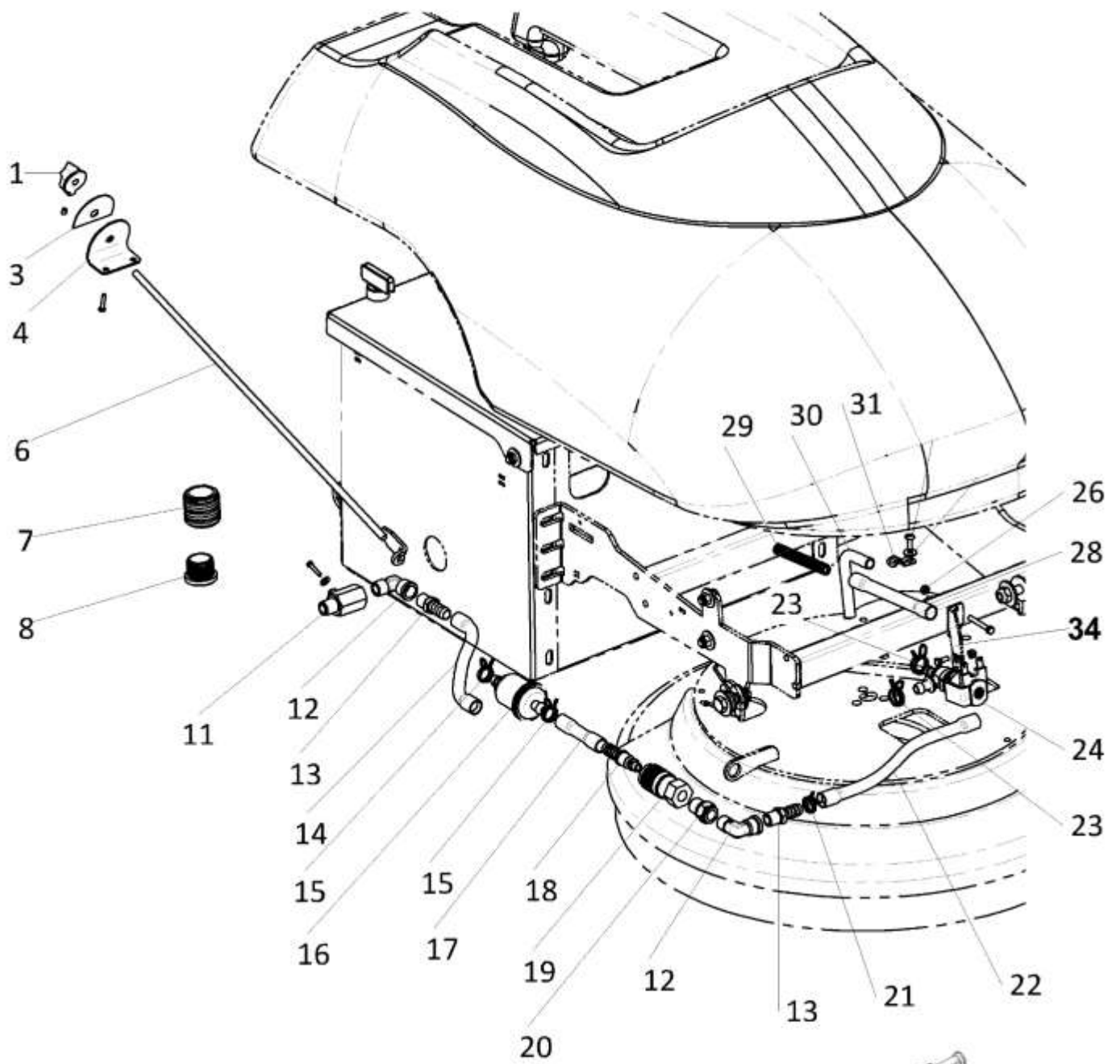
Tav. 4



RIF.	COD.	E46B DESCRIZIONE TAV.4	E46B DESCRIPTION TAB.4	Q.TY
2	LR3711	SUPPORTO ASPIRATORE	VAKUUM SUPPORT	1
3	LR3810	MOTORE ASPIRAZIONE 24V	VAKUUM MOTOR 24V	1
5	LR3672	BOCCOLA PER COPERCHIO ø 12x5.8	BUSH FOR LEVER ø 12X5.8	5
10	LR3670	PERNO CENTRAGGIO SERBATOIO A/P	TANK CENTERING PIN A/P	1
11	LR3871	COPERCHIO BATTERIE	BATTERY COVER	1
14	LR3823	DISTANZIALE SUPPORTO RUOTE	WHEELS SUPPORT SPACER	2
15	LR3824	RUOTA D.250x50 ANTITRACCIA	FREE WHEEL D.250X50	2
17	LR3674/2	COPRIMOZZO G-48 GRIGIO 7016	COVER G-48 GREY 7016	2
20	LR3866	MOLLA LEVA PEDALE	LEVER PEDAL SPRING	1
23	LR3844	PERNO SERBATOIO SOLUZIONE	SOLUTION TANK PIN	1
25	LR3827	RUOTA PIROETTANTE ø 80	WHEEL ø 80	1
26	LR3831	RULLINO GUIDA LEVA	GUIDE ROLLER LEVER	1
28	LR3825	RULLINO ESTERNO SNODO LEVE	EXTERNAL ROLLER LEVER ARM	1
29	LR3832	BOCCOLA INTERNA SNODO LEVE	LEVER ARM INTERNAL BUSH	1
31	LR3830	RULLINO SOSTEGNO LEVA	LEVER SUPPORT ROLLER	1
32	LR3837	COPRI PEDALE GOMMA NERA	BLACK RUBBER PEDAL COVER	1
33	LR3870	TELAIO E VANO BATTERIE	CHASSIS AND BATTERY	1
34	LR3886	LEVA PEDALE POSTERIORE SX	LEVER BACK PEDAL	1
35	LR6050	VOLANTINO V1/30/BFC M.8	KNOB V1/30/BFC M.8	2
36	LR3885	SUPPORTO RUOTA ANTERIORE SX	LEFT FRONT WHEEL SUPPORT	1
38	LR3685	SNODO TERGIPAVIMENTO	JOINT SQUEEGEE	1
39	LR3713	PIASTRINA SNODO TERGIPAVIMENTO	PLATE PIVOT SQUEEGEE	1
42	LR6227	MORSETTIERA 3 VIE	TERMINAL 3 VIE	1
45	LR3648	BATTERIA 12V 85A AGM	BATTERY 12V 85A AGM	2
46	LR6251/2	CABLAGGIO COMPLETO BATTERIE	COMPLETE WIRING BATTERIES	1
52	LR1262	GRAFFETTA ø 14-15	CLIP ø 14-15	2
53	640140	CONNETTORE SR50R	SR50R CONNECTOR	1
54	LR1773	SEEGER E D.12-RS RADIALE	RADIAL SEEGER D.12	1
55	LR1774	ROND.F.LARGA M.12 -14 X 36 ZNT	WASHER M.12 -14 X 36 GALVANIZED	1
56	LR3922	GOMMA ADES.EPDM D.13 X 38 SP.4	GASKET EPDM D.13 X 38 SP.4	1
57	LR3844CPL	PERNO SERBATOIO COMPLETO	COMPLETE SOLUTION TANK PIN	1

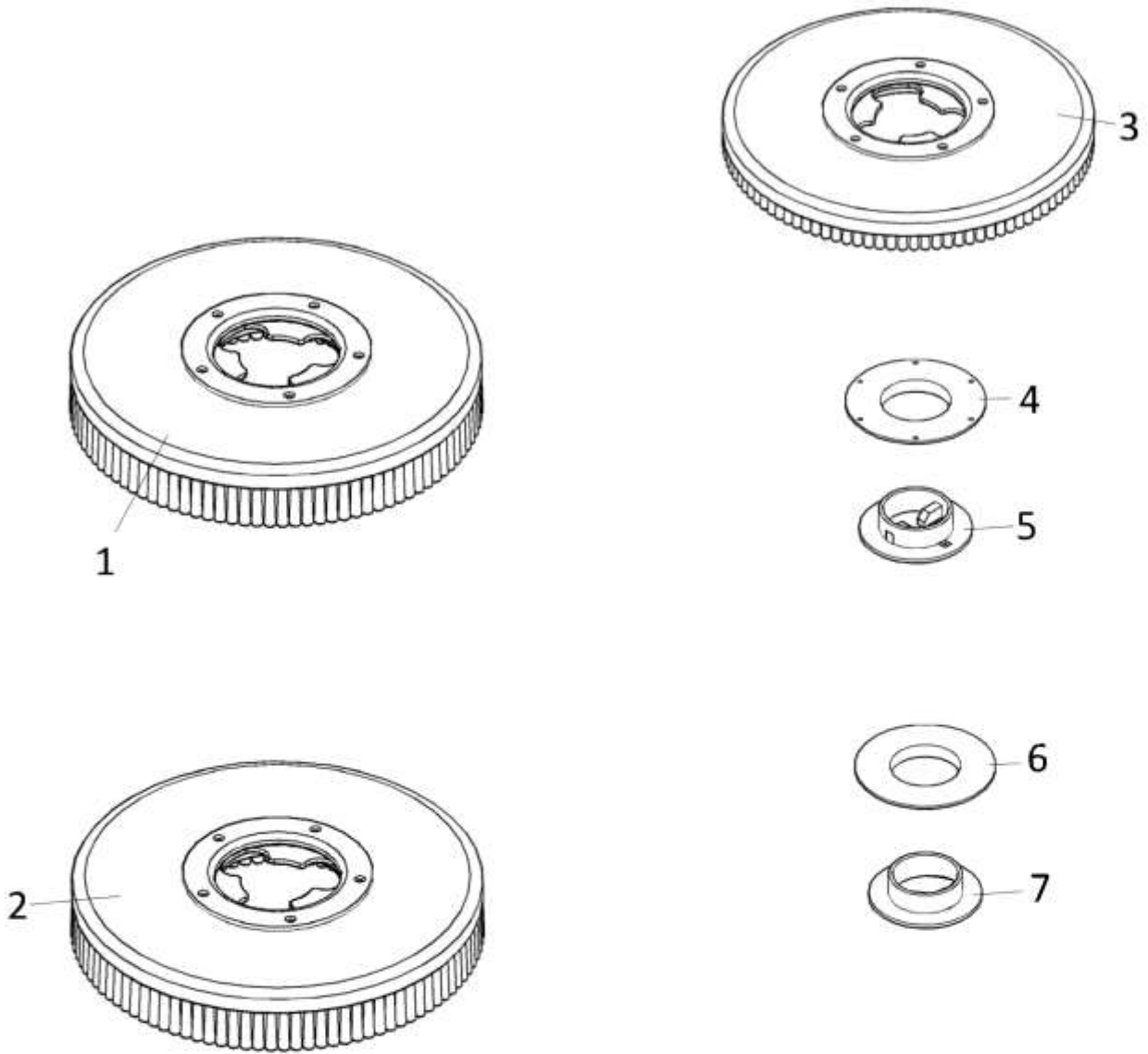


RIF.	COD.	E46B DESCRIZIONE TAV.5	E46B DESCRIPTION TAB.5	Q.TY
3	LR3736	RUOTA D.38/40 PLASTICA	WHEEL D.38/40 PLASTIC	4
4	LR3735	BOCCOLA X RUOTA ø 12 ZNT	BUSH FOR WHEEL ø 12 GALVANIZED	4
5	LR3738	SUPPORTO SX RUOTA INOX	LEFT WHEEL SUPPORT STAINLESS STEEL	1
6	LR1754	DADO CON ALETTE INOX	WING NUT M5 INOX	10
7	LR1758	VITE T/T Q.S.T. M.5x20 ZNT	SCREW M5X20 GALVANIZED	2
8	LR3864	FASCIA POSTERIORE TERGIPAV. INOX	SQUEEGEE BACK BAND STAINLESS STEEL	1
9	380013	GOMMA POST. TERGIPAV. LINATEX	SQUEEGEE BACK RUBBER LINATEX	1
	380020	GOMMA POST. TERGIP. POLIURETANO	SQUEEGEE BACK RUBBER POLIURETANO	1
10	LR3858	CORPO TERGIPAVIMENTO ALLUMINIO	SQUEEGEE ALUMINIUM BODY	1
11	380016	GOMMA ANT. TERGIPAV. LINATEX	SQUEEGEE FRONT RUBBER LINATEX	1
	380019	GOMMA ANT. TERGIPAV. POLIURETANO	SQUEEGEE FRONT RUBBER POLIURETANO	1
12	LR3865	FASCIA ANTERIORE TERGIPAV. INOX	SQUEEGEE FRONT BAND STAINLESS STEEL	1
13	LR1737	VITE T/T Q.S.T. M.5x30 ZNT	SCREW M5X30 GALVANIZED	8
15	LR3737	SUPPORTO DX RUOTA INOX	RIGHT WHEEL SUPPORT STAINLESS STEEL	1
17	LR3668	BOCCOLA TERGIPAVIMENTO	SQUEEGEE BUSH	2
19	LR3725	MOLLA X TERGIPAVIMENTO	SPRING FOR SQUEEGEE	1
20	LR3879	STAFFA TERGI PAVIMENTO	SQUEEGEE CLAMP	1
21	LR3880	TIMONE TERGIPAVIMENTO	RUDDER SQUEEGEE	1
24	LR3775	VOLANTINO V1/30 BFP M6	KNOB V1/30 BFP M6	3
26	LR3776	DISTANZIALE SNODO ZNT	SPACER BRACKET GALVANIZED	1
27	M30175	ABRASIVO FASCIA POST. TERGIPAVIM.	ABRASIVE BAND FOR SQUEEGEE BACK	33cm



Tav. 6

RIF.	COD.	E46B DESCRIZIONE TAV.6	E46B DESCRIPTION TAB.6	Q.TY
1	LR6217	POMELLO AD INDICE	INDEX KNOB	1
3	LR0875	ADESIVO COMANDO ACQUA	ADHESIVE WATER CONTROL	1
4	LR3884	SUPPORTO INDICE	INDEX BRACKET	1
6	LR3883	ASTA COMANDO RUBINETTO	VALVE STEM	1
7	LR3806	RIDUZIONE M.1/2" - F.3/8"	ADAPTATION M.1/2" - F.3/8"	1
8	LR3804	TAPPO ZIGRINATO 3/8"	KNURLED CAP 3/8"	1
11	LR3840	VALVOLA SFERA F.1/4" - M.1/4"	BALL VALVE F. 1/4" - M. 1/4"	1
12	LR3841	RACCORDO "L" M-F 1/4"	GUSSET M-F 1/4"	2
13	LR3842	PORTAGOMMA 1/4"	HOSE 1/4"	2
14	LR3803	TUBO VALVOLA-FILTRO	PIPE VALVE FILTER	1
15	LR1743	FASCETTE BIFILARI Ø11,3	TIE WIRES ø 11,3	2
16	LR3807	FILTRO CHIUSO	FILTER	1
	LR3920	FILTRO APRIBILE	DECOMPOSABLE FILTER	
17	LR3835	TUBO ATTACCO-FILTRO	FILTER PIPE ATTACK	1
18	LR3834	INNESTO PORTAGOMMA	HOSE COUPLING	1
19	LR3836	PRESA ATTACCO FEMMINA 1/4"	FEMALE THREAD SOCKET 1/4"	1
20	LR6220	RIDUZIONE CONICA 1/4" M - 1/4" F	CONICAL ADAPTATION 1/4" M - 1/4" F	1
21	LR1274	FASCETTE BIFILARI Ø 13.3	TIE WIRES ø 13,3	1
22	LR3813	TUBO ATTACCO - ELETTROVALVOLA	PIPE COUPLING SOLENOID	1
23	LR1747	FASCETTE BIFILARI Ø 14.8 ZNT	TIE WIRES ø 14.8 GALVANIZED	2
24	LR3812	ELETTROVALVOLA 24V	SOLENOID 24V	1
28	LR3814	TUBO ELETTROVALVOLA - VOLANO	SOLENOID TUBE FLYWHEEL	1
29	LR3025	MOLLA CAVO ACQUA	WATER CABLE SPRING	1
30	LR3805	CURVA RAME Ø 10 SP.1 L.90	COPPER CURVE ø 10 TH. 1 L. 90	1
31	LR1714	GRAFFETTA Ø 12-13	CLIP ø 12-13	1
34	LR3874	SUPPORTO ELETTROVALVOLA	SOLENOID BRACKET	1



Tav. 7

<b>RIF.</b>	<b>COD.</b>	<b>E46B DESCRIZIONE TAV.7</b>	<b>E46B DESCRIPTION TAB.7</b>	<b>Q.TY</b>
1	LR3817	SPAZZOLA PPL 0.45 OPTIONAL	PPL BRUSH 0.45 OPTIONAL	1
2	LR3818	SPAZZOLA TYNEX 1.2 OPTIONAL	TYNEX BRUSH 1.2 OPTIONAL	1
3	LR3816	DISCO TRASCINATORE	PAD DRIVER	1
4	LR3784	CENTER LOCK FEMMINA TRAS. NERO	FEMALE PAD DRIVER CENTER LOCK BLACK	1
5	LR3785	CENTER LOCK MASCHIO TRAS. NERO	MALE PAD DRIVER CENTER LOCK BLACK	1
6	520103	CENTER LOCK FEMMINA TRAS. VERDE	FEMALE PAD DRIVER CENTER LOCK GREEN	1
7	520104	CENTER LOCK MASCHIO TRAS. VERDE	MALE PAD DRIVER CENTER LOCK GREEN	1

## LISTE RICAMBI CONSIGLIATI E46B

RECOMMENDED SPARE PARTS LIST - EMPFOHLENE ERSATZTEILE LISTE

LISTE DE PIÈCES RECOMMANDÉES - LISTA DE PIEZAS ACONSEJADAS

**LISTA A** (MATERIALI DI CONSUMO - WEARABLE MATERIAL - ABNUTZUNGSMATERIAL - MATERIELLES DE CONSOMMATION - MATERIALES DE CONSUMO)

Codice N° Part. No.	Quantità Quantity	Descrizione	Description
LR3810	1	MOTORE 24v ASPIRAZIONE	VACUUM MOTOR 24v
LR3815	1	SPAZZOLA LAVARE 0.65 STANDARD	0.65 BRUSH DISC STANDARD
LR3816	1	DISCO TRASCINATORE	PAD HOLDER DISC
LR3808	1	CINGHIA POLI PV 914-J-10	POLY PV 914-J-10 BELT
LR3680	1	TUBO FLESS.SCARICO	UNLOAD FLEXIBLE PIPE
LR3894	1	TUBO FLESS.TERGI CON MANICOTTI	WIPER FLEXIBLE PIPE
LR3869	1	TUBO FLESS X ASPIRATORE FINO MATR. 2454	ASPIRATOR FLEXIBLE PIPE UNTIL S/N 2454
LR3896	1	TUBO FLESS X ASPIRATORE DA MATR. 2455	ASPIRATOR FLEXIBLE PIPE FROM S/N 2455
LR3913	2	GUARNIZIONE IN NEOPRENE	NEOPRENE GASKET
LR3812	1	ELETTROVALVOLA 24v	SOLENOID 24V
LR3859	1	CAVO SOLL.TERGI COMPLETO	WIPER LIFTING CABLE
LR6180	2	RELE CON SUPP. 24V	24V RELAIS WITH SUPPORT
LR6114	3	INTERR. BIP. LUM.	BRIGHT SWITCH
380013	1	GOMMA TERGI POST. IN LINATEX	LINATEX POSTERIOR WIPER RUBBER
380016	1	GOMMA TERGI ANT. IN LINATEX	LINATEX ANTERIOR WIPER RUBBER
380020	1	GOMMA TERGI POST. POLIURETANO	POLIURETAN POST. WIPER RUBBER
380019	1	GOMMA TERGI ANT. POLIURETANO	POLIURETAN ANT. WIPER RUBBER
LR3751	1	FUSIBILE UNIVAL 1 A	UNIVAL 1A FUSE
LR3752	1	FUSIBILE UNIVAL 5 A	UNIVAL 5A FUSE
LR3753	1	FUSIBILE UNIVAL 20 A	UNIVAL 20A FUSE
LR3920	1	FILTRO APRIBILE	DECOMPOSABLE FILTER
LR3834	1	INNESTO RAPIDO MASCHIO	FAST MALE JOINT
LR3836	1	INNESTO RAPIDO FEMMINA	FAST FEMALE JOINT
660070	1	INTERUTTORE CON CHIAVI 0-1 ESTRAZI	KEY SWITCH 0-1
640140	2	CONNETTORE ROSSO SR50R	SR50R RED CONNECTOR

**LISTA B** (MATERIALI PER INTERVENTI ORDINARI - MATERIAL FOR ORDINARY MAINTENANCE - MATERIAL FÜR ORDENTLICHE WARTUNG - MATERIELLES POUR OPERATIONS ORDINAIRES - MATERIALES PARA OPERACIONES ORDINARIAS)

Codice N° Part. No.	Quantità Quantity	Descrizione	Description
LR1708	1	FASCETTA A VITE 20/32 NORD M20 Z	20/32 NORD M20 Z JUBILEE CLIP
LR3826	1	CARICA BATTERIE 24V 8A	24V 8A BATTERY CHARGER
LR3824	2	RUOTA D.250	D.250 WHEEL
LR3852	1	CARTER POST.COPERT.MANICO NERO	POSTERIOR HANDLE BLACK CARTER
LR3847	1	TAPPO SERBATOIO SOLUZIONE A/P	SOLUTION TANK CAP
LR3848	1	TAPPO SERBATOIO RECUPERO A/S	RECOVERY TANK CAP
LR3736	4	RUOTA D.38/40 PLASTICA	D.38/40 PLASTIC WHEEL
LR3840	1	VALV.SFERA 1/4 M 1/4 F	1/4 M 1/8 F SPHERE VALVE
LR3769	1	INTERRUT.TERM.K 700 35A	K700 35A THERMAL INTERRUPTER
LR3770	1	MICRO INTERRUTTORE 16A 230V	16A 230V MICRO INTERRUPTER
LR3784	1	CORPO FILETT. FEMMINA TRAS.NERO	PAD HOLDER DISC FEMALE BODY HANDLE BLACK
LR3785	1	CORPO FILETT. MASCHIO TRAS.NERO	PAD HOLDER DISC MALE BODY BLACK
520103	1	CORPO FILETT. FEMMINA TRAS.VERDE	PAD HOLDER DISC FEMALE BODY HANDLE GREEN
520104	1	CORPO FILETT. MASCHIO PER TRAS.VERDE	PAD HOLDER DISC MALE BODY GREEN

DATA ULTIMO AGGIORNAMENTO: 19/10/12

DATE OF THE LAST UPDATE: 19/10/12