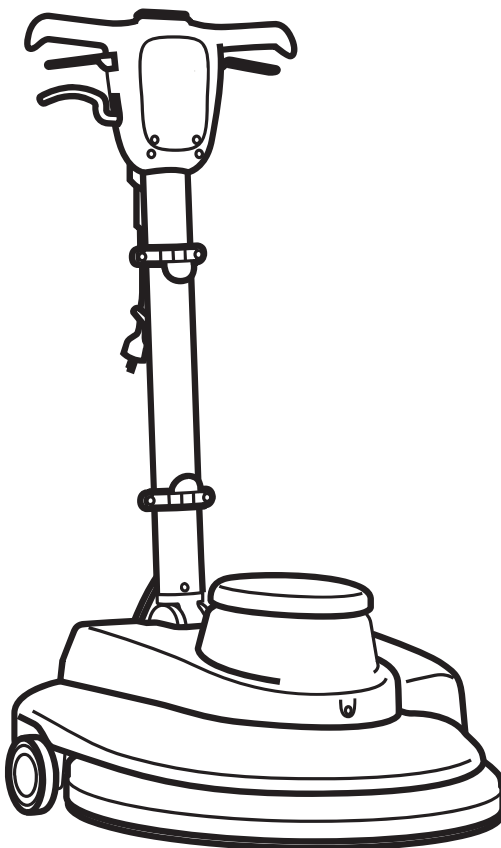




UHS 1500 S-V



Mono spazzola - Single disc machine - Monocepillos - Monobrosses

Use and Maintenance manual
Manual de uso y mantenimiento
Manuel d'utilisation et d'entretien
Manuale uso e manutenzione



<i>ITALIAN</i>	3
<i>ENGLISH</i>	17
<i>ESPAÑOL</i>	31
<i>FRANÇAIS</i>	45

ITALIANO

INDICE

INDICE	4
SIMBOLI USATI NEL MANUALE	5
SCOPO E CONTENUTO DEL MANUALE	5
TDESTINATARI	5
CONSERVAZIONE E USO DEL MANUALE	5
PRESA IN COSEGNA	5
PREMESSA	5
DATI PER L'IDENTIFICAZIONE	6
DESCRIZIONE TECNICA	6
USO INTENSO	6
SICUREZZA	6
TARGA MATRICOLA	6
DATI TECNICI	6
NORME GENERALI DI SICUREZZA	7
SIMBOLI USATI SULLA MACCHINA	10
DESCRIZIONE MACCHINA	10
MOVIMENTAZIONE DELL'IMBALLAGGIO	10
COME SBALLARE LA MACCHINA	10
COME MOVIMENTARE LA MACCHINA	10
COME TRASPORTARE LA MACCHINA	10
COMPONENTI MANUBRIO	10
REGOLAZIONE MANUBRIO IN POSIZIONE LAVORO	11
MONTAGGIO TAMPONE	11
MONTAGGIO SACCHETTO ASP	11
PREPARAZIONE AL LAVORO	12
MOVIMENTAZIONE DELLA MACCHINA	12
LAVORO	13
ALLA FINE DEL LAVORO	13
ESEGUIRE TUTTE LE OPERAZIONI DI MANUTENZIONE IN SEQUENZA	14
MANUTENZIONE PERIODICA	14
RISOLUZIONE PROBLEMI	15
SCHEMA ELETTRICO	16
RICICLAGGIO	17

Le descrizioni contenute in questo documento non sono vincolanti. La società si riserva quindi il diritto di apportare qualsiasi modifica in qualsiasi momento ad elementi, dettagli o forniture accessorie, come ritenuto necessario per ragioni di miglioramento o per esigenze produttive/commerciali. La riproduzione, anche parziale, del testo e dei disegni contenuti in questo documento è vietata dalla legge.

L'azienda si riserva il diritto di apportare eventuali modifiche tecniche e/o di fornitura. Le immagini sono indicate solo come riferimento e non sono vincolanti per la progettazione e/o l'equipaggiamento.

SYMBOLS USED IN THE MANUAL



Apri il simbolo del libro con “i”:
Indica la necessità di consultare il manuale di istruzioni.



Apri il simbolo del libro:
Indica all'operatore di leggere il manuale prima di utilizzare l'apparecchio.



Simbolo luogo coperto:
le operazioni precedute da questo simbolo devono sempre essere eseguite in una zona asciutta e coperta.



Simbolo AVVERTENZA:
Leggere attentamente le sezioni contrassegnate con questo simbolo e osservare le indicazioni, per la sicurezza dell'operatore e dell'apparecchio.



Guanti protettivi simbolo:
Indossare sempre guanti protettivi per evitare il rischio di gravi lesioni alle mani.



Simbolo di avvertimento che il carrello si sta muovendo:
Indica che il prodotto imballato deve essere maneggiato con idonei mezzi di sollevamento conformi ai requisiti legali.



Simbolo di rischio di esplosione:
indica che la batteria può esplodere in determinate condizioni, se non maneggiata secondo le direttive indicate nel manuale del fabbricante.

SCOPO E CONTENUTO DEL MANUALE

Questo manuale ha lo scopo di fornire al cliente tutte le informazioni necessarie per utilizzare l'apparecchio nel modo più adeguato, autonomo e sicuro possibile. Esso comprende informazioni inerenti l'aspetto tecnico, la sicurezza, il funzionamento, il fermo dell'apparecchio, la manutenzione, i ricambi e la rottamazione. Prima di effettuare qualsiasi operazione sull'apparecchio, gli operatori ed i tecnici qualificati, devono leggere attentamente le istruzioni contenute nel presente manuale. In caso di dubbi sulla corretta interpretazione delle istruzioni, interpellare il più vicino centro assistenza, per ottenere i necessari chiarimenti.

DESTINATARI

Il manuale in oggetto è rivolto sia all'operatore sia ai tecnici qualificati alla manutenzione dell'apparecchio. Gli operatori non devono effettuare operazioni riservate ai tecnici qualificati. La ditta produttrice non risponde di danni derivanti dalla mancata osservanza di questo divieto.

CONSERVAZIONE DEL MANUALE USO E MANUTENZIONE

Il **manuale uso e manutenzione** deve essere conservato nelle immediate vicinanze dell'apparecchio, dentro l'apposita busta, al riparo da liquidi e quant'altro ne possa compromettere lo stato di leggibilità.

PRESA IN CONSEGNA DELLA MACCHINA

Al momento della presa in consegna è indispensabile controllare immediatamente di aver ricevuto tutto il materiale indicato sui documenti di accompagnamento, ed inoltre che l'apparecchio non abbia subito danni durante il trasporto. In caso affermativo, far constatare allo spedizioniere l'entità del danno subito, avvertendo nel contempo il nostro ufficio gestione clienti. Soltanto agendo in questo modo e tempestivamente sarà possibile avere il materiale mancante e il risarcimento dei danni.

PREMESSA


Qualsiasi apparecchio può funzionare bene e lavorare con profitto soltanto se usato correttamente e mantenuto in piena efficienza effettuando la manutenzione descritta nella documentazione allegata. Preghiamo perciò di leggere con attenzione questo manuale di istruzioni e di rileggerlo ogni qualvolta, nell'usare l'apparecchio, sorgeranno delle difficoltà. In caso di necessità, ricordiamo che il nostro servizio di assistenza, organizzato in collaborazione con i nostri concessionari, è sempre a disposizione per eventuali consigli o interventi diretti.

DATI PER L'IDENTIFICAZIONE

Per l'assistenza tecnica o per la richiesta di parti di ricambio, citare sempre il modello, la versione e il numero di matricola posto sull'apposita targhetta matricolare.

DESCRIZIONE TECNICA

Questo apparecchio è stato costruito per la pulizia professionale di pavimenti in vinile, da eseguire seguendo le istruzioni. L'apparecchio deve essere utilizzato esclusivamente per questo scopo.

 **ATTENZIONE:** l'apparecchio non è adatto a un uso sotto la pioggia o sotto getti d'acqua.

USO INTESO – USO PREVISTO

Questo apparecchio è stato progettato e costruito per essere utilizzato da un operatore qualificato per la pulizia di pavimentazioni lisce e compatte nei settori commerciale, residenziale ed industriale, in condizioni di sicurezza collaudate. L'apparecchio è adatto solo per l'uso in aree interne o almeno coperte.

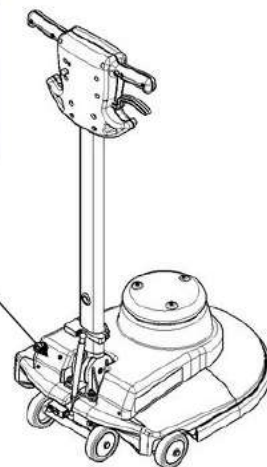
 **ATTENZIONE:** l'apparecchio non è adatto a un uso sotto la pioggia o sotto getti d'acqua.

SICUREZZA

Per evitare infortuni, la collaborazione dell'operatore è essenziale. Nessun programma di prevenzione infortuni può essere efficace senza la collaborazione totale della persona direttamente responsabile del funzionamento della macchina. La maggior parte degli incidenti che avvengono in un'azienda, sul lavoro o nei trasferimenti, sono causati dall'inosservanza delle più elementari regole di prudenza. Un operatore attento e prudente è la miglior garanzia contro gli infortuni e si rivela indispensabile per completare qualsiasi programma di prevenzione.

TARGA MATRICOLA

La targhetta del numero di serie si trova nella parte inferiore del telaio della macchina e indica le caratteristiche generali dell'apparecchio, in particolare il numero di matricola dell'apparecchio. Il numero di serie è un pezzo molto importante di informazioni e deve sempre essere fornito insieme a qualsiasi richiesta di assistenza o per l'acquisto di pezzi di ricambio.



TECHNICAL DATA	U/M	1500 S-V
Larghezza superficie lavoro	mm	510
Numero di giri	rpm	1500
Potenza nominale motore	W	1100
Tensione nominale motore	V	230
Frequenza motore	Hz	50
Massima pendenza superabile pieno carico	%	2
Diametro ruote	mm	100
Lunghezza macchina	mm	610
Altezza della macchina dal carter motore	mm	300
Altezza macchina al manubrio	mm	1260
Larghezza macchina	mm	545
Peso della macchina (senza serbatoio)	kg	42
Lunghezza cavo alimentazione	m	15
Livello di vibrazione della mano	m/s ²	1,9
Misura delle vibrazioni incertezza	m/s ²	0,7

ALLACCIAMENTO ALLA RETE ELETTRICA

PERICOLO:

- Per ridurre il rischio di incendio, scossa elettrica o lesioni, prima dell'uso si prega di leggere e seguire tutte le istruzioni sulla sicurezza e le segnalazioni di attenzione. Questo aspirapolvere è progettato per essere sicuro quando è utilizzato per funzioni di pulizia secondo quanto specificato. Nel caso in cui si verificano danni a componenti elettrici o meccanici, è necessario far riparare l'aspirapolvere e / o l'accessorio interessato presso un centro di assistenza competente oppure al costruttore prima dell'uso, per evitare ulteriori danni all'apparecchio o lesioni fisiche all'utilizzatore.
- Prima di collegare l'apparecchio alla presa della corrente verificare che i dati elettrici riportati sulla targhetta corrispondano a quelli della rete di alimentazione. **L'apparecchio deve essere alimentato esclusivamente da corrente alternata e con una tensione pari a quella riportata nella targa matricola.**
- La presa per il cavo di alimentazione deve essere provvista di messa a terra regolamentare.
- Prima di ogni utilizzo controllare eventuali danni sulla linea di allacciamento e sulla spina di alimentazione. Se la linea è danneggiata contattare immediatamente un tecnico specializzato per ripristinare il corretto funzionamento.
- Allacciare l'apparecchio solo ad un collegamento elettrico installato da un installatore elettrico in conformità alla norma IEC 60364-1.
- Non toccare mai la spina di alimentazione con le mani bagnate.
- Prestare attenzione che il cavo di allacciamento alla rete o il cavo prolunga non vengano danneggiati passandovi sopra, schiacciandoli, tirandoli o simili. Proteggere il cavo dal calore e dal contatto con oli o spigoli taglienti.
- Accertarsi regolarmente che il cavo di allacciamento alla rete non sia danneggiato ad esempio con la formazione di crepe o invecchiamento. Nel caso in cui venga rilevato un danneggiamento è necessario che il cavo venga sostituito, da un tecnico specializzato TMB srl oppure da un tecnico avente qualifica similare, prima di riutilizzare l'apparecchio.
- La protezione contro gli spruzzi d'acqua e la resistenza meccanica deve essere garantita anche dopo l'eventuale sostituzione di giunti del cavo di allacciamento alla rete o del cavo prolunga.
- Non pulire l'apparecchio con tubo flessibile o un getto d'acqua ad alta pressione (rischio di corto circuito o di altri guasti di tipo elettrico).

ATTENZIONE:

- Il transitorio d'inserzione causa una diminuzione di tensione temporanea.
- In condizioni di rete sfavorevoli le altre apparecchiature possono essere danneggiate.
- Tali danni sono previsti se l'impedenza di rete è inferiore a 0.15Ω .

Avviso:

- **L'apparecchio può essere utilizzato da bambini di età non inferiore a 8 anni e da persone con ridotte capacità fisiche, sensoriali o mentali, o prive di esperienza o della necessaria conoscenza, purché sotto sorveglianza oppure dopo che le stesse abbiano ricevuto istruzioni relative all'uso sicuro dell'apparecchio e alla comprensione dei pericoli ad esso inerenti. I bambini non devono giocare con l'apparecchio. La pulizia e la manutenzione destinata ad essere effettuata dall'utilizzatore non deve essere effettuata da bambini senza sorveglianza.**
- Leggere attentamente le etichette sull'apparecchio. Non coprirle per nessun motivo e sostituirle immediatamente se danneggiate.
- L'apparecchio deve essere sempre conservato e utilizzato in un luogo chiuso.
- L'apparecchio deve essere utilizzato solo da personale autorizzato e addestrato.
- Non utilizzare l'apparecchio su superfici con un'inclinazione maggiore di quella indicata sulla targa matricola.
- Assicurarsi sempre che le superfici di lavoro, i pavimenti e le rampe siano in grado di sopportare il peso dell'apparecchio.
- L'apparecchio non è adatto per la pulizia di pavimenti ruvidi o irregolari. Non utilizzare l'apparecchio su pendii.
- In caso di pericolo, rimuovere rapidamente la spina del cavo di alimentazione dalla presa di corrente.
- Per tutti gli interventi di manutenzione, spegnere la macchina e scollegare il cavo di alimentazione dalla presa.
- Per evitare l'uso non autorizzato della macchina, l'alimentatore deve essere interrotto, spegnere l'apparecchio ed estrarre il cavo di alimentazione dalla presa.
- I bambini devono essere sorvegliati per assicurarsi che non giochino con il dispositivo.
- Quando si utilizza l'apparecchio, prestare attenzione ad altre persone e soprattutto ai bambini.
- L'apparecchio deve essere alimentato solo con una tensione e una frequenza pari a quella indicata sulla targa matricola.
- Se lasciato incustodito, l'apparecchio deve essere protetto da movimenti involontari.
- Non avvicinarsi alla macchina con indumenti che possono impigliarsi, evitare l'uso di sciarpe, scialli, involucri e indumenti larghi.
- Evitare di lavorare su pezzi di corda, filo, cavi: questi possono essere catturati nella spazzola e creare attrito.

AVVERTIMENTO:

- L'apparecchio non deve essere usato o tenuto all'esterno in condizioni di umidità o esposto direttamente alla pioggia.
- La temperatura d'immagazzinamento deve essere compresa tra i -25°C e i +55°C, deve essere immagazzinato solo in ambienti chiusi.
- Condizioni d'impiego: temperatura ambiente compresa tra lo 0°C e i 40°C con umidità relativa tra 30 e 95%.
- Le operazioni di lucidatura devono essere eseguite in zone vietate al passaggio di persone non

- addette. Segnalare le zone di lavoro con appositi cartelli segnalatori.
- La presa per il cavo di alimentazione della macchina deve essere provvista di messa a terra regolamentare.
 - Evitare di danneggiare il cavo di alimentazione della macchina con schiacciamenti, piegature o sollecitazioni.
 - Attenzione, non consentire al cavo di alimentazione di entrare in contatto con la spazzola rotante.
 - L'apparecchio non provoca vibrazioni dannose.
 - In caso d'impiego dell'apparecchio in zone di pericolo (p. Es. distributori di carburanti), devono essere osservate le relative norme di sicurezza. È vietato l'uso dell'apparecchio in ambienti con atmosfera potenzialmente esplosiva.
 - Non appoggiare contenitori di liquidi sull'apparecchio.
 - In caso d'incendio usare estintori a polvere. Non usare acqua.
 - Adeguare la velocità di utilizzo alle condizioni di aderenza.
 - Evitare che la spazzola oppure il disco trascinatore lavori con l'apparecchio fermo per non provocare danni al pavimento.
 - Non urtare scaffalature o impalcature dove esista il pericolo di caduta di oggetti. L'operatore deve essere sempre equipaggiato con i dispositivi di sicurezza adeguati (guanti, scarpe, casco, occhiali, ecc...).
 - Quando si dovessero riscontrare anomalie nel funzionamento dell'apparecchio, accertarsi che non siano dipendenti dalla mancata manutenzione ordinaria. In caso contrario richiedere l'intervento del centro assistenza autorizzato.
 - In caso di sostituzione di pezzi, richiedere i ricambi ORIGINALI ad un concessionario e/o Rivenditore Autorizzato.
 - Ripristinare tutti i collegamenti elettrici dopo qualsiasi intervento di manutenzione.
 - Ogni anno fare controllare l'apparecchio da un centro di assistenza autorizzato.
 - Provvedere allo smaltimento dei materiali di consumo attenendosi scrupolosamente alle norme di legge vigenti. Quando, dopo anni di prezioso lavoro, il Vostro apparecchio dovrà essere messo a riposo, provvedere allo smaltimento appropriato dei materiali in esso contenuti, tenendo conto che l'apparecchio è stato costruito con l'impiego di materiali integralmente riciclabili.
 - Qualora si riscontrasse un danneggiamento del cavo di alimentazione bisogna fermare l'apparecchio, se si è in fase di lavoro, togliere la spina dalla rete di alimentazione e far sostituire immediatamente il cavo da un centro assistenza autorizzato.
 - Prima di utilizzare l'apparecchio, verificare che tutti gli sportelli e le coperture siano posizionati come indicato nel presente manuale uso e manutenzione.
 - Usare solo dischi forniti con l'apparecchio o quelli specificati nel manuale di istruzioni. L'uso di altri dischi può compromettere la sicurezza.
 - Accessori e ricambi originali garantiscono che l'apparecchio possa essere impiegato in modo sicuro e senza disfunzioni.

SIMBOLI UTILIZZATI SULLA MACCHINA


Simbolo di terra dell'applicance:
Indica il punto di messa a terra dell'impianto elettrico dell'apparecchio.



Simbolo massima pendenza:
Indica la massima pendenza su cui la macchina può lavorare

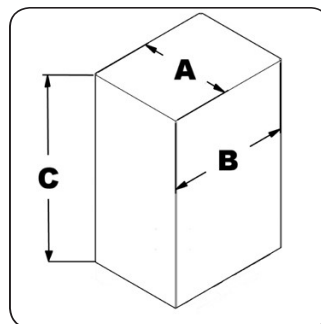
DESCRIZIONE MACCHINA
MOVIMENTAZIONE DELL'APPARECCHIO IMBALLATO

L'apparecchio è contenuto in uno specifico imballo, gli elementi dell'imballaggio (sacchetti di plastica, graffe etc.) essendo potenziali fonti di pericolo non devono rimanere alla portata di bambini, d'incapaci etc.

La massa complessiva dell'apparecchio con l'imballo è di 45 kg (peso apparecchio a vuoto più imballo).

Le dimensioni dell'imballo sono le seguenti:

	U/M	1500 S-V
A	mm	691
B	mm	580
C	mm	1230


COME DISIMBALLARE LA MACCHINA

1. La macchina è fissata all'interno della scatola mediante rinforzi; rimuoverli e metterli da parte per il trasporto futuro.
2. Rimuovere l'imballaggio esterno.
3. Utilizzare uno scivolo per scaricare la macchina dal pallet, tirandola all'indietro.
4. Mantenere il pallet per eventuali esigenze di trasporto future.



ATTENZIONE: se il prodotto viene consegnato in contenitori di cartone, maneggiare il prodotto imballato con idonei mezzi di sollevamento conformi ai requisiti di legge.

COME MUOVERE LA MACCHINA

1. Rimuovere il supporto del pad dalla base (vedere il capitolo corrispondente "SMONTAGGIO DELLA SPAZZOLA")
2. Posizionare la singola spazzola sul pallet per mezzo di uno scivolo
3. Inserire la scatola di cartone e i supporti precedentemente conservati


MANIPOLAZIONE E TRASPORTO DELLA MACCHINA

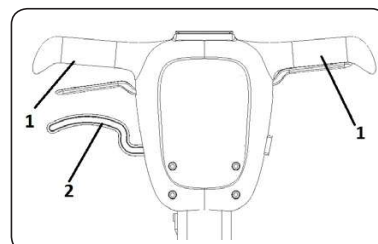
Per gestire la macchina in sicurezza, procedere come segue:

1. Controllare che il serbatoio della soluzione (opzionale) sia vuoto
2. Ruotare il manubrio nella posizione di riposo (vedere il capitolo REGOLAZIONE DEL MANUBRIO) e fissarli in questa posizione
3. Inclinare la macchina, inserendo un piede nella parte posteriore del corpo base, in modo che solo le ruote posteriori tocchino il terreno e la macchina possa muoversi liberamente.

COMPONENTI DEL MANUBRIO

I componenti del manubrio sono identificati come segue:

1. Leva di comando dell'interruttore principale
2. Leva di regolazione dell'inclinazione del manubrio
3. Pulsante presente dell'uomo



REGOLAZIONE DEL MANUBRIO - POSIZIONE DI LAVORO

Prima di iniziare a lavorare con la macchina, è necessario trovare la posizione di lavoro corretta. Per fare ciò, premi la leva di regolazione dell'inclinazione, rilasciala finché le braccia sono leggermente piegate e il più basse possibile, mantenendo la schiena dritta e le gambe leggermente divaricate. Quando si lavora, l'operatore è dietro la macchina.

MONTAGGIO TAMPONE

Per inserire la spazzola è necessario:

1. Verificare che il cavo di alimentazione sia staccato dalla presa di rete
2. Verificare che il manubrio sia in posizione di riposo (verticale rispetto alla macchina)
3. Inclinare la macchina fino a portare a terra il manubrio, aiutandosi mettendo un piede nella parte posteriore del corpo basamento
4. Utilizzando la maniglia (1) in dotazione svitare il center lock maschio (2), ruotando in senso antiorario
5. Adagiare sopra il disco trascinatore (3) il tampone
6. Tenendolo con una mano, avvitare il center lock maschio e bloccarlo utilizzando la maniglia

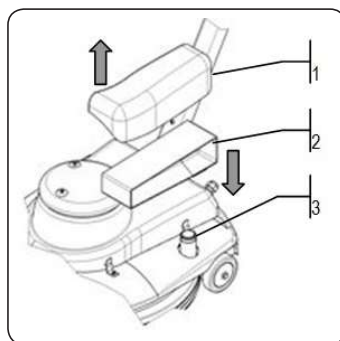
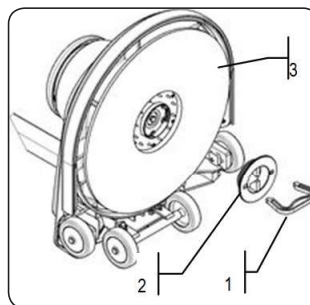
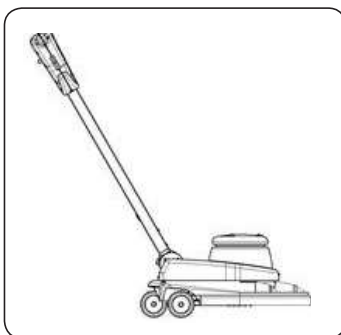
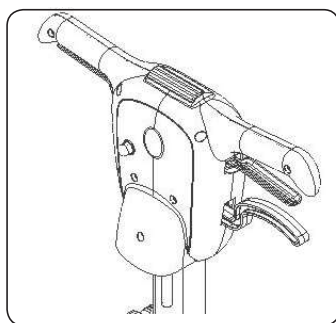


ATTENZIONE: Si consiglia di indossare sempre dei guanti protettivi per evitare lesioni gravi alle mani.

MONTAGGIO SACCHETTO ASPIRAZIONE (VERSIONI V)

Per inserire il sacchetto di raccolta è necessario:

1. Verificare che il cavo di alimentazione sia staccato dalla presa di rete
2. Verificare che il manubrio sia in posizione di riposo, posizione verticale rispetto la macchina
3. Sollevare il carter copri sacchetto (1)
4. Inserire il sacchetto di raccolta (2) nel manicotto aspirazione (3) facendo attenzione a non danneggiare il supporto in cartone del sacchetto stesso.
5. Rimontare il carter facendo attenzione che il sacchetto sia completamente al suo interno e non sia pizzicato dai bordi



PREPARAZIONE AL LAVORO

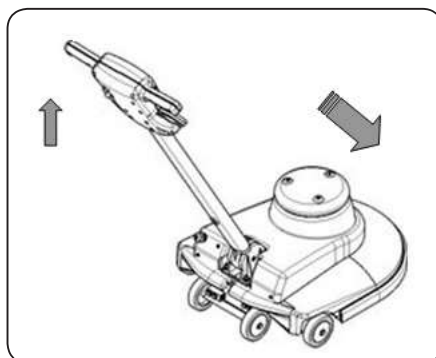
1. Verificare che il cavo alimentazione non sia danneggiato
2. Inserire la spina del cavo di alimentazione della macchina nella presa di corrente di rete
3. Portare il manubrio in posizione di lavoro agendo sulla leva di sgancio

MOVIMENTAZIONE DELLA MACCHINA

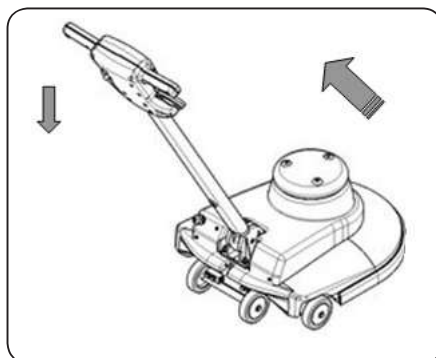
La prima volta che un operatore utilizza la macchina deve prendere confidenza con i movimenti da imprimere al timone per ottenere una sufficiente sicurezza sulla direzionalità di movimento della macchina, quindi non azionare la macchina in prossimità di persone o di ostacoli.

Lavorare assecondando lenti movimenti a destra e a sinistra, possibilmente indietreggiando in modo che l'operatore si trovi sempre nella zona di pavimento non ancora pulita. Mantenere sempre il cavo di alimentazione posteriormente all'operatore, facendo attenzione a non lavorare con la macchina in prossimità dello stesso per non danneggiarlo. Non insistere troppo sulla stessa zona per non rischiare di rovinare il pavimento, anche in funzione del tipo di spazzola o di disco abrasivo prescelto.

Durante il lavoro alzando lievemente il manubrio la macchina si sposterà verso destra

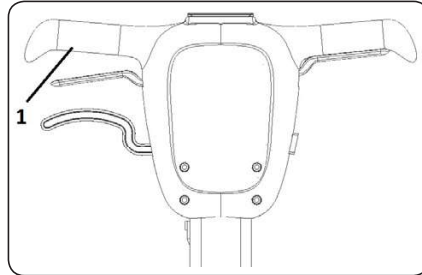


Durante il lavoro abbassando lievemente il manubrio la macchina si sposterà verso sinistra.



LAVORO

1. A questo punto, agendo sul pulsante presenza uomo e azionando la leva comando interruttore generale (1) la macchina può lavorare in piena efficienza
2. Guidare la macchina con il disco rotante da sinistra verso destra o in senso contrario
3. Subito dopo guidare la macchina analogamente in senso contrario, ma in modo tale che circa un quarto della larghezza di lavoro si sovrapponga a quella precedente



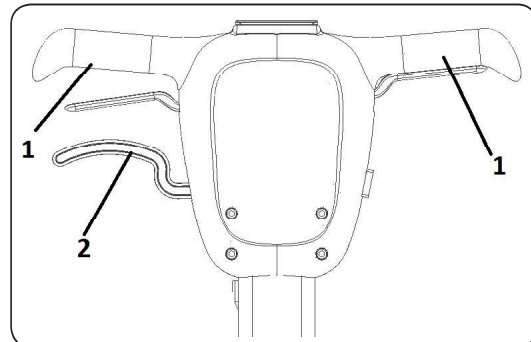
A FINE LAVORO

Al termine del lavoro e prima di qualsiasi tipo di manutenzione eseguire le seguenti operazioni :

1. Staccare la spina dalla presa di corrente di rete
2. Avvolgerlo sulle staffe posteriori
3. Azionare la leva regolazione manubrio (1) e portare il piantone in posizione di riposo
4. Trasportare la macchina in luogo chiuso, in una zona dove non possa recare danni alle persone o alle cose circostanti, ma anche essere protetta da caduta accidentale di oggetti. Inoltre non parcheggiare la macchina in luoghi aperti o in sosta su pavimenti inclinati.
5. Smontare il tampone (per lo smontaggio della spazzola vedere in seguito "SMONTAGGIO TAMPONE")

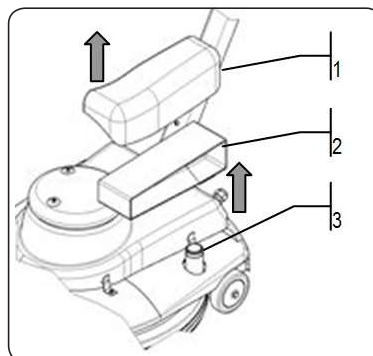


ATTENZIONE: Si consiglia di indossare sempre dei guanti protettivi per evitare lesioni gravi alle mani.



MONTAGGIO SACCHETTO ASPIRAZIONE (VERSIONI V)

6. Sollevare il carter copri sacchetto (1)
7. Estrarre il sacchetto di raccolta (2) nel manicotto aspirazione (3) facendo attenzione a non danneggiare il supporto in cartone del sacchetto stesso e a non fare fuoriuscire la sporcizia al suo interno.
8. Rimontare un nuovo sacchetto di raccolta ed il carter, facendo attenzione che il sacchetto sia completamente al suo interno e non sia pizzicato dai bordi.



SMONTAGGIO SPAZZOLE-DISCO TRASCINATORE

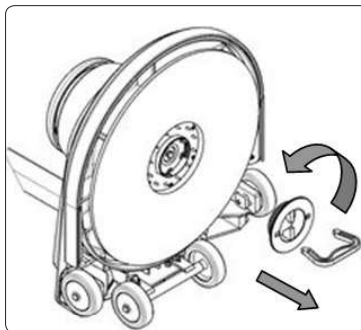
ESEGUIRE TUTTE LE OPERAZIONI DI MANUTENZIONE IN SEQUENZA:

1. Verificare che il cavo di alimentazione sia staccato dalla presa di rete
2. Verificare che il manubrio sia in posizione di riposo
3. Inclinare la macchina fino a portare a terra il manubrio, aiutandosi mettendo un piede nella parte posteriore del corpo basamento



AVVERTENZA: questa operazione deve essere eseguita utilizzando guanti per proteggersi dal contatto con soluzioni *pericolose*.

4. Utilizzando la maniglia in dotazione svitare il center lock maschio, ruotando in senso antiorario
5. Rimuovere il tampone dal disco trascinatore
6. Avvitare il center lock maschio ruotando in senso orario utilizzando la maniglia



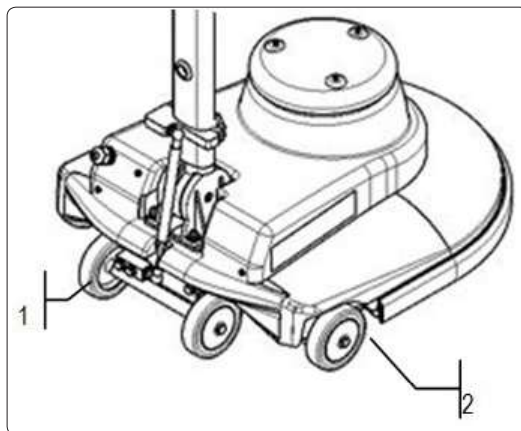
MANUTENZIONE PERIODICA

REGOLAZIONE RUOTINE POSTERIORI - LATERALI

Verificare la regolazione delle ruotine posteriori (1) e quella delle ruotine laterali (2) per avere la macchina in perfetta efficienza.



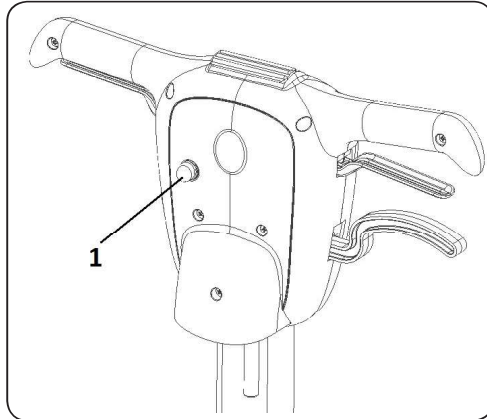
AVVERTENZA: regolare le ruote posteriori e laterali da un tecnico qualificato per evitare danni irreparabili alla macchina.



CONTROLLO DI FUNZIONAMENTO

PROTEZIONI TERMICHE

La macchina è equipaggiata con i seguenti sistemi di protezione elettrica, disgiuntore termico (1), situato all'esterno del manubrio, per proteggere il motore. In caso di anomalia di funzionamento, controllare che non sia intervenuta una protezione termica. In caso di surriscaldamento del motore, la sua protezione termica interviene bloccando l'alimentazione elettrica. Attendere alcuni minuti per il raffreddamento e poi premere il pulsante disgiuntore specifico per riattivare l'alimentazione e il funzionamento del motore.

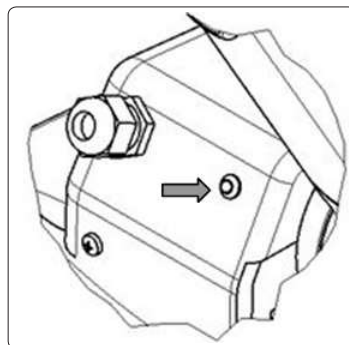


LA MACCHINA VIBRA OD OSCILLA

Se la macchina durante l'utilizzo vibra o oscilla è stata parcheggiata in posizione di riposo troppo a lungo con il tampone ancora inserito, provvedere al più presto alla sostituzione.

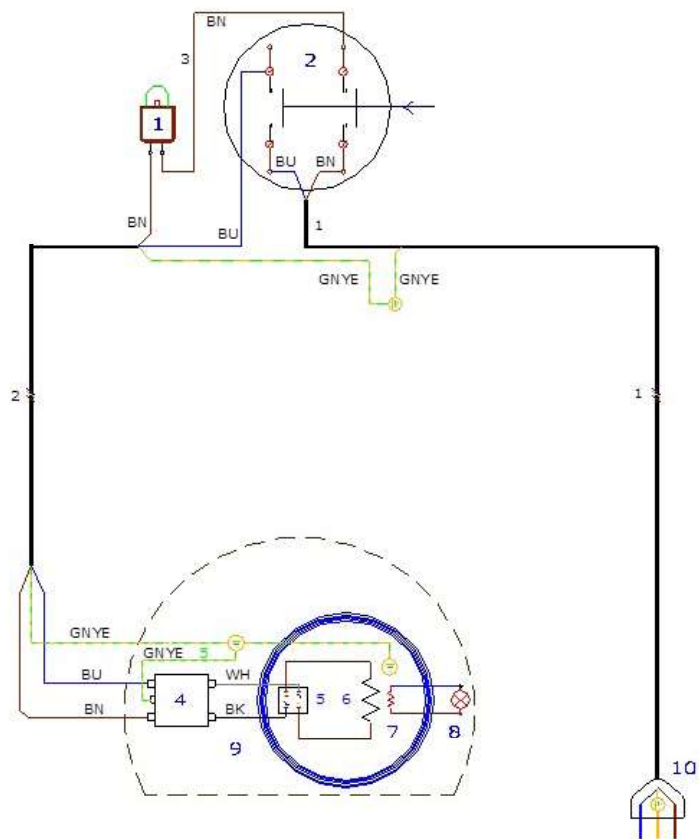
INDICATORE USURA CARBONCINI MOTORE

La macchina è fornita di una spia luminosa rossa che indica avvenuta usura dei carboncini motore del basamento, contattare al più presto un tecnico per la sostituzione.



SCHEMA ELETTRICO UHS 1500 V-S

11



POSIZIONE	NOME COMPONENTI
1	Disgiuntore 8A
2	Interruttore marcia 16A
4	Filtro di rete
5	Raddrizzatore
6	Avvolgimento motore
7	Sonda termica
8	Led allarme termico
9	Motore 230V 50Hz
10	Plug 16A

POSIZIONE	COMPONENT NAMES
1	Cavo 3x1,5x15 metri + spina shuko-1-
2	Cavo 3x1,5x1600 -2-
3	Cavo marron 1,5x150 -3-
5	Cavo giallo/verde 1,5x140 -5-

SIGLA	CAVI
BK	NERO
BU	BLU
BN	MARRONE
RD	ROSSO
WH	BIANCO
GY	GRIGIO
GNYE	GIALLO-VERDE
GN	VERDE
YE	GIALLO

SMALTIMENTO

Per smaltire la macchina, portarla presso un centro di demolizione o un centro di raccolta autorizzato.

Prima di rottamare la macchina, è necessario rimuovere e separare i seguenti materiali e quindi inviarli agli appositi centri di raccolta, in conformità con le attuali norme sull'igiene ambientale:

- spazzole
- filtro
- parti elettriche ed elettroniche *
- parti in plastica (serbatoi e manubri)
- parti metalliche (leve e telaio)



(*)In particolare e al fine di eliminare le parti elettriche ed elettroniche, contattare il proprio distributore di zona.

PROBLEM	POSSIBLE CAUSE	SOLUTION
L'APPARECCHIO NON SI ACCENDE	L'estensione del cavo di alimentazione non è collegata alla presa di corrente.	Controllare che la spina del cavo di prolunga sia stata inserita nella presa di alimentazione.
	La prolunga di alimentazione non è collegata al cavo di alimentazione dell'apparecchio.	Verificare che la spina del cavo dell'apparecchio sia stata inserita nella presa sul cavo di prolunga.
	Le specifiche elettriche dell'apparecchio devono corrispondere alle specifiche elettriche della rete di alimentazione.	Assicurarsi che le specifiche elettriche dell'apparecchio corrispondano alle specifiche elettriche della rete di alimentazione, controllare le informazioni tecniche sulla targa seriale.
	Cavo di prolunga danneggiato	Controllare che il cavo di prolunga non sia danneggiato, e se lo è, sostituirlo.
	Surriscaldamento del motore della testina.	Assicurarsi che l'interruttore termico sul retro del manubrio non sia scattato. In caso affermativo, attendere alcuni minuti finché non si è raffreddato, quindi premere il pulsante interruttore automatico specifico per riattivare l'alimentazione e il funzionamento del motore
SOLUZIONE DI DETERSIVO IN SUFFICIENTE SUL PORTA-PAD	La quantità di detersivo nel serbatoio della soluzione è insufficiente per il lavoro che è necessario fare.	Assicurarsi che la quantità di soluzione detergente nel serbatoio della soluzione sia sufficiente per il lavoro da eseguire e, se necessario, riempire il serbatoio della soluzione.

ENGLISH

CONTENTS

CONTENTS	18
SYMBOLS USED IN THE MANUAL	19
PURPOSE AND CONTENT OF THE MANUAL	19
TARGET GROUP	19
STORING THE USE AND MAINTENANCE MANUAL	19
ON DELIVERY OF THE APPLIANCE	19
INTRODUCTORY COMMENT	19
IDENTIFICATION DATA	20
TECHNICAL DESCRIPTION	20
INTENDED USE	20
SAFETY	20
SERIAL NUMBER PLATE	20
TECHNICAL DATA	20
GENERAL SAFETY REGULATIONS	21
SYMBOLS USED ON THE APPLIANCE	24
GETTING TO KNOW THE APPLIANCE	24
HANDLING THE PACKED APPLIANCE.....	24
HOW TO UNPACK THE APPLIANCE	24
HOW TO MOVE THE MACHINE.....	24
HOW TO TRANSPORT THE APPLIANCE.....	24
HANDLEBAR COMPONENTS.....	24
HANDLEBAR ADJUSTMENT - WORK POSITION	25
PAD ASSEMBLY.....	25
SUCTION BAG ASSEMBLY	25
PREPARING TO WORK	26
MANOEUVRABILITY OF THE APPLIANCE.....	26
WORK.....	27
AT THE END OF THE WORK	27
PERFORM ALL MAINTENANCE OPERATIONS IN SEQUENCE	28
PERIODIC MAINTENANCE.....	28
TROUBLESHOOTING.....	29
BU1500 ELECTRICAL SYSTEM DIAGRAM.....	30
DISPOSAL	31
CE	74

The descriptions contained in this document are not binding. The company therefore reserves the right to make any modifications at any time to elements, details, or accessory supply, as considered necessary for reasons of improvement or manufacturing/commercial requirements. The reproduction, even partial, of the text and drawings contained in this document is prohibited by law.

The company reserves the right to make any technical and/or supply modifications. The images are shown as a reference only, and are not binding as to the actual design and/or equipment.

SYMBOLS USED IN THE MANUAL



Open book symbol with an "i":
Indicates the need to consult the instruction manual.



Open book symbol:
Tells the operator to read the manual before using the appliance.



Covered place symbol:
the operations preceded by this symbol must always be carried out in a dry, covered area.



Warning symbol:
Carefully read the sections marked with this symbol and observe the indications, for the safety of the operator and the appliance.



Protective gloves symbol:
Always wear protective gloves, to avoid the risk of serious injury to your hands.



Warning symbol that the carriage is moving:
Indicates that the packed product should be handled with suitable lifting means that comply with the legal requirements.



Explosion risk symbol:
indicates that the battery may explode in certain conditions, if not handled in accordance with the directives indicated in the manufacturer's manual.

PURPOSE AND CONTENT OF THE MANUAL

The aim of this manual is to provide customers with all the information needed to use the appliance in the safest, most appropriate and most autonomous way. It includes information concerning technical aspects, safety, operation, appliance downtime, maintenance, spare parts and scrapping. Operators and qualified technicians must read the instructions in this manual carefully before carrying out any operation on the appliance. If in doubt about the correct interpretation of instructions, contact your nearest Customer Service Centre to obtain the necessary clarifications.

TARGET GROUP

This manual is aimed at operators and qualified technicians responsible for appliance maintenance. Operators must not perform operations that should be carried out by qualified technicians. cannot

be held liable for damages resulting from failure to comply with this prohibition.

STORING THE USE AND MAINTENANCE MANUAL

The Use and Maintenance Manual must be stored in its special pouch close to the appliance, protected from liquids and anything else that could compromise its legibility.

ON DELIVERY OF THE APPLIANCE

When the machine is delivered to the customer, an immediate check must be performed to ensure all the material mentioned in the shipping documents has been received, in addition to verifying that the equipment has not been damaged during transportation. If

this is the case, the carrier must ascertain the extent of the damage at once, informing our customer service office. It is only by prompt action of this type that the missing material can be obtained, and compensation for damage successfully claimed.

INTRODUCTORY COMMENT

Any type of equipment can only work properly and effectively if used correctly and kept in full working order by performing the maintenance operations described in the attached documentation. You should therefore read this instruction manual carefully, consulting it again if difficulties should arise while using the machine. If necessary,

remember that our assistance service (organised in collaboration with our dealers) is always available for advice or direct intervention.

IDENTIFICATION DATA

For technical assistance or to request replacement parts, always give the model, the version and serial number written on the serial number plate.


TECHNICAL DESCRIPTION

This appliance has been built for the professional cleaning of indoor hard vinyl floors, to be carried out by following the instructions. **The appliance must only be used for this purpose.**

INTENDED USE

This appliance was designed and built to be used by a qualified operator to clean smooth, compact flooring in the commercial, residential and industrial sectors, in proven safety conditions.

The appliance is only suitable for use in indoor - or at least covered - areas.

 **ATTENTION:** The appliance is not suitable for use in the rain, or under jets of water.

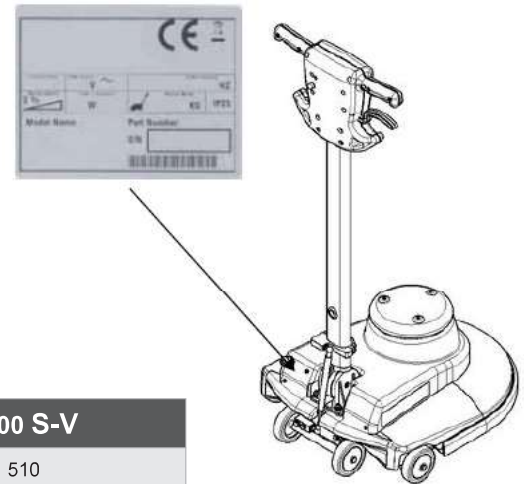
SAFETY

Operator cooperation is paramount for accident prevention. No accident prevention programme can be effective without the full co-operation of the operator who is directly responsible for machine operation. The majority of occupational accidents that happen both in the workplace or whilst moving are caused by failure to respect

the most basic safety rules. An attentive, careful operator is most effective guarantee against accidents and is fundamental in order to implement any prevention programme.

SERIAL NUMBER PLATE

The serial number plate is located on the lower part of the machine chassis, and indicates the general characteristics of the appliance, in particular the appliance's serial number. The serial number is a very important piece of information and should always be provided together with any request for assistance or when purchasing spare parts.



TECHNICAL DATA	U/M	1500 S-V
Working width	mm	510
Brush rotations	rpm	1500
Brush motor power	W	1100
Brush motor voltage	V	230
Brush motor frequency	Hz	50
Maximum gradient with full load	%	2
Rear wheel diameter	mm	100
Machine length	mm	610
Machine height at motor	mm	300
Machine height at shaft	mm	1260
Machine width	mm	545
Machine service weight (without solution tank)	kg	42
Length of power supply cable	m	15

CONNECTION TO THE ELECTRIC TAKING

The regulations below must be carefully followed in order to avoid harm to the operator and damage to the appliance.

DANGER: 

- To reduce the risk of fire, electric shock or injury, read and follow all safety and warning instructions before use. This Vacuum Cleaner is designed to be safe when used for cleaning functions as specified. In the event of damage to electrical or mechanical components, it is necessary to repair the vacuum cleaner and / or accessory concerned at a competent service center or the manufacturer prior to use to avoid further damage to the appliance or injury physical to the user.
- Before connecting the appliance to the power outlet, check that the electrical data on the nameplate corresponds to those of the power supply. The appliance must only be powered by alternating current and with a voltage equal to that indicated on the serial number plate.
- The power cord outlet must be earthed.
- The power supply cable supplied with the appliance must be used for the aforesaid appliance and not for other appliances.
- Check for damage to the connection line and the power plug before each use. If the line is damaged contact a technician immediately to restore the correct operation.
- Connect the appliance only to an electrical connection installed by an electrical installer in accordance with IEC 60364-1.
- Never touch the power plug with wet hands.
- Be careful that the power cord or extension cord will not be damaged by passing, crushing, pulling or the like. Protect the cable from heat and contact with sharp oils or edges.
- Regularly make sure that the power cord is not damaged, for example with cracks or aging. If a damage is detected, the cable must be replaced before reusing the appliance.
- Water splash protection and mechanical resistance must also be ensured even after the cable or cable extension joints have been replaced.
- Do not clean the appliance with a hose or high pressure water jet (risk of short circuits or other electrical faults).

CAUTION:

The insertion transient causes a temporary voltage drop.

Under unfavorable network conditions, other equipment may be damaged.

These damages are expected if the network impedance is less than 0.15Ω.

WARNING:

- The appliance can be used by children over 8 years of age and by people with limited physical, sensorial or mental, or by people who have no experience or the required knowledge, as long as they are supervised or after they have been given instruction regarding using the appliance safely and they understand the dangers involved in using it. Children should not play with the appliance. Children should not clean or carry out maintenance operations without the supervision of an adult.
- Carefully read the labels on the appliance. Do not cover them for any reason and replace them immediately if they become damaged.
- The appliance must always be stored and used in a closed place.
- The appliance must be only used by authorised, trained personnel.
- Do not use the appliance on surfaces with an inclination greater than the one shown on the serial number plate.
- Always make sure that the work surfaces, floors and ramps, are able to withstand the weight of the appliance.
- The appliance is not suitable for cleaning rough or uneven floors. Do not use the appliance on slopes.
- In the event of danger, quickly remove the power cable plug from the mains socket.
- For all maintenance interventions, switch off the machine and disconnect the power cable from the socket.
- To prevent unauthorised use of the machine, the power supply should be interrupted, switch off the appliance and pull out the power cable from the socket.
- Children must be supervised to ensure they do not play with the device.
- When using the appliance, pay attention to other people and especially to children.
- The appliance must only be powered with a voltage and a frequency equal to that shown on the serial number plate.
- When left unattended, the appliance must be protected from unintentional movements.
- Do not approach the machine with clothes that can get entangled, AVOID the use of scarves, shawls, wraps and loose clothing.
- Avoid working over pieces of rope, wire, cables: these can be caught in the brush and create friction.

WARNING:

- The appliance must not be used or kept outdoors, in damp conditions or directly exposed to rain.
- The appliance must be stored in a closed area with a temperature between -25°C and +55°C.

- Conditions of use: room temperature between 0°C and 40°C , with relative humidity between 30 and 95%.
- Polishing operations should only be carried out in areas where the passage of unauthorised persons is prohibited. Signal the presence of work areas with suitable signs.
- The socket for the machine power cable must have a prescribed earth connection.
- Avoid damaging the machine power cable by crushing or bending it, or by applying stress.
- Attention: do not let the power cable come into contact with the rotating brush.
- The appliance does not cause harmful vibrations.
- If the appliance is used in dangerous areas (for example, gas stations), the relative safety norms should be observed. The appliance must never be used in environments with a potentially explosive atmosphere.
- Do not place any liquid containers on the appliance.
- In the event of a fire, use a powder extinguisher. Do not use water.
- Adapt the speed to the adhesion conditions.
- Avoid using the brushes while the appliance is at a standstill, so as not to damage the floor.
- Do not knock against shelving or scaffolding, where there is a danger of falling objects. The operator must always be equipped with the appropriate safety devices (gloves, shoes, helmet, goggles, etc.).
- If the appliance does not work properly, check this is not caused by failure to carry out routine maintenance. Otherwise, ask for intervention of the authorised technical assistance centre.
- If you need to replace any components, request the ORIGINAL spare parts from an Authorised dealer and/or Retailer.
- Restore all electrical connections after any maintenance interventions.
- Have the appliance checked by an authorised technical assistance centre every year.
- When disposing of consumable materials, observe the laws and regulations in force. When, after years of valuable work, your appliance needs to be finally decommissioned, dispose of the materials contained in it appropriately, bearing in mind that the appliance is made of fully recyclable materials.
- If the power supply cable gets damaged, the appliance must be stopped if it is operating. Disconnect the plug from the power supply, and have the cable replaced immediately by an authorised service centre.
- Before using the appliance, check that all the hatches and covers are positioned as shown in this Use and Maintenance Manual.
- Only use the discs supplied with the device, or those specified in the Instruction Manual. The use of other discs could compromise safety levels.

SYMBOLS USED ON THE APPLIANCE



Appliance's earth symbol:
Indicates the earth connection point of the appliance's electric system.

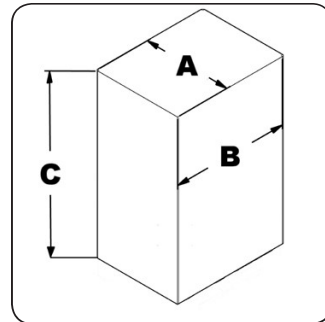


Maximum gradient symbol:
Indicates the maximum gradient.

GETTING TO KNOW THE APPLIANCE

HANDLING THE PACKED APPLIANCE

Since the packaging elements (plastic bags, staples, etc.) are a potential source of danger, they should not be left within the reach of children, disabled persons, etc.
The overall weight of the appliance with packaging is 45Kg (weight of empty machine plus packaging).
The dimensions of the package are as follows:



	U/M	1500 S-V
A	mm	691
B	mm	580
C	mm	1230

HOW TO UNPACK THE MACHINE

- 1.The machine is fixed inside the box by means of reinforcements; remove them and set them aside for future transport.
- 2.Remove the outer packaging.
- 3.Use a chute to get the machine down from the pallet, pulling it backwards.
- 4.Keep the pallet for any future transport needs.



WARNING: if the product is delivered in cardboard containers, handle the packed product with suitable lifting means that comply with the legal requirements.

HOW TO MOVE THE MACHINE

1. Remove the pad holder from the base (see corresponding chapter "DISASSEMBLING THE BRUSH")
2. Position the single brush on the pallet by means of a chute
3. Insert the cardboard box and the previously kept supports



HANDLING AND TRANSPORTATION OF THE MACHINE

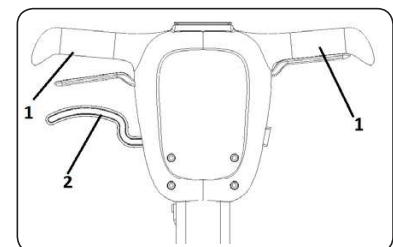
To handle the machine safely, proceed as follows:

1. Rotate the handlebars to the rest position (see chapter HANDLEBAR ADJUSTMENT) and fix them in this position
2. Tilt the machine, by putting a foot into the rear of the base body, so only the rear wheels touch the ground and the machine can move freely.

HANDLEBAR COMPONENTS

The handlebar components are identified as follows:

- 1.Main switch control lever
- 2.Handlebar tilt adjustment lever
- 3.Man present push-button



HANDLEBAR ADJUSTMENT – WORK POSITION

Before you start working with the machine, you will need to find the correct work position. To do this, press the tilt adjustment lever, release it until your arms are slightly bent and as low as possible, while keeping the back straight and the legs slightly apart.

When working the operator is behind the machine.

PAD ASSEMBLY

To insert the brush:

1. Make sure the power supply cable is unplugged from the mains socket
2. Make sure that the handlebar is in rest position (vertical compared with the machine)
3. Tilt the machine until bringing the handlebars down to the ground, by putting a foot into the rear of the base body
4. Use the supplied handle (1) to loosen the male center lock (2) by turning it counter clockwise.
5. Place the pad onto the pad holder (3).
6. Keep the pad in position with one hand, screw the male center lock and then lock it using the handle.

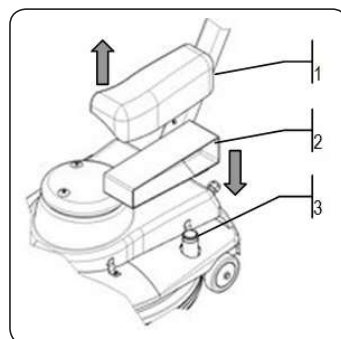
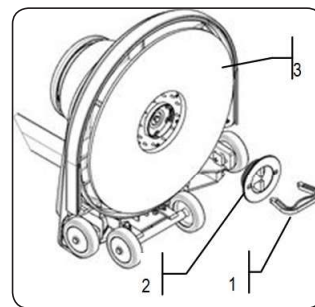
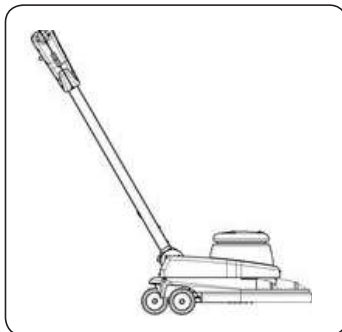
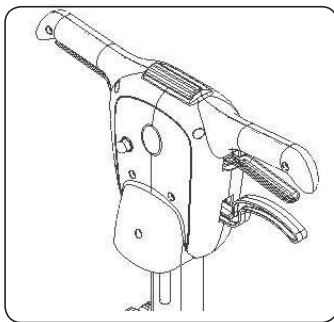


WARNING: you are advised to always wear protective gloves, to avoid the risk of serious injury to your hands

SUCTION BAG ASSEMBLY (VERSIONS V)

To insert the suction bag:

1. Make sure the power supply cable is unplugged from the mains socket
2. Make sure that the handlebar is in rest position (vertical compared with the machine)
3. Lift the bag cover (1) up
4. Insert the collection bag (2) into the suction coupling (3) having care not to damage the cardboard support of the bag.
5. Refit the cover making sure that the bag is completely inside without being squashed by the cover's rims



PREPARING TO WORK

1. Make sure the power supply cable is not damaged
2. Plug the power supply cable of the machine into the mains socket
3. Bring the handlebar into work position by acting on the release lever

EN

MANOEUVRABILITY OF THE MACHINE

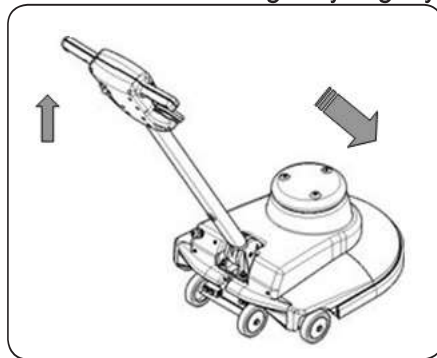
The first time an operator uses the machine, he/she should become familiar with the movements to be imparted to the shaft in order to be confident enough with the directionality of movement of the machine, and should therefore not operate the machine near people or obstacles.

Work in slow movements to the right and left, possibly moving back so that the operator always stands on an area of the floor yet to be cleaned up.

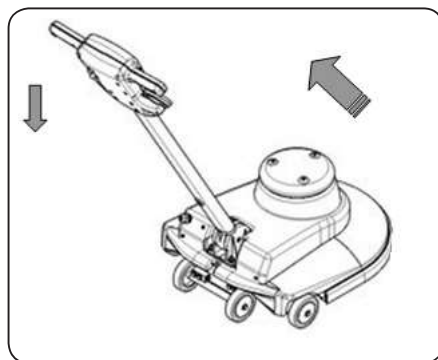
Keep the power supply cable behind the operator, taking care not to operate the machine in its vicinity in order not to damage it.

Do not insist too much on the same area so as to avoid damaging the floor, also in function of the type of brush or abrasive floor pad chosen.

In operation, the machine moves to the right by slightly lifting the handlebars.

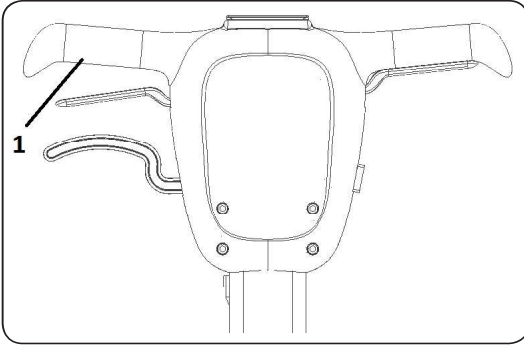


In operation, the machine moves to the left by slightly lowering the handlebars.



WORK

1. At this point, by pressing the man present push-button and activating the main switch control lever (1), the machine can operate at full efficiency
2. Drive the machine with the disc rotating from left to right or in reverse
3. Immediately afterwards, drive the machine in a similar way but in reverse, so that about one quarter of the working width overlaps the previous one



EN

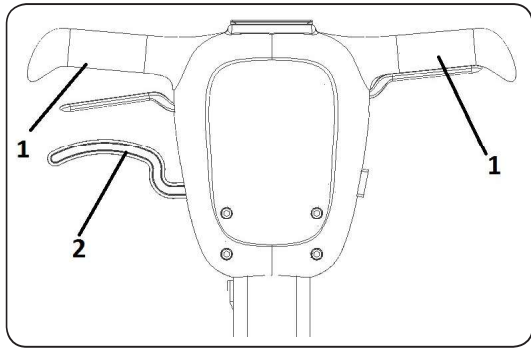
AT THE END OF WORK

At the end of the work, and before carrying out any type of maintenance, perform the following operations:

1. Disconnect the plug from the mains socket
2. Wrap it onto the rear brackets
3. Operate the handlebar adjustment lever (1) and set the column at rest
4. Move the machine indoors, in an area where it cannot cause any damage to people or surrounding property, but where it can also be protected against the accidental fall of objects. In addition, do not park the machine in open places or on sloping floors
5. Remove the pad (for brush removal refer to the section 'PAD REMOVAL' below)

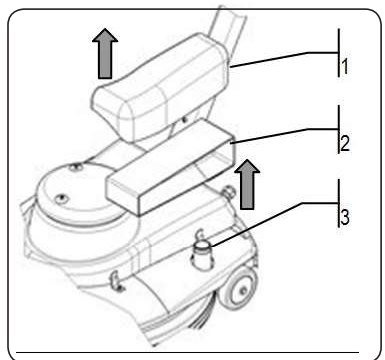


WARNING: you are advised to always wear protective gloves, to avoid the risk of serious injury to your hands



SUCTION BAG ASSEMBLY (V VERSIONS)

6. Lift the bag cover (1) up
7. Take the collection bag (2) out of the suction coupling (3) having care not to damage the cardboard support of the bag and to prevent dirt inside of the bag from coming out.
8. Refit the new collection bag and the cover making sure that the bag is completely inside without being squashed by the cover's rims



PERFORM ALL MAINTENANCE OPERATIONS IN SEQUENCE

EN

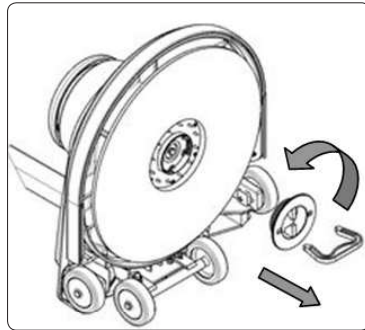
DISASSEMBLING THE BRUSHES-PAD HOLDER

1. Make sure the power supply cable is unplugged from the mains socket
2. Check that the handlebars are in the rest position
3. Tilt the machine until bringing the handlebars down to the ground, by putting a foot into the rear of the base body



WARNING: *This operation must be carried out using gloves to protect against contact with dangerous solutions.*

4. Use the supplied handle to loosen the male center lock by turning it counter clockwise
5. Remove the pad from the pad holder
6. Screw the male center lock by turning it counter clockwise and lock it with the handle



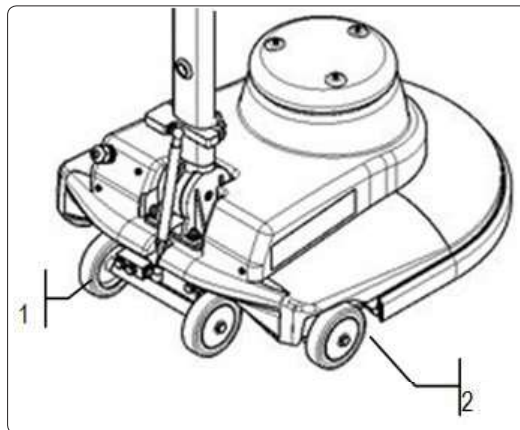
PERIODIC MAINTENANCE

REAR - SIDE WHEEL ADJUSTMENT

Check the rear (1) and side (2) wheels adjustment to ensure the machine works perfectly.



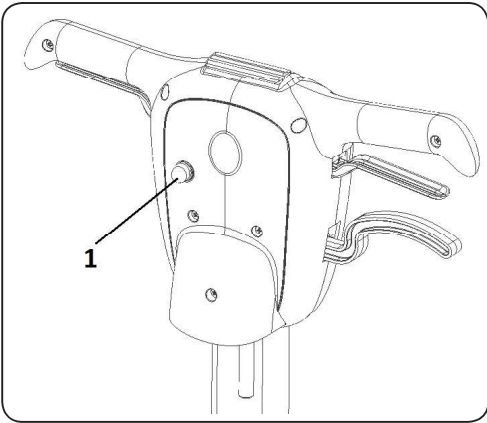
WARNING: *Have the rear and side wheels adjusted by a qualified technician to avoid irreparable damages to the machine.*



TROUBLESHOOTING

THERMAL CUT-OUT

The machine is equipped with the following electrical protection systems, thermal cut-out (1), located off the handlebars, to protect the motor. In the event of malfunctioning, check a thermal cut-out has not intervened. If the motor overheats, its thermal cut-out intervenes to block the electricity supply. Wait a few minutes until it has cooled down, then press the specific trip unit button to reactivate the power supply and motor operation.

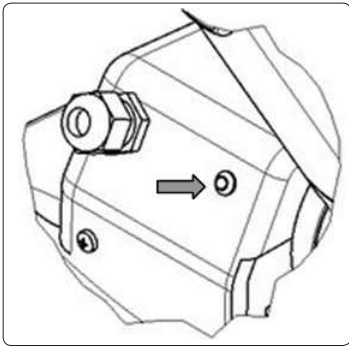


THE MACHINE VIBRATES OR OSCILLATES

In case the machine vibrates or oscillates during its operation, or has been sitting in rest position for too long, with the pad still inserted, replace it as soon as possible.

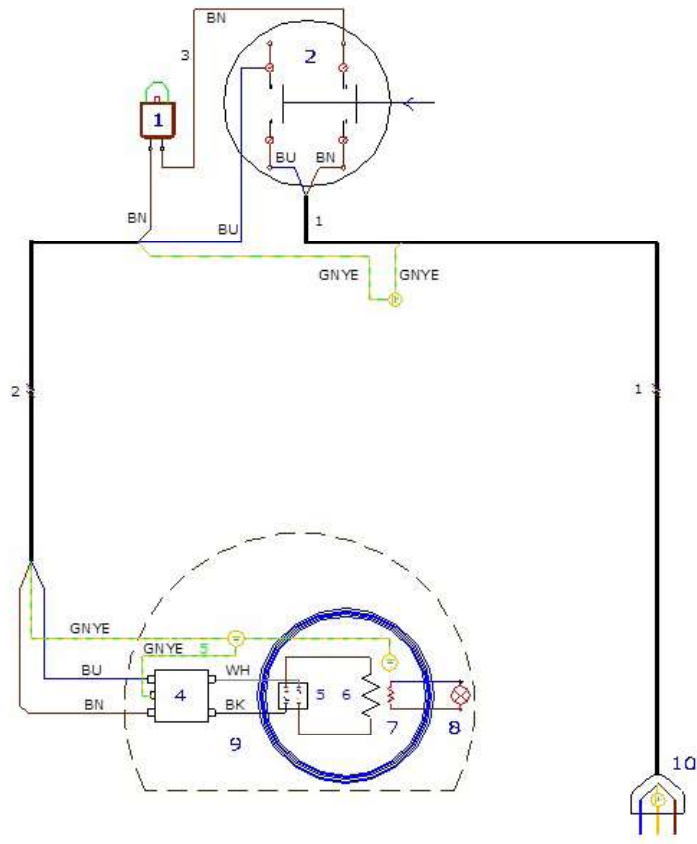
MOTOR BRUSH WEAR INDICATOR

The machine is provided with a red warning light which indicates the base motor brushes are worn out. When it is on contact a COMAC technician as soon as possible to replace the brushes.



UHS 1500 V-S ELECTRICAL SYSTEM DIAGRAM

EN



POSITION	COMPONENT NAMES
1	Cut-out 8A
2	Operating switch 16A
4	Network filter
5	Rectifier
6	Motor winding
7	Thermal probe
8	Thermal alarm Led
9	230V, 50Hz motor
10	Plug 16A

POSITION	COMPONENT NAMES
1	Cable 3x1.5x15 metres + plug -1-
2	Cable 3x1.5x1600 -2-
3	Brown cable 1.5x150 -3-
5	Yellow/green cable 1.5x140 -5-

ABRR	CABLE
BK	Black
BU	Blue
BN	Brown
RD	Red
WH	White
GY	Grey
GNYE	Yellow-green
GN	Green
YE	Yellow

DISPOSAL

To dispose of the machine, take it to a demolition centre or an authorised collection centre.

Before scrapping the machine, it is necessary to remove and separate the following materials and then send them to the appropriate collection centres, in accordance with the currently effective environmental hygiene regulations:

- brushes
- filter
- electric and electronic parts*
- plastic parts (tanks and handlebars)
- metal parts (levers and frame)



(*) In particular and in order to scrap the electric and electronic parts, contact your area distributor.

PROBLEM	POSSIBLE CAUSE	SOLUTION
THE APPLIANCE DOES NOT SWITCH ON	The power cable extension is not connected to the mains socket.	Check that the plug on the extension cable has been inserted into the mains supply socket.
	The power cable extension is not connected to the appliance's power cable.	Check that the plug on the cable of the appliance has been inserted into the socket on the extension cable.
	The electrical specifications of the appliance should correspond to the electrical specifications of the power supply network.	Make sure that the electrical specifications of the appliance correspond to the electrical specifications of the power supply network, check the technical information on the serial number plate.
	Extension cable damaged.	Check the extension cable is not damaged, and if it is, replace it.
	Overheating of the brush head motor.	Make sure that the thermal breaker on the back of the handlebar has not tripped. If it has, wait a few minutes until it has cooled down, then press the specific circuit breaker button to reactivate the power supply and motor operation
INSUFFICIENT DETERGENT SOLUTION ON THE PAD HOLDER	The amount of detergent in the solution tank is insufficient for the work that needs doing.	Make sure that the amount of detergent solution in the solution tank is sufficient for the work to be carried out, and if necessary fill the solution tank.

ESPAÑOL

ÍNDICE

ÍNDICE	32
SIMBOLOGÍA UTILIZADA EN EL MANUAL.....	33
OBJETIVO Y CONTENIDO DEL MANUAL.....	33
DESTINATARIOS.....	33
CONSERVACIÓN DEL MANUAL DE USO Y MANTENIMIENTO	33
RECEPCIÓN DE LA MÁQUINA	33
ADVERTENCIA PREVIA.....	33
DATOS DE IDENTIFICACIÓN	34
DESCRIPCIÓN TÉCNICA.....	34
USO INDICADO - USO PREVISTO.....	34
SEGURIDAD	34
PLACA DE LA MATRÍCULA.....	34
DATOS TÉCNICOS.....	34
NORMAS GENERALES DE SEGURIDAD.....	35
SIMBOLOGÍA UTILIZADA EN LA MÁQUINA.....	38
CONOCIMIENTO DE LA MÁQUINA.....	38
DESPLAZAMIENTO DE LA MÁQUINA EMBALADA.....	38
DESEMBALAJE DE LA MÁQUINA.....	38
CÓMO TRANSPORTAR LA MÁQUINA.....	38
MOVIMIENTO Y TRANSPORTE DE LA MAQUINA.....	38
COMPONENTES MANILLAR.....	39
REGULACIÓN MANILLAR.....	39
MONTAJE TAMPÓN.....	39
MONTAJE BOLSA ASPIRACIÓN (VERSION V).....	39
TRABAJO.....	40
AL FINALIZAR EL TRABAJO.....	41
MANTENIMIENTO	42
REALIZAR TODAS LAS OPERACIONES DE MANTENIMIENTO EN SECUENCIA	42
REGULACIÓN RUEDAS TRASERAS - LATERALES.....	42
PROTECCIONES TERMICA'S.....	43
ESQUEMA INSTALACIÓN ELECTRICA BU1500.....	44
ELIMINACIÓN.....	45
CE.....	74

Las descripciones contenidas en esta publicación no se consideran vinculantes. Por tanto, la empresa se reserva el derecho de aportar en cualquier momento las eventuales modificaciones en órganos, detalles, suministros de accesorios, que considere conveniente para una mejora o debido a cualquier exigencia de carácter constructivo o comercial. La reproducción, incluso parcial, de los textos y de los diseños contenidos en esta publicación está prohibida por la ley.

La empresa se reserva el derecho de aportar modificaciones de carácter técnico y/o de equipamiento. Las imágenes deben considerarse una simple referencia y no son vinculantes en términos de diseño y equipamiento.

SIMBOLOGÍA UTILIZADA EN EL MANUAL



Símbolo del libro abierto con la i:
Indica que se deben consultar las instrucciones de uso.



Símbolo de libro abierto:
Indica al operador que debe leer el manual de uso antes de utilizar la máquina.



Símbolo de lugar cubierto:
Los procedimientos precedidos del siguiente símbolo deben ser realizados rigurosamente en un lugar cubierto y seco.



Símbolo de advertencia:
Leer atentamente las secciones precedidas por este símbolo respetando estrictamente lo que indican, para la seguridad del operador y de la máquina.



Símbolo guantes de protección:
Indica al operador que siempre debe llevar guantes de protección para evitar lesiones graves en las manos.



Símbolo de advertencia carros en movimiento:
Indica desplazamiento del producto embalado con carros de transporte adecuados conformes con las disposiciones legales.



Símbolo de peligro de explosión:
Indica que la batería, si no es tratada según las directivas indicadas en el manual de fabricante, puede explotar en determinadas condiciones.

OBJETIVO Y CONTENIDO DEL MANUAL

Este manual tiene el objetivo de suministrar al cliente toda la información necesaria para utilizar la máquina de la manera más adecuada, autónoma y segura posible. El mismo contiene información acerca de los aspectos técnicos, la seguridad, el funcionamiento, el período de inactividad de la máquina, el mantenimiento, las piezas de repuesto

y el desguace. Antes de efectuar cualquier operación en la máquina, los operadores y los técnicos cualificados deben leer atentamente las instrucciones contenidas en el presente manual. En caso de dudas sobre la interpretación correcta de las instrucciones, solicitar al centro de asistencia más cercano las aclaraciones necesarias.

DESTINATARIOS

Este manual está dirigido tanto al operador como a los técnicos cualificados encargados del mantenimiento de la máquina. Los operadores no deben realizar las operaciones reservadas a los

técnicos cualificados. no responderá por daños derivados de la inobservancia de esta prohibición.

CONSERVACIÓN DEL MANUAL DE USO Y MANTENIMIENTO

El Manual de Uso y Mantenimiento debe conservarse en un lugar cercano a la máquina, dentro del sobre correspondiente, protegido

de líquidos y todo lo que puede afectar su legibilidad.

RECEPCIÓN DE LA MÁQUINA

En el momento de la recepción de la máquina, es indispensable asegurarse inmediatamente de haber recibido todo el material indicado en los documentos de expedición y, además, de que la máquina no haya sufrido daños durante el transporte. En la

afirmativa, hágase constatar por el transportista el daño sufrido, avisando al mismo tiempo nuestro departamento de asistencia clientes. Sólo actuando tempestivamente será posible obtener el material que falta y la indemnización del daño.

ADVERTENCIA PREVIA

Todas las máquinas pueden funcionar bien y trabajar provechosamente tan solo con usarlas correctamente y manteniendo su plena eficiencia, que se obtiene siguiendo el mantenimiento descrito en la documentación anexa. Por lo tanto solicitamos que se lea cuidadosamente este manual de instrucciones y volver a

leerlo cada vez que durante el empleo de la máquina ocurriesen dificultades. En caso de necesidad, recordamos que nuestro servicio de asistencia, que está organizado en colaboración con nuestros concesionarios, queda siempre a disposición para eventuales consejos o intervenciones directas.

DATOS DE IDENTIFICACIÓN

Para la asistencia técnica o para solicitar partes de recambio, citar siempre el modelo, la versión y el número de matrícula que se encuentra en la correspondiente placa de matrícula.

DESCRIPCIÓN TÉCNICA

Esta máquina ha sido construida para la limpieza profesional de pavimentos duros y vinílicos para superficies internas, que debe realizarse siguiendo las instrucciones. **La máquina debe usarse sólo para esta finalidad.**

USO INDICADO - USO PREVISTO

Esta máquina se ha diseñado y fabricado para la limpieza de pavimentos lisos y compactos, en locales comerciales, civiles e industriales, en condiciones de seguridad verificada, por parte de un operador cualificado.

La máquina es apta para ser usada exclusivamente en ambientes cerrados o cubiertos.



ATENCIÓN: La máquina no es apta para usar bajo la lluvia o chorros de agua.

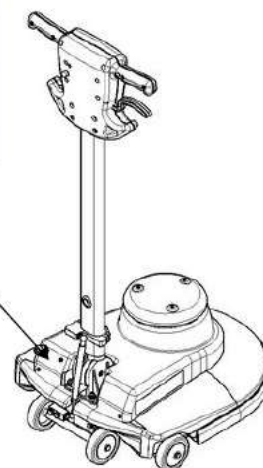
SEGURIDAD

Para evitar accidentes, la colaboración del operador es esencial. Ningún programa de prevención de accidentes puede ser eficaz sin la colaboración total de la persona directamente responsable del funcionamiento de la máquina. La mayor parte de los accidentes que ocurren en una empresa, en el trabajo o en los traslados, se deben

al incumplimiento de las reglas de prudencia más elementales. Un operador atento y prudente es la mejor garantía contra los accidentes y resulta indispensable para completar cualquier programa de prevención.

PLACA DE LA MATRÍCULA

La placa de matrícula se encuentra en la parte inferior del chasis de la máquina y contiene las características generales de la máquina, en particular, su número de serie. El número de serie es una información muy importante que se debe comunicar en cualquier pedido de asistencia o compra de repuestos.



TECHNICAL DATA	U/M	1500 S-V
Anchura de trabajo	mm	510
Rotaciones de cepillo	rpm	1500
Cepillo de potencia del motor	W	1100
Tensión del motor del cepillo	V	230
Frecuencia del motor del cepillo	Hz	50
Gradiente máximo con carga completa	%	2
Diámetro de la rueda trasera	mm	100
Largo de la máquina	mm	610
Altura de la máquina en el motor	mm	300
Altura de la máquina en el eje	mm	1260
Ancho de la máquina	mm	545
Peso del servicio de la máquina (sin tanque de solución)	kg	42
Longitud del cable de suministro de energía	m	15
Nivel de vibración de la mano	m/s ²	1,9
Incertidumbre de la medición de la vibración	m/s ²	0,7

CONEXIÓN CON LA UNIDAD ELÉCTRICA

Las normas abajo indicadas deben cumplirse estrictamente para evitar daños al operador y a la máquina.



PELIGRO:

- Para reducir el riesgo de incendio, descarga eléctrica o lesiones, lea y siga todas las instrucciones de seguridad y advertencia antes de su uso. Este Aspirador está diseñado para ser seguro cuando se usa para funciones de limpieza como se especifica. En caso de daños en los componentes eléctricos o mecánicos, es necesario reparar la aspiradora y / o el accesorio correspondiente en un centro de servicio competente o en el fabricante antes de su uso para evitar daños adicionales al aparato o lesiones. físico para el usuario.
- Antes de conectar el aparato a la toma de corriente, verifique que los datos eléctricos en la placa de identificación correspondan a los de la fuente de alimentación. El aparato solo debe alimentarse con corriente alterna y con un voltaje igual al indicado en la placa del número de serie.
- La salida del cable de alimentación debe estar conectada a tierra.
- El cable de alimentación suministrado con esta unidad se debe utilizar para el dispositivo antes mencionado y no para otros dispositivos.
- Verifique que no haya daños en la línea de conexión y el enchufe antes de cada uso. Si la línea está dañada, contacte a un técnico inmediatamente para restaurar la operación correcta.
- Conecte el aparato solo a una conexión eléctrica instalada por un instalador eléctrico de acuerdo con IEC 60364-1.
- Nunca toque el enchufe con las manos mojadas.
- Tenga cuidado de que el cable de alimentación o extensión no se dañe al pasar, aplastar, tirar o similar. Proteja el cable del calor y el contacto con aceites o bordes filosos.
- Asegúrese regularmente de que el cable de alimentación no esté dañado, por ejemplo, con grietas o envejecimiento. Si se detecta un daño, el cable debe ser reemplazado antes de volver a utilizar el aparato.
- También se debe garantizar la protección contra salpicaduras de agua y la resistencia mecánica incluso después de que se hayan reemplazado las juntas de extensión del cable o del cable.
- No limpie el aparato con una manguera o chorro de agua a alta presión (riesgo de cortocircuitos u otras fallas eléctricas).



PRECAUCIÓN:

- El transitorio de inserción causa una caída de voltaje temporal.
 - En condiciones de red desfavorables, otros equipos pueden dañarse.
 - Se esperan estos daños si la impedancia de la red es inferior a 0.15Ω .

ADVERTENCIA:

- **La máquina puede ser utilizada por niños menores de 8 años y por personas con capacidades físicas, sensoriales o mentales reducidas, o sin la experiencia o el conocimiento necesario, con la condición de que sean supervisados o que hayan recibido instrucciones con respecto al uso seguro de la misma y a la comprensión de los peligros inherentes al mismo. Los niños no deben jugar con la máquina. La limpieza y el mantenimiento destinados a ser realizados por el usuario no deben ser realizados por niños sin supervisión.**
- Leer cuidadosamente las etiquetas presentes en la máquina, no ocultarlas por ningún motivo y sustituirlas inmediatamente en caso de que se dañen.
- La máquina debe usarse y colocarse en un lugar cerrado exclusivamente.
- La máquina debe ser utilizada exclusivamente por personal autorizado y capacitado para el uso.
- No emplear la máquina en superficies con inclinación superior a la indicada en la placa matrícula.
- Asegurarse siempre de que los planos de trabajo, plataformas y rampas, puedan soportar el peso de la máquina.
- La máquina no es apta para la limpieza de pavimentos irregulares o con desniveles. No utilizar la máquina en pendientes.
- En caso de peligro, desconectar de inmediato la clavija presente en el cable de alimentación de la toma de red.
- Para cada intervención de mantenimiento, apagar la máquina y desconectar el cable de alimentación de la toma de corriente.
- Para evitar un empleo no permitido de la máquina, cortar la alimentación, apagar la máquina y desconectar el cable de alimentación de la toma de corriente.
- Los niños deben mantenerse bajo el cuidado de un adulto para asegurarse de que no jueguen con la máquina.
- Durante el funcionamiento de la máquina, prestar atención a las demás personas y especialmente a los niños.
- Se debe alimentar la máquina exclusivamente con una tensión y una frecuencia iguales a las que figuran en la placa matrícula.
- Si se deja la máquina sin custodia, debe estar protegida de movimientos no intencionales.
- No acercarse a la máquina con indumentaria que pueda engancharse, EVITAR el uso de bufandas, chalinas, pañuelos y prendas amplias.
- Evitar trabajar sobre pedazos de cuerda, cables de hierro o cables en general: estos podrían quedar atrapados en el cepillo y generar fricción.

ATENCIÓN:

- La máquina no se debe usar ni dejar a la intemperie en caso de humedad, ni exponerla directamente a la lluvia.



- La temperatura de almacenamiento debe estar comprendida entre los -20 °C y +55 °C y debe almacenarse sólo en ambientes cerrados.
- Condiciones de uso: temperatura ambiente comprendida entre 0°C y 40°C con humedad relativa entre 30 y 95%.
- Las operaciones de pulido deben realizarse en zonas prohibidas al paso de personal no encargado. Indicar las zonas de trabajo con los correspondientes carteles señalizadores.
- La toma para el cable de alimentación de la máquina debe tener la conexión a tierra reglamentaria.
- Evitar aplastar, plegar o esforzar el cable de alimentación de la máquina para no dañarlo.
- Atención, no permitir que el cable de alimentación entre en contacto con el cepillo giratorio.
- La máquina no provoca vibraciones perjudiciales.
- En caso de utilizar la máquina en zonas peligrosas (por ej. distribuidores de combustible), deben respetarse las normas de seguridad correspondientes. Está prohibido el uso de la máquina en ambientes con atmósfera potencialmente explosiva.
- No apoyar recipientes con líquidos sobre la máquina.
- En caso de incendio, emplear un extinguidor de polvo. No emplear agua.
- Adaptar la velocidad de uso a las condiciones de adherencia.
- Evitar que el cepillo o el disco de arrastre trabajen con la máquina parada para no dañar el pavimento.
- No chocar contra estanterías o andamios donde haya peligro de caída de objetos. El operador siempre debe estar equipado con los equipos de seguridad adecuados (guantes, calzado, casco, gafas de seguridad, etc.).
- Cuando se observen anomalías en el funcionamiento de la máquina, asegurarse de que no sean causadas por la falta de mantenimiento ordinario. De lo contrario, solicitar la intervención del centro de asistencia autorizado.
- Si fuese necesario sustituir algunas piezas, solicitar repuestos ORIGINALES a un concesionario y/o Revendedor Autorizado.
- Restablecer todas las conexiones eléctricas después de cualquier intervención de mantenimiento.
- Hacer controlar la máquina en un centro de asistencia autorizado todos los años.
- Realizar la eliminación de los materiales de consumo respetando escrupulosamente las normas de ley vigentes. Si luego de años de trabajo útil, se debe retirar su máquina del servicio, eliminar adecuadamente los materiales que la componen, considerando que la misma ha sido fabricada con el empleo de materiales totalmente reciclables.
- Si se detectaran daños en el cable de alimentación, se debe parar la máquina. Si se encuentra en fase de trabajo, quitar la clavija de la red de alimentación y hacer sustituir el cable inmediatamente en un centro de asistencia autorizado.
- Antes de usar la máquina, comprobar que todas las puertas y cubiertas estén colocadas como se indica en este manual de uso y mantenimiento.
- Usar sólo discos suministrados con la máquina o los especificados en el manual de instrucciones. El uso de otros discos puede comprometer la seguridad.

SIMBOLOGÍA UTILIZADA EN LA MÁQUINA



Símbolo de toma de tierra de la máquina:

Indica el punto de toma de tierra de la instalación eléctrica de la máquina.



Símbolo de inclinación máxima:

Indica la máxima pendiente superable.

CONOCIMIENTO DE LA MÁQUINA

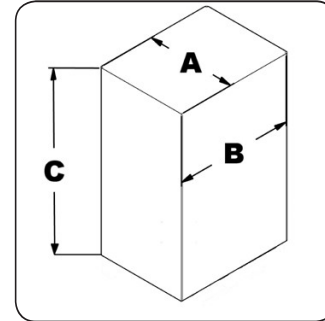
DESPLAZAMIENTO DE LA MÁQUINA EMBALADA

La máquina se entrega en u **SEGUIRE TUTTE LE OPERAZIONI DI MANUTENZIONE IN ORDINE**. n embalaje específico, los elementos del mismo (bolsas de plástico, grapas etc.) siendo una posible fuente de peligro, no deben permanecer al alcance de niños, de minusválidos, etc.

La masa total de la máquina con embalaje es de 45kg (peso de la máquina vacía más el embalaje).

Las dimensiones del embalaje son las siguientes:

	U/M	1500 S-V
A	mm	691
B	mm	580
C	mm	1230



DESEMBALAJE MÁQUINA

1. La máquina está fijada al interior de la caja mediante refuerzos, quitarlos y mantenerlos aparte para un transporte futuro
2. Quitar el embalaje exterior
3. Utilizando un plano inclinado, bajar la máquina de la plataforma, tirando de ella marcha atrás.
4. Conservar el pallet para eventuales transportes



ATENCIÓN: Si el producto se entrega embalado en cajas de cartón, desplazar el producto embalado con los medios de elevación adecuados, conformes con las disposiciones legales



CÓMO TRANSPORTAR LA MÁQUINA

1. Retirar el disco de arrastre de la bancada (ver el capítulo "DESMONTAJE CEPILLO")
2. Mediante un plano inclinado, colocar el monocepillo en la plataforma
3. Introducir el cartón y los soportes precedentemente conservados

MOVIMIENTO Y TRANSPORTE DE LA MÁQUINA

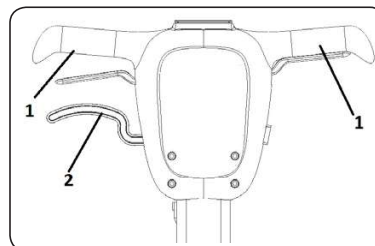
Para desplazar la máquina de manera segura, actuar de esta manera:

1. Verificar que el tanque solución (opcional) esté vacío
2. Girar el manillar hasta la posición de reposo (ver capítulo REGULACIÓN MANILLAR) y fijarlo en esa posición
3. Inclinar la máquina, ayudándose colocando un pie en la parte trasera del cuerpo bancada, de esta manera, solo las ruedas traseras tocarán el terreno y la máquina podrá moverse libremente.

COMPONENTES MANILLAR

Los componentes del manillar se identifican del siguiente modo:

1. Palanca de mando interruptor general
2. Palanca regulación inclinación manillar
3. Botón presencia hombre



REGULACIÓN MANILLAR – POSICIÓN TRABAJO

Antes de comenzar a trabajar con la máquina hay que encontrar la posición de trabajo correcta, para ello, apretar la palanca de regulación inclinación, soltarla cuando se tengan los brazos levemente doblados y lo más abajo posible, manteniendo el busto erguido y las piernas ligeramente separadas.

La ubicación del operador, respecto a la máquina, en fase de trabajo, es la trasera.

MONTAJE TAMPÓN

Para colocar el cepillo se debe:

1. Verificar que el cable de alimentación esté desconectado de la toma de red
2. Verificar que el manillar esté en posición de reposo (vertical respecto a la máquina)
3. Inclinarse hasta colocar el manillar en tierra, ayudándose colocando un pie en la parte trasera del cuerpo bancada
4. Utilizando la manilla (1) suministrada, desenroscar el center lock macho (2), girando hacia la izquierda
5. Colocar el tampón encima del disco de arrastre (3)
6. Sujétándolo con una mano, enroscar el center lock macho y bloquearlo utilizando la manilla

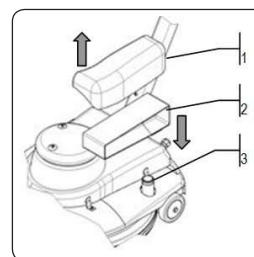
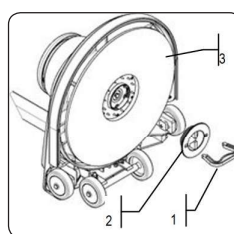
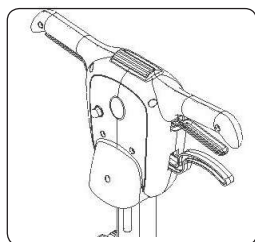


ATENCIÓN: Se recomienda utilizar siempre guantes de protección para evitar lesiones graves en las manos.

MONTAJE BOLSA ASPIRACIÓN (VERSIONES V)

Para introducir la bolsa de recogida, hay que:

1. Verificar que el cable de alimentación esté desconectado de la toma de red
2. Verificar que el manillar esté en posición de reposo (vertical respecto a la máquina)
3. Elevar el cárter cubre bolsa (1)
4. Introducir la bolsa de recogida (2) en el manguito aspiración (3) prestando atención a no dañar el soporte de cartón de la propia bolsa.
5. Volver a montar el cárter prestando atención a que la bolsa esté completamente en su interior y no pillada por los bordes



PREPARACIÓN PARA EL TRABAJO

1. Verificar que el cable de alimentación no esté dañado
2. Introducir la clavija del cable de alimentación de la máquina en la toma de corriente de red
3. Colocar el manillar en posición de trabajo utilizando la palanca de desenganche

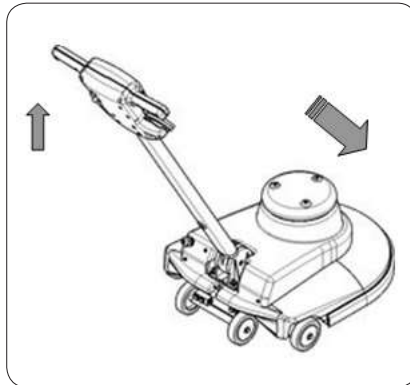
MANIOBRABILIDAD DE LA MÁQUINA

La primera vez que un operador maneja la máquina debe adquirir confianza con los movimientos que debe transmitir al timón para obtener una seguridad suficiente sobre la dirección del movimiento de la máquina, por tanto, no accionar la máquina cerca de personas u obstáculos.

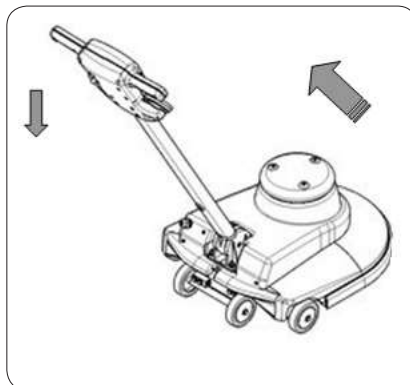
Trabajar realizando movimientos lentos a derecha e izquierda, si es posible hacia atrás, de manera que el operador se encuentre siempre sobre una zona de suelo aún no limpiada.

Mantener siempre el cable de alimentación detrás del operador, prestando atención a no trabajar con la máquina en las cercanías del mismo para no dañarlo.

No insistir demasiado sobre la misma zona para no correr el riesgo de arruinar el pavimento, también en función del tipo de cepillo o de disco abrasivo escogido.



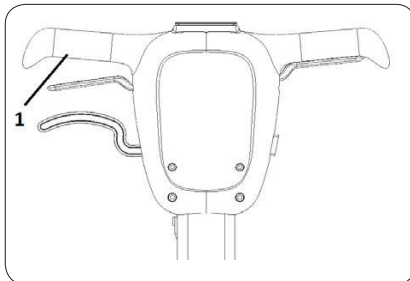
Durante el trabajo, levantando levemente el manillar, la máquina se desplazará hacia la derecha.



Durante el trabajo, bajando levemente el manillar, la máquina se desplazará hacia la izquierda.

TRABAJO

1. En este momento, utilizando el botón presencia hombre y accionando la palanca de mando interruptor general (1), la máquina trabajará con plena eficiencia
2. Conducir la máquina con el disco girando de izquierda a derecha o en sentido contrario
3. Justo después, conducir la máquina de la misma forma en sentido contrario, pero de manera que aproximadamente un cuarto de la anchura de trabajo se superponga a la precedente



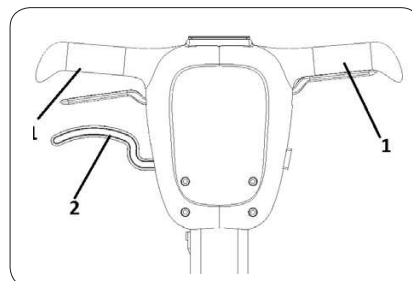
AL FINALIZAR EL USO

Al final del trabajo y antes de realizar cualquier tipo de mantenimiento, realizar las operaciones siguientes:

1. Desconectar la clavija de la toma de corriente de red
2. Enrollarlo en los estribos traseros
3. Accionar la palanca regulación manillar (1) y colocar la columna en posición de reposo
4. Transportar la máquina a un lugar cerrado, en una zona donde no pueda provocar daños a las personas o a las cosas circunstantes, pero que esté protegida de la caída accidental de objetos. Además, no aparcar la máquina al aire libre ni dejarla en reposo en pavimentos inclinados.
5. Desmontar el tampón (para el desmontaje del cepillo, ver a continuación "DESMONTAJE TAMPÓN")

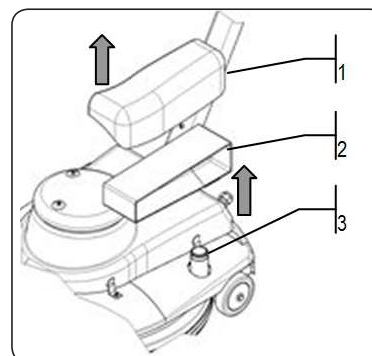


ATENCIÓN: Se recomienda utilizar siempre guantes de protección para evitar lesiones graves en las manos.



MONTAJE DE LA BOLSA DE ASPIRACIÓN (VERSIONES V)

6. Elevar el cárter cubre bolsa (1)
7. Extraer la bolsa de recogida (2) en el manguito aspiración (3) prestando atención a no dañar el soporte de cartón de la propia bolsa y a que no caiga suciedad en su interior.
8. Volver a montar una nueva bolsa de recogida y el cárter, prestando atención a que la bolsa esté completamente en su interior y no pillada por los bordes



REALIZAR TODAS LAS OPERACIONES DE MANTENIMIENTO EN SECUENCIA

ES

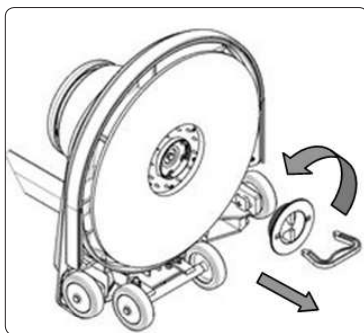
DESMONTAJE CEPILLOS-DISCO DE ARRASTRE

1. Verificar que el cable de alimentación esté desconectado de la toma de red
2. Verificar que el manillar esté en posición de reposo
3. Inclinar la máquina hasta colocar el manillar en tierra, ayudándose colocando un pie en la parte trasera del cuerpo bancada



ATENCIÓN: Hay que realizar esta operación llevando guantes, para protegerse del posible contacto con unos materiales y soluciones peligrosas.

4. Utilizando la manilla suministrada desenroscar el center lock macho, girando hacia la izquierda
5. Retirar el tampón del disco de arrastre
6. Enroscar el center lock macho girando hacia la derecha y bloquearlo utilizando la manilla

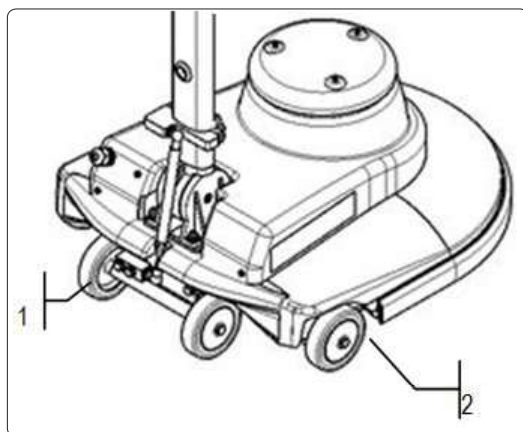


REGULACIÓN RUEDAS TRASERAS - LATERALES

Verificar la regulación de las ruedas traseras (1) y la de las ruedas laterales (2) para mantener la máquina perfectamente eficaz.

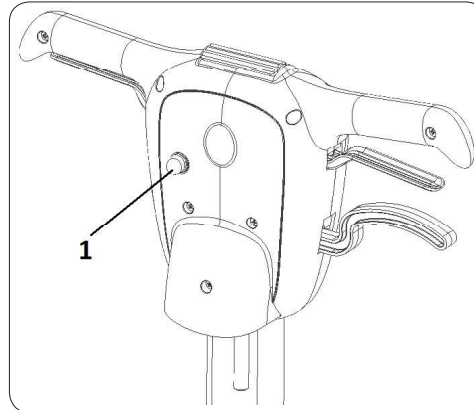


ATENCIÓN: La operación de regulación de las ruedas traseras y laterales debe ser llevada a cabo por un técnico especializado, para no provocar daños irreparables a la máquina.



PROTECCIONES TÉRMICAS

La máquina está equipada con los siguientes sistemas de protección eléctrica, disyuntor térmico (1), situado en la parte exterior del manillar, para proteger el motor. En caso de anomalías en el funcionamiento, controlar que no haya intervenido una protección térmica. En caso de sobrecalentamiento del motor, la protección térmica del mismo interviene bloqueando la alimentación eléctrica. Esperar algunos minutos para que se enfríe y luego presionar el pulsador disyuntor correspondiente para reactivar la alimentación y el funcionamiento del motor.

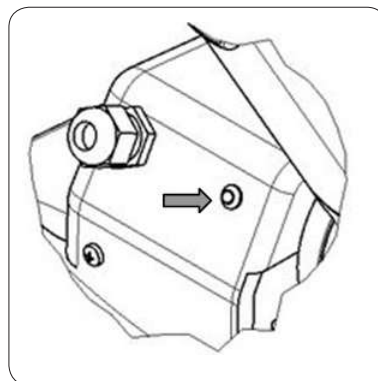


LA MÁQUINA VIBRA U OSCILA

Si la máquina, durante el uso, vibra u oscila ha sido aparcada en posición de reposo durante largo tiempo con el tampón aún introducido, proceder a su sustitución lo más rápidamente posible.

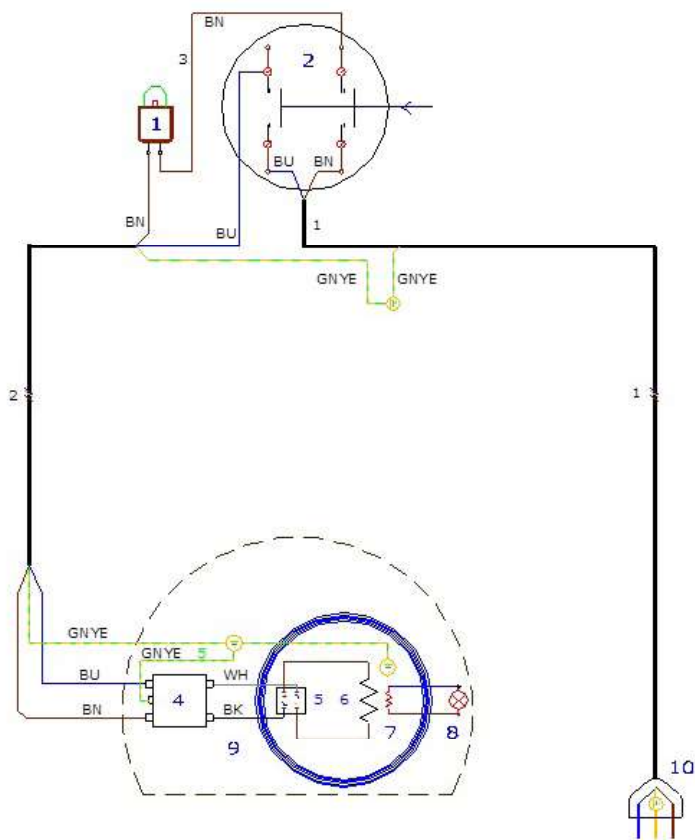
INDICADOR DESGASTE CARBONCILLOS MOTOR

La máquina se suministra con un piloto luminoso rojo que indica que los carbonillos del motor bancada están desgastados, contactar lo antes posible con un técnico COMAC para sus sustitución.



ESQUEMA INSTALACIÓN ELÉCTRICA UHS 1500 V-S

ES



POSITION	DENOMINACIÓN COMPONENTES
1	Disyuntor 8A
2	Interruptor marcha 16A
4	Filtro de red
5	Rectificador
6	Devanado motor
7	Sonda térmica
8	Led alarma térmica
9	Motor 230V 50Hz
10	Clavija 16A

POSITION	COMPONENT NAMES
1	Cable 3x1,5x15 metros
2	Cable 3x1,5x1600 -2-
3	Cable marrón 1,5x150 -3-
5	Cable amarillo/verde 1,5x140 -5-

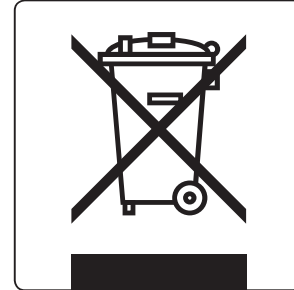
ABRR	CABLE
BK	Negro
BU	Azul
BN	Marrón
RD	Rojo
WH	Blanco
GY	Gris
GNYE	Amarillo Verde
GN	Verde
YE	Amarillo

ELIMINACIÓN

Realizar el desguace de la máquina en un centro de eliminación o de recolección autorizado.

Antes de realizar el desguace de la máquina, se deben quitar y separar los siguientes materiales y enviarlos a los centro de recogida selectiva, respetando la Normativa vigente de higiene ambiental:

- cepillos
- filtro
- piezas eléctricas y electrónicas*
- partes de plástico (tanques y manillar)
- partes metálicas (palancas y bastidor)



(*) En particular, para la eliminación de las piezas eléctricas y electrónicas, dirigirse al distribuidor de zona.

SOLUCION DE PROBLEMAS

PROBLEMAS	CAUSA POSIBLE	SOLUCIÓN
EL APARATO NO SE ENCIENDE	La extensión del cable de alimentación no está conectada a la toma de corriente.	Compruebe que el enchufe del cable de extensión se haya insertado en la toma de corriente.
	El cable de extensión de alimentación no está conectado al cable de alimentación del aparato	Verifique que el enchufe del cable del aparato se haya insertado en la toma del cable de extensión
	Las especificaciones eléctricas del aparato deben corresponder a las especificaciones eléctricas de la red de suministro.	Asegúrese de que las especificaciones eléctricas del aparato se correspondan con las especificaciones eléctricas de la fuente de alimentación, verifique la información técnica en la placa de serie..
	Cable de extensión dañado	Verifique que el cable de extensión no esté dañado y, si lo está, reemplácelo.
	Motor de cabeza sobrecalentamiento.	Asegúrese de que el interruptor térmico en la parte posterior del manillar no se haya disparado. Si es así, espere unos minutos hasta que se haya enfriado, luego presione el botón específico del disyuntor para reactivar la alimentación y el funcionamiento del motor
DETERGENTE EN SUFICIENTE EN LA PUERTA-PAD	La cantidad de detergente en el tanque de solución es insuficiente para el trabajo que necesita hacer.	Asegúrese de que la cantidad de solución de limpieza en el tanque de solución sea suficiente para realizar el trabajo y, si es necesario, llene el tanque de solución.

FRANÇAIS

INDEX

INDEX	46
SYMBOLES UTILISÉS DANS CE MODE D'EMPLOI	47
OBJET ET CONTENU DU MANUEL	47
DESTINATAIRES	47
CONSERVATION DU MANUEL D'UTILISATION ET D'ENTRETIEN	47
PRISE EN CHARGE DE L'APPAREIL	47
AVANT-PROPOS	47
DONNÉES POUR L'IDENTIFICATION	48
CARACTÉRISTIQUES TECHNIQUES	48
UTILISATION ENVISAGÉE – UTILISATION PRÉVUE	48
SÉCURITÉ	48
PLAQUE MATRICULE	48
DONNÉES TECHNIQUES	48
NORMES GÉNÉRALES DE SÉCURITÉ	49
SYMBOLES UTILISÉS DANS L'APPAREIL	52
CONNAISSANCE DE L'APPAREIL	52
MANUTENTION DE L'APPAREIL EMBALLÉ	52
DÉBALLAGE DE LA MACHINE	52
TRANSPORT DE LA MACHINE	52
MANUTENTION ET TRANSPORT DE LA MACHINE	52
COMPOSANTS DU GUIDON	52
REGLAGE' DU GUIDON - POSITION DE TRAVAIL	53
PRÉPARATION AU TRAVAIL	54
MANÈUVRABILITE' DE LA MACHINE	54
EMPLOI DE LA MACHINE	55
MANÈUVRABILITÉ DE L'APPAREIL	55
À LA FIN DU TRAVAIL	56
SUIVRE TOUTES LES OPERATIONS DE MAINTENANCE DE COMMANDE	57
PROTECTIONS THERMIQUES	57
SCHE'MA INSTALLATION E'LECTRIQUE 1500 S-V	58
MISE AU REBUT	59
RESOLUTION PANNES	59
CE	74

Les descriptions contenues dans cette publication ne sont pas contraignantes. La société se réserve donc le droit d'apporter à tout moment d'éventuelles modifications aux organes, détails et fournitures d'accessoires qu'elle jugera opportunes pour des améliorations ou pour tout autre exigence de caractère constructif ou commercial. La reproduction même partielle des textes et des dessins contenus dans cette publication est interdite par la loi.

La société se réserve le droit d'apporter des modifications à caractère technique et/ou relatives aux équipements. Les images sont fournies à simple titre d'exemple et ne sont pas contraignantes pour le design et les équipements.

SYMBOLES UTILISÉS DANS CE MODE D'EMPLOI



Symbole du livre ouvert avec le i :
Indique qu'il faut consulter le mode d'emploi.



Symbole du livre ouvert :
Il indique à l'opérateur de lire le manuel d'utilisation et d'entretien avant d'utiliser l'appareil.



Symbole d'endroit à l'abri :
Les procédures précédées du symbole suivant doivent être effectuées rigoureusement dans un endroit à l'abri et sec.



Symbole d'avertissement :
Lire attentivement les sections précédées de ce symbole en respectant scrupuleusement ce qui y est indiqué, pour la sécurité de l'opérateur et de l'appareil.



Symbole gants de protection :
Il indique que l'opérateur doit toujours porter des gants de protection pour éviter des lésions graves aux mains.



Symbole d'avertissement de chariots en mouvement :
Indique qu'il faut manutentionner le produit emballé avec des chariots de manutention appropriés conformes aux dispositions légales.



Symbole danger d'explosion :
Il indique que si la batterie n'est pas traitée conformément aux directives indiquées dans le manuel du constructeur, elle risque d'exploser dans certaines conditions.

OBJET ET CONTENU DU MANUEL

Ce manuel a l'objet de fournir au client toutes les informations nécessaires pour utiliser l'appareil de la manière la plus appropriée, autonome et sûre possible. Il comprend des informations concernant l'aspect technique, la sécurité, le fonctionnement, l'arrêt de l'appareil, l'entretien, les pièces de rechange et la mise au rebut.

Avant d'effectuer toute opération sur l'appareil, les opérateurs et les techniciens qualifiés, doivent lire attentivement les instructions contenues dans ce manuel. En cas de doutes sur l'interprétation correcte des instructions, consulter le service après-vente le plus proche, pour obtenir les éclaircissements nécessaires.

DESTINATAIRES

Le manuel en question s'adresse à l'opérateur et aux techniciens qualifiés pour l'entretien de l'appareil. Les opérateurs ne doivent pas effectuer d'opérations réservées aux techniciens qualifiés. n'est

pas responsable des dommages dérivant du non-respect de cette interdiction.

CONSERVATION DU MANUEL D'UTILISATION ET D'ENTRETIEN

Le manuel d'utilisation et d'entretien doit être conservé à proximité de l'appareil, dans sa pochette, à l'abri de liquides et de toute autre

substance pouvant compromettre sa lisibilité.

PRISE EN CHARGE DE L'APPAREIL

Au moment de la livraison, contrôler immédiatement si on a reçu toute la marchandise telle qu'elle est indiquée sur les documents et que l'appareil n'a pas été endommagée au cours du transport. Si c'est le cas, faire constater au transporteur l'importance du

dommage subi et informer en même temps notre service de gestion de la clientèle. Il sera possible d'obtenir le matériel manquant et l'indemnisation des dommages uniquement en respectant cette procédure dans les meilleurs délais.

AVANT-PROPOS

Tout appareil peut fonctionner correctement et travailler avec profit uniquement s'il est utilisé correctement et maintenu en pleine efficacité en effectuant l'entretien décrit dans la documentation en annexe. Nous vous prions de bien vouloir lire ce manuel d'utilisation et d'entretien et de le relire chaque fois que, lors de l'utilisation de

l'appareil, des difficultés surgissent. En cas de besoin, nous vous rappelons que notre service après-vente travaille en collaboration étroite avec nos concessionnaires et reste à votre disposition pour tout conseil et demande d'intervention directe.

DONNÉES POUR L'IDENTIFICATION

Pour contacter le service après-vente technique ou pour demander des pièces de rechange, toujours signaler le modèle, la version et le numéro de série indiqués sur la plaque signalétique.

CARACTÉRISTIQUES TECHNIQUES

Cet appareil a été construit pour le nettoyage professionnel des sols durs et vinyliques en intérieur, à effectuer en suivant les instructions. **L'appareil doit être utilisé uniquement dans ce but.**

UTILISATION ENVISAGÉE – UTILISATION PRÉVUE

Cet appareil a été conçu et fabriqué pour le nettoyage de sols lisses et compacts, dans un environnement commercial, civil et industriel, dans des conditions de sécurité vérifiées, par un opérateur qualifié.



ATTENTION : L'appareil n'est pas adapté à une utilisation sous la pluie ou sous des jets d'eau.

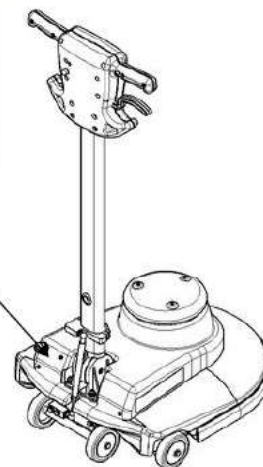
SÉCURITÉ

Pour éviter des accidents, la collaboration de l'opérateur est essentielle. Aucun programme de prévention d'accidents ne peut être efficace sans la collaboration totale de la personne directement responsable du fonctionnement de l'appareil. La plupart des accidents qui se produisent dans une entreprise, au travail ou

pendant les déplacements, sont causés par le non-respect des règles de prudence les plus élémentaires. Un opérateur attentif et prudent est la meilleure garantie contre les accidents et il est indispensable pour compléter tout programme de prévention.

PLAQUE MATRICULE

La plaque matricule est placée dans la partie inférieure du châssis de la machine, présente les caractéristiques générales de l'appareil, en particulier son numéro de série. Le numéro de série est une information très importante qui doit toujours être fournie en même temps que toute demande d'assistance ou d'achat de pièces de rechange.



DONNÉES TECHNIQUES	U/M	1500 S-V
Largeur de travail	mm	510
Rotations de brosse	rpm	1500
Brosse de puissance du moteur	W	1100
Tension du moteur de la brosse	V	230
Fréquence du moteur de la brosse	Hz	50
Gradient complet avec pleine charge	%	2
Diamètre de roue arrière	mm	100
Longueur de la machine	mm	640
Hauteur de la machine dans le moteur	mm	300
Hauteur de la machine sur l'arbre	mm	1260
Largeur de la machine	mm	545
Poids de service de la machine (sans réservoir de solution)	kg	42
Longueur du câble d'alimentation	m	15
Niveau de vibration à la main	m/s ²	1,9
Incertitude de mesure des vibrations	m/s ²	0,7

RÈGLES GÉNÉRALES DE SÉCURITÉ

Les règles indiquées ci-dessous doivent être respectées scrupuleusement pour éviter tout dommage à l'appareil et à l'opérateur.



DANGER:

- Pour réduire le risque d'incendie, de choc électrique ou de lésions, avant l'utilisation veiller à lire et suivre toutes les instructions sur la sécurité et les signalisations d'attention. Cet aspirateur est conçu pour être sûr lorsqu'il est utilisé pour des fonctions de nettoyage selon ce qui est spécifié. En cas de vérifier des dommages sur des composants électriques ou mécaniques, il faut faire réparer l'aspirateur et/ou l'accessoire concerné auprès d'un service après-vente compétent ou du fabricant avant l'utilisation, pour éviter des dommages supplémentaires sur l'appareil ou des lésions physiques à l'utilisateur.
- Avant de brancher l'appareil à la prise de courant, vérifier que les données électriques figurant que la plaquette correspondent à celles du réseau d'alimentation. L'appareil doit exclusivement être alimenté en courant alternatif et avec une tension égale à celle indiquée sur la plaque matricule.
- La prise pour le câble d'alimentation doit avoir la mise à terre réglementaire.
- Le câble de branchement au réseau d'alimentation fourni avec l'appareil doit exclusivement être utilisé avec cet appareil et non avec d'autres.
- Avant chaque utilisation, vérifier que la ligne de branchement ne soit pas endommagée, ainsi que la fiche d'alimentation. Si la ligne est endommagée, contacter immédiatement un technicien pour effectuer les réparations nécessaires.
- L'installation électrique et le branchement de l'appareil doivent exclusivement être effectués par un électricien-installateur, de façon conforme à la norme IEC 60364-1.
- Ne jamais toucher la fiche d'alimentation avec les mains mouillées.
- Faire attention à ne pas endommager le câble de raccordement au réseau ou le câble de la rallonge en passant dessus, en les écrasant, en les tirant ou autre. Protéger le câble de la chaleur et des contacts avec les huiles ou les arêtes coupantes.
- Vérifier régulièrement que le câble de raccordement au réseau de distribution électrique ne soit pas endommagé, par exemple par la formation de fissures ou des traces de vieillissement. Si on détecte des traces d'endommagement, il faut remplacer le câble avant d'utiliser à nouveau l'appareil.
- La dispositif de protection contre les jets d'eau et la résistance mécanique doivent être en parfait état, même après un éventuel remplacement des joints du câble de raccordement au réseau ou du câble de rallonge.
- Ne pas nettoyer l'appareil avec le tuyau flexible ou un jet d'eau à haute pression

(risque de court-circuit ou autres pannes électriques).



ATTENTION :

FR

- Le régime transitoire d'insertion provoque une chute de tension temporaire.
- Si les conditions du réseau sont défavorables, les autres appareils électriques peuvent subir des dommages.
- Ces dommages sont prévus si l'impédance du réseau est inférieure à 0,15 Ω.

UTILISATION

AVERTISSEMENT :

- **L'appareil peut être utilisé par des enfants âgés de plus de 8 ans et par des personnes ayant des capacités physiques, sensorielles ou mentales réduites ou ne disposant pas de l'expérience ou des connaissances nécessaires, à condition qu'ils soient sous la surveillance d'un adulte ou qu'ils aient reçu des instructions concernant une utilisation de l'appareil en toute sécurité et qu'ils aient compris les dangers inhérents à celui-ci. Les enfants ne doivent pas jouer avec l'appareil. Le nettoyage et l'entretien à la charge de l'utilisateur ne doivent pas être effectués par des enfants sans surveillance.**
- Lire attentivement les étiquettes figurant sur l'appareil, ne jamais les dissimuler et les remplacer immédiatement si elles sont endommagées.
- L'appareil doit être utilisé et rangé exclusivement dans un endroit fermé.
- L'appareil doit exclusivement être utilisé par des personnes possédant l'autorisation et la formation adéquates.
- Ne pas utiliser l'appareil sur des surfaces ayant une inclinaison supérieure à celle indiquée par la plaque matricule.
- Vérifier toujours si les plans de travail, sols et rampes, sont en mesure de supporter le poids de l'appareil.
- L'appareil n'est pas adapté au nettoyage de sols accidentés ou irréguliers. Ne pas utiliser l'appareil sur des pentes.
- En cas de danger, débrancher immédiatement la fiche du câble d'alimentation de la prise secteur.
- Pour toute intervention d'entretien, éteindre l'appareil et débrancher le câble d'alimentation de la prise.
- Pour éviter une utilisation non admise de l'appareil, l'alimentation doit être coupée, éteindre l'appareil et débrancher le câble d'alimentation de la prise.
- Les enfants doivent rester sous surveillance afin de veiller à ce qu'ils ne jouent pas avec l'appareil.
- Pendant le fonctionnement de l'appareil, faire attention aux personnes à proximité et en particulier aux enfants.
- L'appareil doit être alimenté exclusivement avec une tension et une fréquence égales à celles indiquées sur la plaque matricule.
- L'appareil laissé sans surveillance doit être protégé de mouvements imprévus.
- Ne pas s'approcher de la machine avec des vêtements qui pourraient s'accrocher. **ÉVITER** de porter des écharpes, des châles, des foulards et des vêtements larges.
- Éviter de passer sur des morceaux de corde, fils de fer, câbles : ils pourraient s'entortiller dans la brosse et entraver le glissement.

ATTENTION :

- L'appareil ne doit pas être utilisé ou maintenu à l'extérieur en conditions d'humidité ou exposé directement à la pluie.
- La température de stockage doit être comprise entre -25 °C et $+55\text{ °C}$, l'appareil doit être emmagasiné uniquement dans des endroits fermés.
- Conditions d'emploi : température ambiante comprise entre 0 °C et 40 °C avec une humidité relative comprise entre 30 et 95 %.
- La machine n'a pas été conçue pour le nettoyage de moquettes ou de sols textiles.
- Les opérations de polissage devront être effectuées dans des zones interdites au passage des personnes non autorisées. Signaler les zones de travail avec des panneaux appropriés.
- La prise du cordon d'alimentation de la machine doit être pourvue d'une mise à la terre réglementaire.
- Éviter d'endommager le cordon d'alimentation de la machine par des écrasements, pliages ou contraintes.
- Attention : ne pas permettre au câble d'alimentation d'entrer en contact avec la brosse tournante.
- L'appareil ne provoque pas de vibrations nocives.
- En cas d'utilisation de l'appareil dans des zones de danger (par ex. distributeurs de carburant), il convient d'observer les normes de sécurité correspondantes. L'utilisation de l'appareil dans des environnements à atmosphère potentiellement explosive est interdite.
- Ne pas poser de récipients contenant des liquides sur l'appareil.
- En cas d'incendie, utiliser un extincteur à poudre. Ne pas utiliser d'eau.
- Adapter la vitesse d'utilisation aux conditions d'adhérence.
- Éviter de faire fonctionner la brosse ou le disque entraîneur lorsque l'appareil est à l'arrêt pour ne pas endommager le sol.
- Ne pas heurter les rayonnages ou les échafaudages lorsqu'il y a des risques de chute d'objets. L'opérateur doit toujours adopter des équipements de protection individuelle appropriés (gants, chaussures, casque, lunettes de sécurité, etc.).
- En cas de défauts fonctionnement de l'appareil, vérifier qu'il ne s'agit pas d'une conséquence d'un manque d'entretien ordinaire. Dans le cas contraire, demander l'intervention du service après-vente agréé.
- En cas de remplacement de pièces, demander des pièces de rechange D'ORIGINE à un concessionnaire et/ou un revendeur agréé.
- Rétablir tous les branchements électriques après un entretien.
- Chaque année, faire contrôler l'appareil par un centre d'assistance agréé.
- Éliminer les consommables en suivant scrupuleusement les lois en vigueur. Quand, après des années de précieux travail, votre appareil doit être mis au repos, procéder à la mise au rebut appropriée des matériaux qu'il contient, en tenant compte du fait que l'appareil a été construit en utilisant des matériaux intégralement recyclables.
- Si le câble d'alimentation est endommagé, arrêter l'appareil (s'il est en marche), le débrancher de la prise et faire remplacer immédiatement le câble par un service après-vente agréé.
- Avant d'utiliser l'appareil, vérifier si tous les volets et les capots sont en place, comme indiqué dans ce manuel d'utilisation et d'entretien.
- N'utiliser que les disques fournis avec l'appareil ou ceux spécifiés dans le manuel d'instructions. L'emploi de disques différents peut compromettre la sécurité de la machine.

SYMBOLES UTILISÉS DANS L'APPAREIL



Symbole de mise à la terre de l'appareil :
Il indique le point de mise à la terre de l'installation électrique de l'appareil.



Symbole de pente maximale :
Il indique la pente maximale.

CONNAISSANCE DE L'APPAREIL

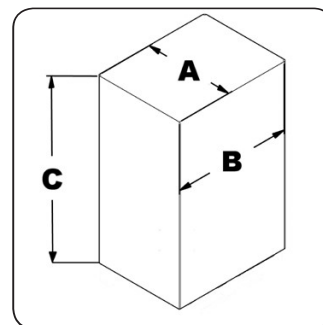
MANUTENTION DE L'APPAREIL EMBALLÉ

L'appareil est contenu dans un emballage spécifique, les éléments d'emballage (sachets en plastique, agrafes, etc.) sont des sources potentielles de danger et ne doivent pas être laissés à la portée des enfants, des personnes handicapées, etc.

Le poids total de l'appareil avec l'emballage est de 99,2lb (poids de l'appareil à vide plus l'emballage).

Les dimensions de l'emballage sont les suivantes :

	U/M	1500 S-V
A	mm	691
B	mm	580
C	mm	1230



DÉBALLAGE DE LA MACHINE

1. La machine est fixée à l'intérieur de la boîte au moyen de renforts qu'il faut retirer et mettre à part pour le transport ultérieur.
2. Retirer l'emballage extérieur.
3. Utiliser un plan incliné pour faire descendre la machine de la palette, en la poussant pour la faire reculer.
4. Conserver la palette pour tout transport ultérieur.



ATTENTION : si le produit est livré emballé dans des boîtes en carton, manutentionner le produit emballé à l'aide de moyens de levage appropriés et conformes aux lois en vigueur.



TRANSPORT DE LA MACHINE

1. Déposer le disque entraîneur du carter (voir le chapitre « DÉMONTAGE DE LA BROSSSE »).
2. Placer la monobrosse sur la palette en utilisant un plan incliné.
3. Installer le carton et les supports enlevés lors du déballage.

MANUTENTION ET TRANSPORT DE LA MACHINE

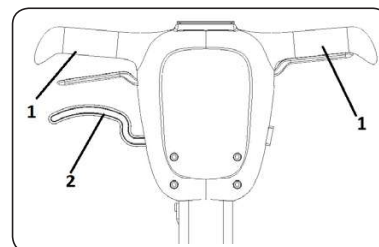
Pour manutentionner la machine en toute sécurité, agir comme suit :

1. Tourner le guidon jusqu'à la position de repos (voir le chapitre « RÉGLAGE DU GUIDON ») et le fixer dans cette position.
2. Incliner la machine en poussant avec le pied sur la partie arrière du corps du carter, de manière à ce que seules les roues arrière touchent le sol pour que la machine puisse être déplacée librement.

COMPOSANTS DU GUIDON

Les composants du guidon s'identifient de la manière suivante :

1. Levier de commande de l'interrupteur général
2. Levier de réglage de l'inclinaison du guidon
3. Bouton de présence opérateur



RÉGLAGE DU GUIDON – POSITION DE TRAVAIL

Avant de commencer à utiliser la machine, il faut trouver la position de travail correcte. Pour ce faire, appuyer sur le levier de réglage de l'inclinaison, puis le relâcher jusqu'à ce que les bras soient légèrement pliés et le plus en bas possible, en maintenant le buste droit et les jambes légèrement écartées.

La position de l'opérateur lors du travail est à l'arrière de la machine.

MONTAGE TAMPON

Pour monter la brosse, il faut :

1. Vérifier si le câble d'alimentation est débranché de la prise secteur.
2. Vérifier si le guidon est en position de repos (vertical par rapport à la machine)
3. Incliner la machine jusqu'à poser le guidon au sol, en poussant avec le pied sur la partie arrière du corps du carter.
4. En utilisant la poignée (1) fournie dévisser le center lock mâle (2), en tournant dans le sens inverse des aiguilles d'une montre
5. Poser le tampon sur le disque entraineur (3)
6. En le tenant d'une main, visser le center lock mâle et le bloquer en utilisant la poignée

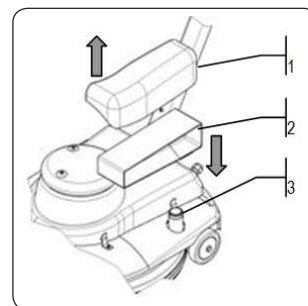
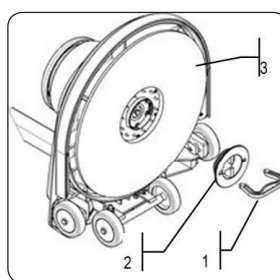
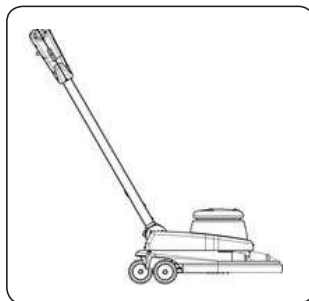
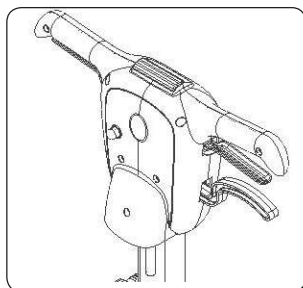


ATTENTION : il est conseillé de toujours porter des gants de protection pour éviter des lésions graves aux mains.

MONTAGE SACHET ASPIRATION (VERSIONS V)

Pour mettre le sachet à déchets il faut :

1. Vérifier si le câble d'alimentation est débranché de la prise secteur.
2. Vérifier si le guidon est en position de repos (vertical par rapport à la machine)
3. Lever le carter couvre-sachet (1)
4. Mettre le sachet à déchets (2) dans le manchon d'aspiration (3) en veillant à ne pas abîmer le support en carton du sachet.
5. Remonter le carter en s'assurant d'avoir bien mis le sachet complètement à l'intérieur sans pincer les bords



PRÉPARATION AU TRAVAIL

1. Vérifier si le câble d'alimentation n'est pas endommagé.
2. Insérer la fiche du câble d'alimentation de la machine dans la prise secteur.
3. Placer le guidon en position de travail au moyen du levier de décrochage.

FR

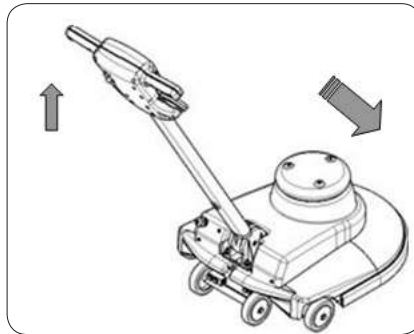
MANÈVRES DE LA MACHINE

La première fois qu'un opérateur utilise la machine, il doit se familiariser avec les mouvements à réaliser sur le guidon pour obtenir une maîtrise suffisante de la manœuvrabilité de la machine. Il ne doit donc pas employer la machine à proximité de personnes ou d'obstacles.

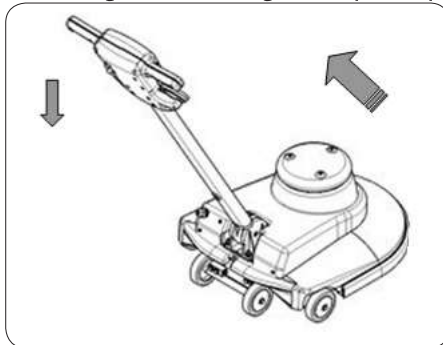
Travailler en réalisant des mouvements lents à droite et à gauche, et dans la mesure du possible à reculons pour que l'opérateur se trouve toujours dans la zone du sol qui n'a pas encore été nettoyée.

Toujours maintenir le câble d'alimentation à l'arrière de l'opérateur, en faisant attention à ne pas travailler lorsque la machine se trouve près de celui-ci pour éviter de l'endommager.

Ne pas trop insister sur la même zone pour ne pas risquer de détériorer le sol, notamment en fonction du type de brosse ou de disque abrasif choisi.



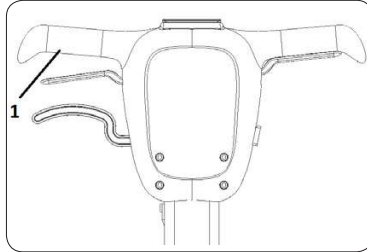
Au cours du travail, soulever légèrement le guidon pour que la machine se déplace à droite.



Au cours du travail, baisser légèrement le guidon pour que la machine se déplace à gauche.

EMPLOI DE LA MACHINE

1. Une fois toutes ces précautions prises, en agissant sur le bouton de présence opérateur et en actionnant le levier de commande de l'interrupteur général (1), la machine peut fonctionner très efficacement.
2. Conduire la machine avec le disque tournant de gauche à droite ou en sens inverse.
3. Tout de suite après, conduire la machine en sens inverse de manière à ce qu'environ un quart de la largeur de travail se superpose à celle précédente.



FR

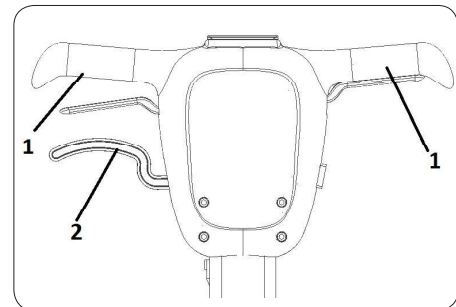
A' LA FIN DU TRAVAIL

À la fin du travail et avant tout type d'entretien, exécuter les opérations suivantes :

1. Débrancher la fiche de la prise secteur.
2. Enrouler le câble sur les brides arrière.
3. Actionner le levier de réglage du guidon (1) et placer la colonne de direction en position de repos.
4. Ranger la machine dans un lieu fermé, dans une zone où elle ne puisse pas représenter un risque pour les personnes ou les objets environnants, et où elle soit protégée contre toute chute accidentelle d'objets. Ne pas garer la machine dans des endroits ouverts ni l'arrêter sur des sols inclinés.
5. Démontez le tampon (pour le démontage de la brosse voir "DÉMONTAGE TAMPON")

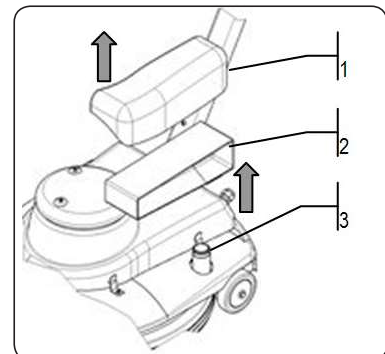


ATTENTION : il est conseillé de toujours porter des gants de protection pour éviter des lésions graves aux mains.



ENSEMBLE SAC D'ASPIRATION (VERSIONS V)

6. Lever le carter couvre-sachet (1)
7. Sortir le sac à déchets (2) du manchon d'aspiration (3) en veillant à ne pas abimer le support en carton du sac et à ne pas faire sortir la saleté.
8. Remonter un nouveau sac à déchets et le carter, en s'assurant qu'il soit complètement à l'intérieur sans pincer les bords



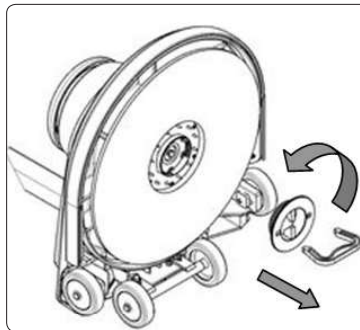
DÉMONTAGE BROSSES-DISQUE ENTRAÎNEUR

1. Vérifier si le câble d'alimentation est débranché de la prise secteur.
2. Vérifier si le guidon est en position de repos.
3. Incliner la machine jusqu'à poser le guidon au sol, en poussant avec le pied sur la partie arrière du corps du carter.



ATTENTION : porter des gants pour exécuter cette opération afin de se protéger contre le contact possible avec des matériaux et des solutions dangereuses.

4. En utilisant la poignée fournie dévisser le center lock mâle, en tournant dans le sens inverse des aiguilles d'une montre
5. Remonter le tampon du disque entraîneur
6. Visser le center lock mâle en tournant dans le sens des aiguilles d'une montre et le bloquer en utilisant la poignée

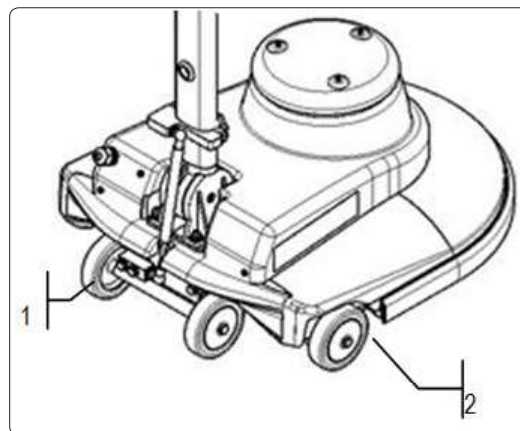


REGLAGE ROUES ARRIÈRE - LATÉRALES

Vérifier le réglage des roues arrière (1) et celui des roues latérales (2) pour une machine toujours parfaitement efficace.

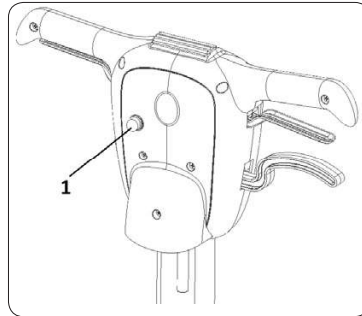


ATTENTION : L'opération de réglage des roues arrière et latérales doit être faite par un technicien agréé, pour ne pas endommager la machine irrémédiablement.



PROTECTIONS THERMIQUES

La machine est équipée des systèmes de protection électrique suivants : disjoncteur thermique (1), placé à l'extérieur du guidon, pour protéger le moteur. En cas d'anomalie de fonctionnement, contrôler si une protection thermique a été déclenchée. En cas de surchauffe du moteur, sa protection thermique est déclenchée et bloque l'alimentation électrique. Attendre quelques minutes jusqu'à ce qu'il refroidisse, puis appuyer sur le bouton du disjoncteur spécifique pour réactiver l'alimentation et le fonctionnement du moteur.



LA MACHINE VIBRE OU OSCILLE

Si la machine vibre ou oscille lors de l'utilisation elle a été garée en position de repos trop longtemps avec le tampon inséré. Les remplacer au plus vite.

INDICATEUR USURE CHARBONS MOTEUR

La machine est équipée d'un témoin lumineux rouge qui indique une usure des charbons du moteur u carter, contacter au plus tôt un technicien pour les remplacer.

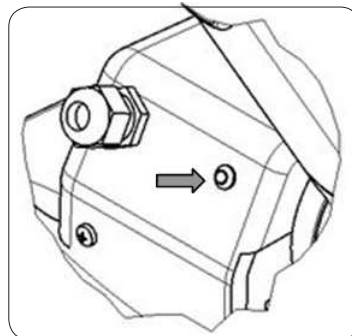
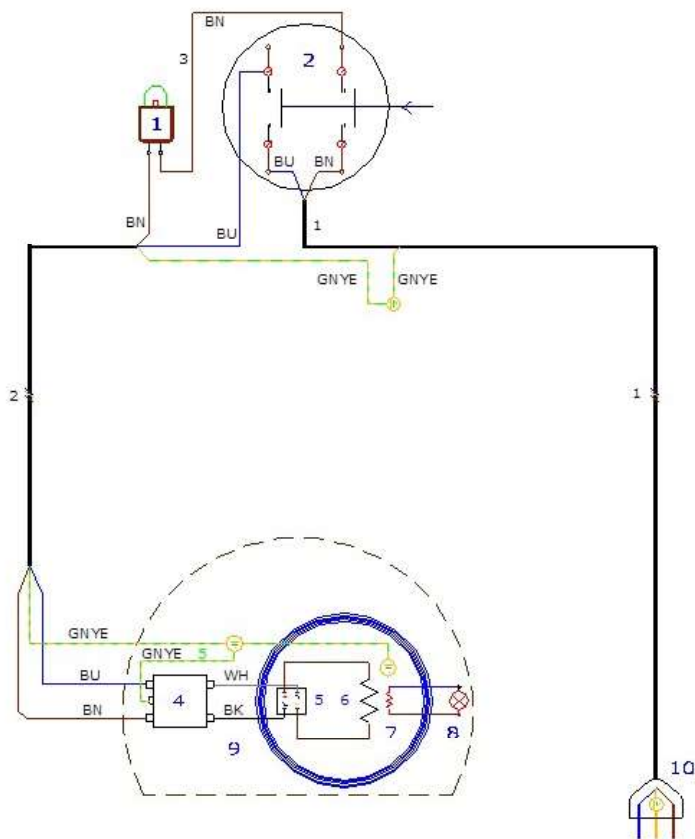


SCHÉMA INSTALLATION ÉLECTRIQUE UHS 1500 V-S

FR



POSITION	DÉSIGNATION DES COMPOSANTS
1	Disjoncteur 8A
2	Interrupteur de mise en marche 16 A
4	Filtre de réseau
5	Redresseur
6	Enroulement moteur
7	Sonde thermique
8	Led alarme thermique
9	Moteur 230V 50Hz
10	Fiche 16 A

POSITION	COMPONENT NAMES
1	Câble 3x1,5x15 mètres + fiche
2	Câble 3x1,5x1600 -2-
3	Câble marron 1,5x150 -3-
5	Câble jaune/vert 1,5x140 -5-

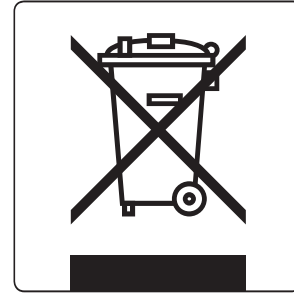
ABRR	COULEURS
BK	Noir
BU	Bleu
BN	Marron
RD	Rouge
WH	Blanc
GY	Gris
GNYE	Jaune-vert
GN	Vert
YE	Jaune

MISE AU REBUT

Procéder à la destruction de la machine auprès d'un démolisseur ou d'un centre de collecte autorisé.

Avant de détruire la machine, il faut retirer et séparer les matériaux suivants et les envoyer aux centres de collecte et de tri en respectant les normes en vigueur en matière d'hygiène environnementale :

- brosses ;
- filtre ;
- parties électriques et électroniques* ;
- parties en plastique (réservoirs et guidon) ;
- parties métalliques (leviers et châssis).



(* En particulier, pour la mise au rebut des éléments électriques et électroniques, s'adresser au distributeur local.

RÉSOLUTION PANNES

Ce chapitre reporte les problèmes les plus courants liés à l'utilisation de l'appareil. Dans le cas où les informations suivantes ne permettraient pas de résoudre les problèmes, contacter le centre d'assistance le plus proche.

PROBLÈME	CAUSE POSSIBLE	SOLUTION
L'APPAREIL NE S'ALLUME PAS	La rallonge n'est pas branchée à la prise de secteur.	Vérifier si la fiche de la rallonge est branchée à la prise du réseau d'alimentation.
	La rallonge n'est pas branchée au câble d'alimentation de l'appareil.	Vérifier si la fiche du câble d'alimentation de l'appareil est branchée à la prise de la rallonge.
	Les spécifications électroniques de l'appareil correspondent aux spécifications électroniques du réseau d'alimentation.	Vérifier que les spécifications électroniques de l'appareil correspondent aux spécifications électroniques du réseau d'alimentation, contrôler les données techniques présentes sur la plaque matricule.
	Rallonge endommagée.	Vérifier si la rallonge est endommagée, si c'est le cas la remplacer.
	Surchauffe du moteur du carter.	Vérifier si la protection thermique, située dans l'arrière du guidon, est activée. Si ce n'est pas le cas, attendre quelques minutes jusqu'à ce qu'elle refroidisse, puis appuyer sur le bouton du disjoncteur thermique pour réactiver l'alimentation et le fonctionnement du moteur.
SOLUTION INSUFFISANTE SUR LE DISQUE ENTRAÎNEUR	Quantité de solution détergente présente dans le réservoir de solution inadéquate pour le travail à réaliser.	Contrôler si la quantité de solution détergente présente dans le réservoir de solution est correcte pour le travail à effectuer, si nécessaire remplir le réservoir de solution.

DEUTSCH

INHALTSANGABE

INHALTSANGABE	60
IM HANDBUCH VERWENDETE SYMBOLE	61
PURPOSE AND CONTENT OF THE MANUAL	61
ZWECK UND INHALT DES HANDBUCHS	61
SPEICHERN DES GEBRAUCHS-UND WARTUNGSHANDBUCHS	61
BEI AUSLIEFERUNG DES GERÄTES	61
EINFÜHRUNGS KOMMENTAR	61
IDENTIFIKATIONS DATEN	62
TECHNISCHE BESCHREIBUNG	62
VERWENDUNGSZWECK	62
SICHERHEIT	62
SERIENNUMMERN SCHILD	62
TECHNISCHE DATEN	62
ALLGEMEINE SICHERHEITSVORSCHRIFTEN	63
AUF DER APPLIANCE VERWENDETE SYMBOLE	66
KENNELERNEN DER APPLIANCE	66
HANDHABUNG DER GEPACKTEN APPLIANCE	66
SO ENTPACKEN SIE DAS GERÄT	66
SO VERSCHIEBEN SIE DIE MASCHINE	66
SO TRANSPORTIEREN SIE DAS GERÄT	66
LENKER KOMPONENTEN	66
LENKER EINSTELLUNG-ARBEITS POSITION	67
PAD MONTAGE	67
SAUG BEUTEL MONTAGE	67
VORBEREITUNG AUF DIE ARBEIT	68
WENDIGKEIT DES GERÄTES	68
ARBEIT	69
AM ENDE DER ARBEIT	69
FÜHREN SIE ALLE WARTUNGSVORGÄNGE NACHEINANDER AUS	70
PERIODISCHE WARTUNG	70
PROBLEM	72
VERFÜGUNG	72
FM 1500 ELEKTRISCHES SYSTEM DIAGRAMM	73
CE	74

Die in dieser Veröffentlichung enthaltenen Beschreibungen sind unverbindlich. Das Unternehmen behält sich deshalb vor, jederzeit eventuelle Änderungen an den Elementen, den Details und dem gelieferten Zubehör vorzunehmen, die es für eine Verbesserung oder für jegliche Erfordernisse baulicher oder geschäftlicher Art für angebracht hält. Die auch nur teilweise Wiedergabe der Texte und Zeichnungen, die in dieser Veröffentlichung enthalten sind, ist gemäß Gesetz verboten.

Das Unternehmen behält sich vor, Änderungen technischer Art und / oder an der Ausstattung vorzunehmen. Die Abbildungen sind als reine Beispiele zu betrachten und sind hinsichtlich Design und Ausstattung unverbindlich.

IM HANDBUCH VERWENDETE SYMBOLE



Symbol offenes Buch mit i:

Zeigt an, dass die Gebrauchsanweisung eingesehen werden muss.



Symbol offenes Buch:

Weist den Bediener darauf hin, die Bedienungsanleitung vor der Benutzung des Geräts zu lesen.



Symbol für überdachten Ort:

Die Arbeiten, denen dieses Symbol vorangestellt ist, müssen unbedingt an einem trockenen, überdachten Ort durchgeführt werden.



Warnsymbol:

Zur Sicherheit von Bediener und Gerät müssen jene Textabschnitte, denen dieses Symbol vorangestellt ist, aufmerksam gelesen werden.



Symbol für Schutzhandschuhe:

Zeigt dem Bediener an stets Schutzhandschuhe zu tragen, um schwere Verletzungen an den Händen zu vermeiden.



Warnsymbol Stapler in Bewegung:

Hinweis darauf, dass das verpackte Produkt mit geeigneten Staplern oder Hubwagen, die den gesetzlichen Vorschriften entsprechen, bewegt werden muss



Symbol für Explosionsgefahr:

Zeigt an, dass die Batterie unter bestimmten Bedingungen explodieren kann, wenn sie nicht entsprechend den Angaben des Handbuchs des Herstellers behandelt wird.

ZWECK UND INHALT DES HANDBUCHS

Dieses Handbuch hat den Zweck, dem Kunden alle erforderlichen Informationen zu liefern, damit er in der Lage ist, das Gerät zweckbestimmt, selbstständig und sicher zu bedienen. Es beinhaltet Informationen zu den technischen Eigenschaften, zur Sicherheit, zur Betriebsweise, zum Stillstand des Geräts, zur Instandhaltung, zu den

Ersatzteilen und zur Verschrottung. Bevor die Bediener und geschulten Techniker Arbeiten jeglicher Art am Gerät vornehmen, müssen sie die Anweisungen in diesem Handbuch aufmerksam lesen. Bei Zweifeln zur richtigen Auslegung der Anweisungen kontaktieren Sie bitte das nächstgelegene Kundendienstzentrum zwecks näherer Erläuterungen.

ZIELGRUPPE

Das gegenständliche Handbuch richtet sich sowohl an den Bediener als auch an die geschulten Wartungstechniker des Geräts. Die Bediener dürfen keine Arbeiten ausführen, die den geschulten

Technikern vorbehalten sind. haftet nicht für Schäden, die durch Nichtbeachtung dieses Verbots entstanden sind.

AUFBEWAHRUNG DER BEDIENUNGS- UND WARTUNGSANLEITUNG

Die Bedienungs- und Wartungsanleitung muss in unmittelbarer Nähe des Geräts, im entsprechenden Umschlag, geschützt vor

Flüssigkeiten und anderen Stoffen, die die Lesbarkeit beeinträchtigen können, aufbewahrt werden.

ÜBERNAHME DES GERÄTS

Bei der Annahme muss sofort überprüft werden, ob alle in den Begleitdokumenten aufgeführten Teile geliefert wurden und das Gerät während des Transports nicht beschädigt wurde. Sollte dies der Fall sein, muss der Spediteur sofort darauf aufmerksam gemacht

werden, damit er den Umfang des aufgetretenen Schadens feststellen kann. Gleichzeitig bitten wir Sie, unser Kundenbüro zu verständigen. Nur unter Beachtung dieser Vorgehensweise, d.h. im Falle einer umgehenden Reklamation, ist es möglich Schadenersatz zu erhalten.

VORBEMERKUNG

Jedes Gerät kann nur dann gut und profitabel arbeiten, wenn es korrekt bedient und regelmäßig gewartet wird, lesen Sie dazu die Beschreibung in den beigegeführten Unterlagen. Wir ersuchen Sie deshalb, diese Bedienungsanleitung sorgfältig zu lesen und jedes Mal dann, wenn sich bei der Benutzung des Geräts Schwierigkeiten

ergeben sollten, nochmals nachzuschlagen. Falls nötig, steht Ihnen unser technisches Kundendienstzentrum, das eng mit den Vertragshändlern zusammenarbeitet, stets zur Verfügung, um eventuell Ratschläge zu geben oder direkt einzuschreiten.

KENNDATEN

Bei Kontaktaufnahme mit dem Kundendienst oder bei der Bestellung von Ersatzteilen immer das Modell, die Ausführung und die Seriennummer angeben. Die entsprechenden Daten finden Sie am Typenschild der Maschine.

TECHNISCHE BESCHREIBUNG

Dieses Gerät wurde für die professionelle Reinigung von Hart- und Vinylböden in Innenräumen hergestellt. Die entsprechenden Anweisungen sind bei der Bedienung des Geräts zu beachten. **Das Gerät darf nur für diesen Zweck eingesetzt werden.**

BEABSICHTIGTE VERWENDUNG – VORGESEHENE VERWENDUNG

Dieses Gerät wurde für die Reinigung von glatten, kompakten Fußböden im privaten, gewerblichen und industriellen Bereich unter geprüften Sicherheitsbedingungen durch einen geschulten Bediener konzipiert und gebaut.

Das Gerät darf ausschließlich zur Verwendung in geschlossenen oder zumindest überdachten Bereichen verwendet werden.

 **ACHTUNG:** Das Gerät ist nicht zur Verwendung bei Regen oder unter Wasserstrahlen geeignet.

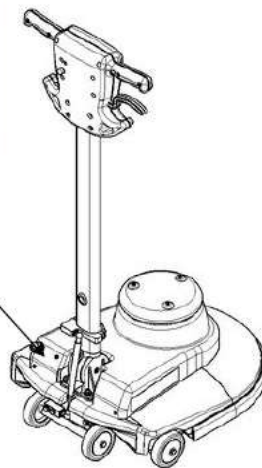
SICHERHEIT

Um Unfälle zu vermeiden, ist die Mitarbeit des Bedieners sehr wichtig. Kein Unfallverhütungsprogramm kann ohne die volle Mitarbeit der für den Betrieb des Gerätes direkt verantwortlichen Person wirksam sein. Die meisten Unfälle, die sich in einem Betrieb, am Arbeitsplatz oder beim Fahren ereignen, werden durch Nichteinhaltung der

wichtigsten Vorsichtsmaßnahmen verursacht. Ein aufmerksamer und vorsichtiger Bediener ist der beste Schutz vor Unfällen und ist ergänzend zu jedem Verhütungsprogramm unerlässlich.

TYPENSCHILD

Das Typenschild befindet sich im unteren Teil des Maschinenrahmens. Es enthält die allgemeinen Eigenschaften des Gerätes, insbesondere seine Seriennummer. Die Seriennummer ist eine äußerst wichtige Information, die bei jeder Kundendienstanforderung oder Ersatzteilbestellung angegeben werden muss.



TECHNISCHE DATEN	U/M	1500 S-V
Arbeitsflächen breite	mm	510
Anzahl der runden	rpm	1500
Motor Nennleistung	W	1100
Motornennspannung	V	230
Motor Frequenz	Hz	50
Maximale Steigung überschritten volle Last	%	2
Scheibendurchmesser	mm	100
Maschinenlänge	mm	610
Höhe der Maschine aus dem Motorgehäuse	mm	300
Maschinenhöhe am Lenker	mm	1260
Maschinenbreite	mm	545
Gewicht der Maschine (ohne Tank)	kg	42
Stromkabel Länge	m	15
Hand Vibrationspegel	m/s ²	1,9
Schwingungen messen Unsicherheit	m/s ²	0,7

ANSCHLUSS AN DAS STROMNETZ

GEFAHR:

- Zur Vermeidung einer Brand-, Stromschlag- oder Verletzungsgefahr lesen Sie bitte vor dem Gebrauch alle Sicherheitsanweisungen und Warnschilder. Dieser Staubsauger ist für einen sicheren Gebrauch ausgelegt, wenn er für die angegebenen Reinigungsfunktionen verwendet wird. Sollten Sie Schäden an elektrischen oder mechanischen Bauteilen feststellen, muss der Staubsauger und/oder das betroffene Zubehör vor einem weiteren Gebrauch in einem kompetenten Kundendienstzentrum oder beim Hersteller repariert werden, um weitere Schäden am Gerät oder Verletzungen des Benutzers zu vermeiden.
- Prüfen Sie vor dem Anschluss des Geräts an die Netzsteckdose, ob die elektrischen Daten am Typenschild jenen des Versorgungsnetzes entsprechen. **Das Gerät darf nur mit Wechselstrom und mit einer Spannung, die der Angabe am Typenschild entspricht, gespeist werden..**
- Der Anschluss für das Stromkabel muss vorschriftsmäßig geerdet sein.
- Vor jedem Gebrauch Anschlussleitung und Netzstecker auf mögliche Beschädigungen prüfen. Ist die Leitung beschädigt, diese unverzüglich von einem Fachmann sachgemäß reparieren lassen.
- Das Gerät nur an einen Elektroanschluss anschließen, der von einem Installateur gemäß der Norm IEC 60364-1 hergestellt wurde.
- Berühren Sie den Netzstecker niemals mit nassen Händen.
- Darauf achten, dass das Netzkabel oder das Verlängerungskabel nicht durch darauf steigen, einklemmen, daran ziehen oder ähnliche Vorgänge beschädigt wird. Das Kabel vor Hitze und vor Berührung mit Ölen oder scharfen Kanten schützen.
- Regelmäßig prüfen, ob das Netzkabel nicht beschädigt ist, beispielsweise durch Rissbildung oder Abnutzung. Sollte eine Beschädigung festgestellt werden, muss das Kabel vor dem neuerlichen Gebrauch des Geräts von einem von TMB srl ausgebildeten Techniker oder von einem Fachmann mit ähnlicher Qualifikation ausgetauscht werden.
- Der Wasserspritzschutz und die mechanische Beständigkeit müssen auch nach einem eventuellen Austausch von Adaptern des Netzkabels oder des Verlängerungskabels gewährleistet sein.
- Das Gerät nicht mit einem Schlauch oder Hochdruckstrahl reinigen (Kurzschlussgefahr oder Gefahr sonstiger elektrischer Störungen).

ACHTUNG:

- Der Einschaltstrom verursacht einen vorübergehenden Spannungsabfall.
- Bei ungünstigen Netzbedingungen können andere Geräte beschädigt werden.
- Solche Schäden sind vorgesehen, wenn die Netzimpedanz unter $0,15\Omega$ beträgt.

- **Das Gerät darf von Kindern ab 8 Jahren und von Personen mit einer körperlichen, sensorischen oder geistigen Behinderung oder von Personen ohne die nötige Erfahrung und Kenntnisse nur unter Aufsicht oder nach entsprechender Einschulung in die sichere Benutzung des Geräts und bezüglich der damit zusammenhängenden Gefahren bedient werden. Das Gerät ist kein Kinderspielzeug. Die vom Benutzer durchzuführende Reinigung und Instandhaltung darf nicht von Kindern ohne Beaufsichtigung durchgeführt werden.**
- Lesen Sie aufmerksam die am Gerät angebrachten Schilder, verdecken Sie diese auf keinen Fall und ersetzen Sie diese umgehend, wenn sie beschädigt oder unleserlich sind.
- Das Gerät darf nur in geschlossenen Räumen verwendet und abgestellt werden.
- Das Gerät darf nur durch befugtes Personal verwendet werden, das auf die Bedienung eingeschult wurde.
- Verwenden Sie das Gerät nicht auf Oberflächen mit einer stärkeren Neigung als auf dem Typenschild angegeben.
- Vergewissern Sie sich, dass die Arbeitsflächen, Bodendecken und Rampen das Gewicht des Geräts tragen können.
- Das Gerät eignet sich nicht zur Reinigung von unebenen Fußböden. Verwenden Sie das Gerät nicht auf abschüssigem Gelände.
- Im Gefahrenfall umgehend den am Kabel befindlichen Stecker aus der Netzsteckdose ziehen.
- Bei jeglichen Wartungseingriffen das Gerät ausschalten und das Netzkabel aus der Steckdose ziehen.
- Um einen unzulässigen Gebrauch des Geräts zu vermeiden, muss die Stromzufuhr unterbrochen, das Gerät abgeschaltet und das Netzkabel aus der Steckdose gezogen werden.
- Kinder müssen beaufsichtigt werden, um zu gewährleisten, dass sie nicht mit dem Gerät spielen.
- Achten sie während des Gerätebetriebs auf andere Personen und insbesondere auf Kinder.
- Das Gerät darf nur mit einer Spannung und Frequenz gespeist werden, die

den Angaben am Typenschild entsprechen.

- Ist das Gerät unbeaufsichtigt, muss es vor unabsichtlichen Bewegungen geschützt werden.
- Nähern Sie sich der Maschine nicht mit Kleidung, die sich verheddern könnte, VERMEIDEN Sie das Tragen von langen Schals, Halstüchern und weiten Kleidern.
- Fahren Sie mit der Maschine nicht über Eisendrähte, Kabeln oder Seilstücke: diese Teile könnten sich in der Bürste verheddern und Reibungen verursachen.

ACHTUNG:

- Das Gerät darf nicht im Freien bei Feuchtigkeit oder direkt dem Regen ausgesetzt verwendet oder aufbewahrt werden.
- Die Lagertemperatur muss zwischen -25°C und $+55^{\circ}\text{C}$ liegen, das Gerät muss in überdachten Bereichen eingelagert werden.
- Einsatzbedingungen: Umgebungstemperatur zwischen 0°C und 40°C bei relativer Luftfeuchtigkeit zwischen 30% und 95%.
- Das Gerät eignet sich nicht zur Reinigung von Teppich- oder Textilböden.
- Das Polieren muss in Zonen durchgeführt werden, die Unbefugten nicht zugänglich sind. Die Arbeitszonen mit Hilfe der vorgesehenen Hinweisschilder kennzeichnen.
- Der Anschluss für das Stromkabel der Maschine muss über eine ordnungsgemäße Erdung verfügen.
- Vermeiden Sie eine Beschädigung des Stromkabels der Maschine durch Quetschung, Knicken oder Belastungen.
- Achtung, das Stromkabel darf nicht mit der sich drehenden Bürste in Kontakt kommen.
- Das Gerät erzeugt keine schädlichen Schwingungen.
- Bei Einsatz des Gerätes in Gefahrenbereichen (z.B. Tankstellen) müssen die entsprechenden Sicherheitsvorschriften beachtet werden. Der Gebrauch des Geräts in Bereichen mit potenziell explosiver Atmosphäre ist verboten.
- Keine Flüssigkeitsbehälter auf das Gerät stellen.
- Im Brandfall einen Pulverlöscher verwenden. Kein Wasser verwenden.
- Die Geschwindigkeit muss der gegebenen Bodenhaftung angepasst werden.
- Um Schäden am Fußboden zu vermeiden, die Bürste oder Mitnehmerscheibe nicht rotieren lassen, wenn das Gerät still steht.
- Nicht gegen Regale oder Gerüste stoßen, bei denen die Gefahr besteht,

dass Gegenstände herunterfallen. Der Bediener muss immer über die entsprechende Schutzausrüstung verfügen (Handschuhe, Schuhe, Helm, Schutzbrille, usw.).

- Sollten Sie während des Betriebsstörungen feststellen, vergewissern Sie sich, dass die Störungen nicht von einer unterlassenen Standardwartung abhängen. Andernfalls den autorisierten Kundendienst verständigen.
- Bestellen Sie für den Austausch von Bauteilen ORIGINAL-Ersatzteile bei einem autorisierten Vertragshändler bzw. autorisierten Kundendienst.
- Stellen Sie nach jedem Wartungseingriff die elektrischen Anschlüsse wieder her.
- Lassen Sie das Gerät jährlich von einer autorisierten Kundendienststelle überprüfen.
- Entsorgen Sie die Verbrauchsmaterialien unter genauer Beachtung der gültigen gesetzlichen Bestimmungen. Wenn das Gerät nach vielen Jahren treuer Dienste außer Betrieb genommen werden muss, müssen die enthaltenen Materialien ordnungsgemäß entsorgt werden. Beachten Sie dabei, dass für die Herstellung des Gerätes zur Gänze wiederverwertbare Materialien verwendet wurden.
- Sollten Sie eine Beschädigung am Netzkabel bemerken, das Gerät sofort stoppen, wenn es in Betrieb ist, den Netzstecker ziehen und das Kabel umgehend durch eine autorisierte Kundendienststelle austauschen lassen.
- Überprüfen Sie vor Gebrauch des Geräts, ob alle Klappen und Abdeckungen so angeordnet sind, wie in der vorliegenden Bedienungs- und Wartungsanleitung angegeben.
- Verwenden Sie nur die mit dem Gerät gelieferten oder in der Bedienungsanleitung angegebenen Scheiben. Die Verwendung anderer Scheiben kann die Sicherheit beeinträchtigen.

IM GERÄT VERWENDETE SYMBOLIK



Erdungssymbol:
Gibt die Erdungsstelle der Elektroanlage des Geräts an.



Symbol für maximales Gefälle:
Gibt die maximal überwindbare Steigung an.

KENNTNIS ÜBER DAS GERÄT

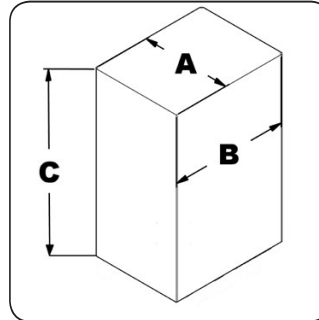
HANDLING DES VERPACKTEN GERÄTS

Das Gerät ist fachgerecht verpackt, die Verpackungsteile (Plastiktüten, Klammern usw.) stellen mögliche Gefahrenquellen dar und müssen daher aus der Reichweite von Kindern, geistig behinderten Personen usw. entfernt werden.

Die Gesamtmasse des Geräts samt Verpackung beträgt 40 kg (Gewicht des leeren Geräts plus Verpackung)

Die Abmessungen der Verpackung lauten:

	U/M	1500 S-V
A	mm	691
B	mm	580
C	mm	1230



AUSPACKEN DER MASCHINE

1. Die Maschine wird in der Kiste mit Halterungen befestigt. Diese entfernen und für einen zukünftigen Transport aufbewahren
2. Äußere Verpackung entfernen
3. Ziehen Sie die Maschine mit Hilfe einer kleinen Stützrampe rückwärts von der Palette.
4. Heben Sie die Palette für eventuelle Transporte auf.



ACHTUNG: Sollte das Produkt in Kartonbehältern verpackt geliefert werden, sorgen Sie dafür, dass das Produkt mit geeigneten Hebemitteln, die den geltenden Rechtsvorschriften entsprechen, gehoben wird

BEFÖRDERN DER MASCHINE

1. Entfernen Sie die Mitnahmescheibe vom Bürstenkopf (siehe Kapitel für "AUSBAU DER BÜRSTE")
2. Mit Hilfe einer Stützrampe die Einscheibenmaschine auf der Palette positionieren
3. Den Karton und die zuvor aufbewahrten Halterungen einsetzen



BEWEGUNG UND TRANSPORT DER MASCHINE

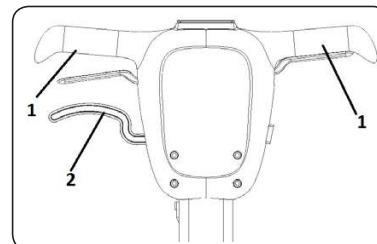
Um die Maschine sicher zu bewegen, wie folgt vorgehen:

1. Drehen Sie den Lenker in Ruheposition (siehe Kapitel EINSTELLUNG DES LENKERS) und blockieren Sie ihn in dieser Position
2. Neigen Sie die Maschine, indem Sie einen Fuß auf die Rückseite des Bürstenkopfgestells stellen. So berühren nur die Hinterräder den Boden und die Maschine kann sich frei bewegen.

BAUTEILE DES LENKERS

Der Lenker besteht aus folgenden Bauteilen:

1. Steuerhebel des Hauptschalters
2. Einstellhebel der Lenkerneigung
3. Totmanntaster



EINSTELLUNG DES LENKERS – ARBEITSPPOSITION

Bevor man mit der Maschine zu arbeiten beginnt, muss man die korrekte Arbeitsposition finden. Dazu den Neigungseinstellhebel drücken und erst loslassen, wenn die Arme leicht abgewinkelt und so weit unten wie möglich sind. Dabei den Oberkörper gerade und die Beine leicht gespreizt halten. Der Bediener befindet sich während des Maschineneinsatzes hinter der Maschine.

PUFFERMONTAGE

Zum Einsetzen der Bürste wie folgt vorgehen:

1. Stellen Sie sicher ,dass das Netzkabel der Maschine von der Steckdose getrennt wurde
2. Prüfen Sie, ob sich der Lenker in Ruhestellung befindet (vertikal zur Maschine)
3. Neigen Sie die Maschine, bis sich der Lenker auf dem Boden befindet, indem Sie einen Fuß auf die Rückseite des Bürstenkopfgestells stellen
4. Lösen Sie unter Zuhilfenahme des im Lieferumfang enthaltenen Griffs (1) den Zentralverriegelungsstecker (2) durch Drehen entgegen dem Uhrzeigersinn
5. Legen Sie den Puffer über die Mitnahmescheibe (3)
6. Halten Sie den Zentralverriegelungsstecker mit einer Hand, schrauben Sie ihn ein und arretieren Sie ihn mithilfe des Griffs

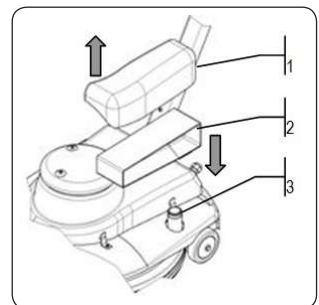
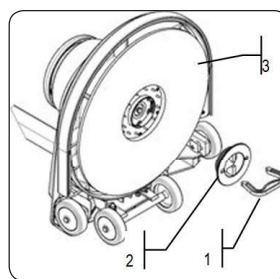
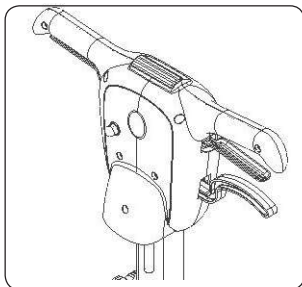


ACHTUNG: Um schwere Verletzungen an den Händen zu vermeiden, sollten immer Schutzhandschuhe getragen werden.

MONTAGE DES SAUGSACKS (AUSFÜHRUNGEN V)

Zum Einsetzen des Saugsacks sind folgende Arbeitsschritte erforderlich:

1. Stellen Sie sicher ,dass das Netzkabel der Maschine von der Steckdose getrennt wurde
2. Prüfen Sie, ob sich der Lenker in Ruhestellung befindet (vertikal zur Maschine)
3. Heben Sie das Gehäuse (1) an, unter dem sich der Saugsack befindet
4. Stecken Sie den Abfallsack (2) in die Saugmuffe (3), achten Sie dabei darauf, die Kartonhalterung des Sacks nicht zu beschädigen.
5. Bringen Sie wieder das Gehäuse an und achten Sie dabei darauf, dass der Sack zur Gänze im Fach liegt und nicht an den Rändern eingeklemmt ist



VORBEREITUNG AUF DEN MASCHINENEINSATZ

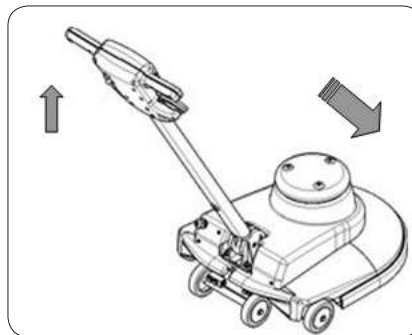
1. Stellen Sie sicher, dass das Netzkabel nicht beschädigt ist
2. Stecken Sie den Stecker des Netzkabels der Maschine in die Steckdose
3. Bringen Sie den Lenker in die Arbeitsposition, indem Sie auf den Entriegelungshebel einwirken

STEUERUNG DER MASCHINE

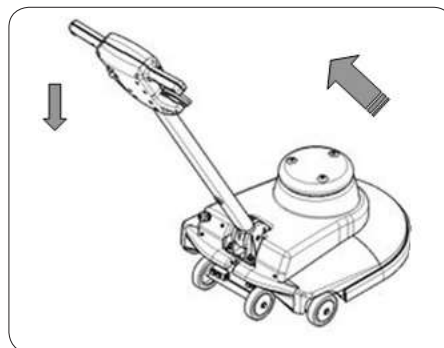
Bei der ersten Benutzung der Maschine muss der Bediener sich mit den Bewegungen vertraut machen, mit denen er das Steuer bewegen muss, um eine ausreichende Sicherheit in der Lenkung der Bewegungen zu erlangen. Daher die Maschine nicht in der Nähe von Personen oder Hindernissen betätigen.

Arbeiten Sie mit langsamen Bewegungen nach rechts und links und gehen Sie möglicherweise rückwärts, damit sich der Bediener immer im noch nicht gereinigten Bereich des Bodens befindet. Das Netzkabel muss sich immer hinter dem Bediener befinden. Dabei darauf achten, dass mit der Maschine nicht in dessen Nähe gearbeitet wird, um es nicht zu beschädigen. Arbeiten Sie nicht zu lange an der selben Stelle, um das Risiko einer Beschädigung des Bodens zu vermeiden. Beachten Sie dabei auch die Art der ausgewählten Bürste oder Schleifbürste.

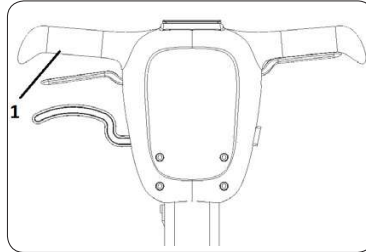
Wenn während des Maschineneinsatzes der Lenker leicht angehoben wird, bewegt sich die Maschine nach rechts.



Wenn während des Maschineneinsatzes der Lenker leicht abgesenkt wird, bewegt sich die Maschine nach links.



1. Jetzt kann die Maschine mit voller Wirksamkeit arbeiten, wenn der Totmanntaster und der Steuerhebel des Hauptschalters (1) betätigt werden
2. Lenken Sie die Maschine mit sich drehender Scheibe von links nach rechts oder umgekehrt
3. Lenken Sie die Maschine sofort danach genauso in die entgegen gesetzte Richtung, und zwar so, dass sich zirka ein Viertel der Arbeitsbreite mit der vorhergehenden überschneidet



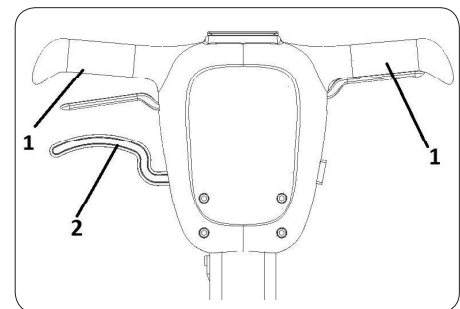
AM ENDE DER ARBEIT

Bei Arbeitsende und vor jeglicher Wartung folgende Maßnahmen durchführen:

1. Ziehen Sie den Stecker aus der Steckdose
2. Wickeln Sie das Kabel um die hinteren Bügel
3. Betätigen Sie den Einstellhebel des Lenkers (1) und bringen Sie die Lenksäule in Ruheposition
4. Bringen Sie die Maschine in einen geschlossenen Raum in einem Bereich, in dem sie keinen Schaden an Personen oder umgebenden Gegenständen verursachen kann und auch vor ungewolltem Herabfallen von Gegenständen geschützt ist. Außerdem die Maschine nicht im Freien oder auf schrägen Flächen abstellen.
5. Bauen Sie den Puffer aus (für den Ausbau der Bürste wird auf den nachstehenden Absatz "PUFFERAUSBAU" verwiesen)

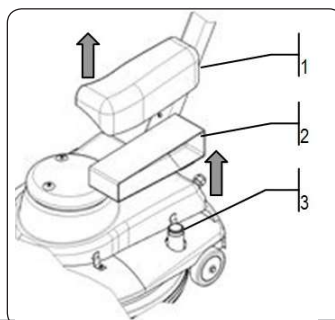


ACHTUNG: Um schwere Verletzungen an den Händen zu vermeiden, sollten immer Schutzhandschuhe getragen werden.



FÜR VERSIONEN MIT TASCHЕ (VERSION V)

6. Heben Sie das Gehäuse (1) an, unter dem sich der Saugsack befindet
7. Ziehen Sie den Abfallsack (2) von der Saugmuffe (3) ab, achten Sie dabei darauf, dass die Kartonhalterung des Sacks nicht beschädigt wird und kein Schmutz vom Sack in das Fach gelangt.
8. Bringen Sie einen neuen Abfallsack an, montieren Sie wieder das Gehäuse, achten Sie darauf, dass der Sack zur Gänze im Fach liegt und nicht an den Rändern eingeklemmt ist



AUSBAU DER BÜRSTEN-MITNAHMESCHEIBE

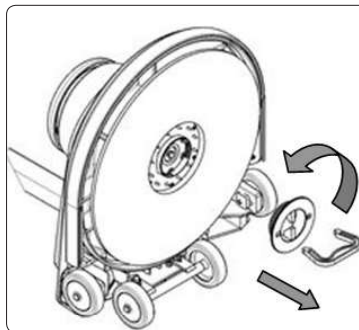
FÜHREN SIE ALLE WARTUNGSARBEITEN HINTEREINANDER AUS

1. Stellen Sie sicher, dass das Netzkabel der Maschine von der Steckdose getrennt wurde
2. Stellen Sie sicher, dass der Lenker sich in Ruheposition befindet
3. Neigen Sie die Maschine, bis sich der Lenker auf dem Boden befindet, indem Sie einen Fuß auf die Rückseite des Bürstenkopfgestells stellen



ACHTUNG: Um schwere Verletzungen an den Händen zu vermeiden, sollten immer Schutzhandschuhe getragen werden.

4. Lösen Sie unter Zuhilfenahme des im Lieferumfang enthaltenen Griffs den Zentralverriegelungsstecker durch Drehen entgegen dem Uhrzeigersinn
5. Entfernen Sie den Puffer von der Mitnahmescheibe
6. Schrauben Sie den Zentralverriegelungsstecker durch Drehen im Uhrzeigersinn ein und arretieren Sie ihn mithilfe des Griffs



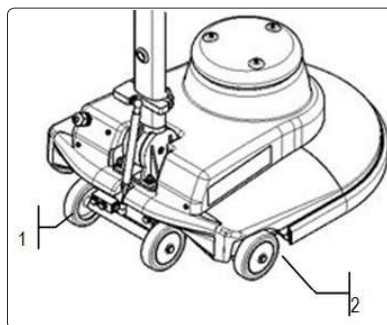
REGELMÄßIGE WARTUNG

EINSTELLUNG DER HINTEREN - SEITLICHEN RÄDER

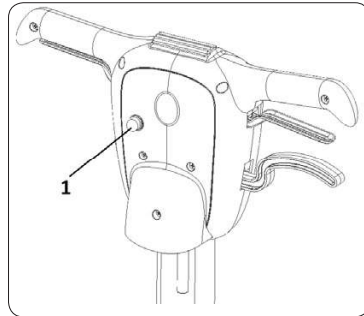
Prüfen Sie die Einstellung der hinteren (1) und der seitlichen (2) Räder, damit die Maschine voll wirksam ist.



ACHTUNG: Die Einstellung der hinteren und seitlichen Räder muss durch einen Fachtechniker erfolgen, damit die Maschine keine irreparablen Schäden erleidet.



Die Maschine ist mit den folgenden elektrischen Schutzsystemen ausgestattet:
 Thermotrennschalter (1), an der Außenseite des Lenkers, zum Schutz des Motors.
 Im Störfall prüfen, ob ein Wärmeschutz reagiert hat. Bei Überhitzung des Motors reagiert sein Wärmeschutz und sperrt die Stromzufuhr. Einige Minuten warten, bis sich der Motor abgekühlt hat und dann den Druckknopf des Unterbrechers drücken, um die Stromzufuhr und den Betrieb des Motors wieder zu aktivieren

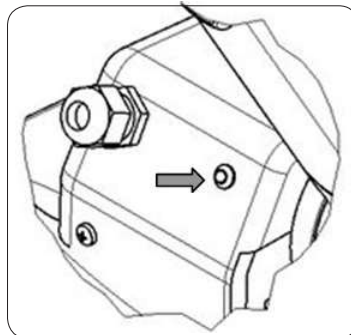


DIE MASCHINE VIBRIERT ODER SCHWINGT

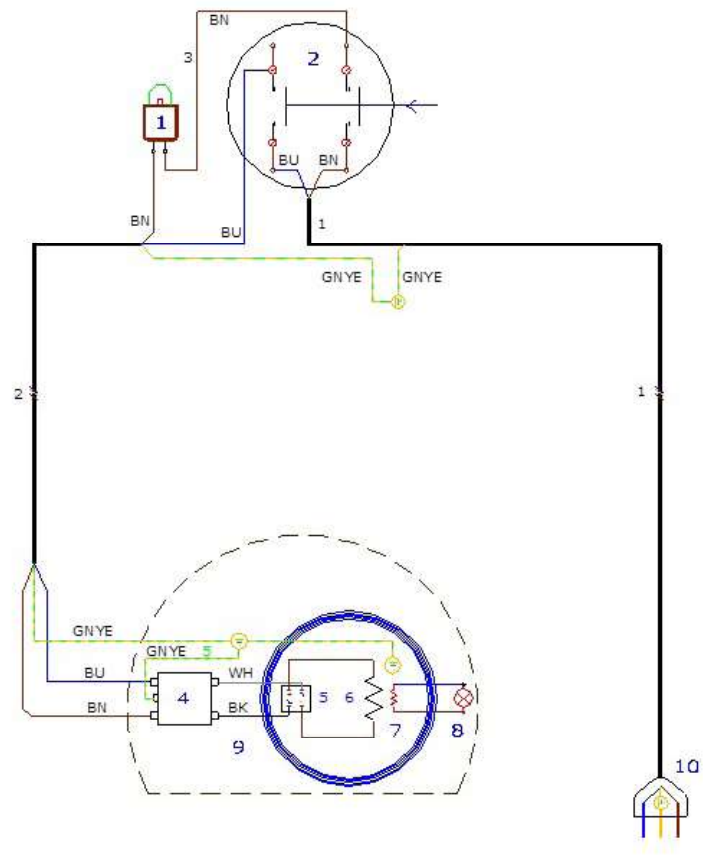
Sollte die Maschine während ihres Einsatzes vibrieren oder schwanken, wurde sie zu lange in Ruhestellung mit noch eingesetztem Puffer geparkt. Den Puffer sobald wie möglich tauschen.

ABNUTZUNGSANZEIGE FÜR MOTOR-KOHLEBÜRSTEN

Die Maschine ist mit einer roten Kontrollleuchte ausgestattet, die anzeigt, wenn die Kohlebürsten des Bürstenkopfmotors abgenutzt sind, kontaktieren Sie so rasch als möglich einen Techniker für den Austausch.



ELEKTROINSTALLATIONS DIAGRAMM UHS 1500 S-V



POSITION	DÉSIGNATION DES COMPOSANTS
1	Schutzschalter 8A
2	Gangschalter 16 A
4	Netzwerkfilter
5	Gleichrichter
6	Motorwicklung
7	Thermische Sonde
8	Geführter thermischer Alarm
9	Motor 230V 50Hz
10	Stecker 16 A

POSITION	COMPONENT NAMES
1	Kable 3x1,5x15 mètres + stecker
2	Kable 3x1,5x1600 -2-
3	Kable braun 1,5x150 -3-
5	Kable gelb / grün 1,5x140 -5-

ABRR	COULEURS
BK	schwarz
BU	blau
BN	braun
RD	rot
WH	weiß
GY	grau
GNYE	gelb / grün
GN	grün
YE	gelb



La sottoscritta ditta fabbricante:
The undersigned manufacturer:
La empresa que suscribe:
La société de fabrication soussignée:
Die unterzeichnete Herstellerfirma:
Ondergetekende fabrikant fabrikant:

TMB s.r.l.
Via Cà Nova Zampieri n.5
37057 San Giovanni Lupatoto (VR)
Tel. +39 045-8774299
Fax. +39 045-8774245
tmb@tmbvac.it

Dichiara sotto la propria esclusiva responsabilità che i prodotti:
Declares under its sole responsibility that the products:
Declara bajo su exclusiva responsabilidad que los productos:
Déclare sous sa propre responsabilité que les produits:
Erklärt hiermit unter alleiniger Verantwortung, dass die Produkte:
Verklaart onder eigen verantwoordelijkheid dat de producten:

mod. UHS 1500 S-V

Sono conformi a quanto previsto dalle Direttive:
Comply with the requirements of the following Directives:
Cumplen con las Directivas
Sont conformes aux dispositions des directives:
Den Vorgaben folgender Richtlinien entsprechen:
Voldoen aan de vereisten van de volgende richtlijnen:

- 2006/42/CE
- 2014/35/CE
- 2014/30/UE
- 2011/65/UE

La persona autorizzata a costituire il fascicolo tecnico:
The person authorized to compile the technical file:
La persona autorizada a constituir el fascículo técnico:
La personne autorisée à constituer le fascicule technique:
Die zur Erstellung der technischen Unterlagen berechtigte Person:
De persoon die gemachtigd is voor het technisch dossier

Giancarlo Ruffo
Via Cà Nova Zampieri n.5
37057 San Giovanni Lupatoto (VR)

Il Legale Rappresentante:
Legal Representative:
El representante legal:
Le représentant légal:
Der gesetzliche Vertreter:
Wettige vertegenwoordiger:

TMB s.r.l.
Giancarlo Ruffo



Your Better Choice

TMB s.r.l. - Via Cà Nova Zampieri, 5 - 37057 S. Giovanni Lupatoto - Verona - Italy
Tel. +39 045 8774299 - Fax +39 045 8774245 - E-mail: tmb@tmbvac.it
www.tmbvacuum.com