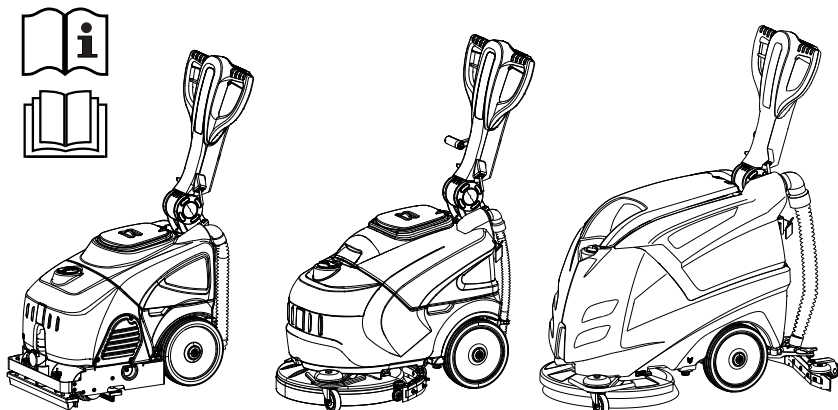




CT15 - CT15R - CT30 - CT45 - CT46 - CT15 ECS - Lavamatic 360 - Lavamatic 46 - Lavamatic 15 - Lavamatic 30 - Lavamatic 45



(IT) MANUALE ISTRUZIONI PER L'USO / **(EN)** OPERATOR'S MANUAL /
(FR) MANUEL D'INSTRUCTIONS / **(DE)** BEDIENUNGSANLEITUNG /
(ES) MANUAL DE INSTRUCCIONES / **(NO)** BRUKERHÅNDBOK /
(NL) GEBRUIKERSHANDLEIDING / **(PT)** MANUAL DE UTILIZAÇÃO /
(SE) INSTRUKTIONSBOK / **(RU)** РУКОВОДСТВО ОПЕРАТОРА /
(BG) РЪКОВОДСТВО ЗА ЕКСПЛОАТАЦИЯ / **(CN)** 操作手册 /
(RO) MANUAL DE UTILIZARE

Consultare attentamente questo manuale prima di procedere a qualsiasi intervento sulla macchina
Read this manual carefully before carrying out any work on the machine
Lire attentivement ce manuel avant toute intervention sur la machine
Vorliegendes Handbuch vor jedem Eingriff an der Maschine aufmerksam durchlesen
Consulte detenidamente este manual antes de llevar a cabo cualquier trabajo en la máquina
Konsulter denne håndboken nøye før du går i gang med noen som helst type inngrep på maskinen
Raadpleeg deze handleiding aandachtig alvorens met enige werkzaamheid aan de machine te beginnen
Consulte atentamente este manual antes de efectuar cualquier intervención na máquina
Läs noggrant igenom denna handbok innan du utför något som helst ingrepp på maskinen
Прочетете внимателно това ръководство, преди да започнете работа с машината
Внимательно ознакомьтесь с данной инструкцией до проведения любой работы с машиной
操作机器之前请认真阅读本手册
Citiți cu atenție acest manual înainte de a efectua orice operațiuni asupra mașinii

NORSK
(Oversettelse av
originalinstruksjonene)



CT15 TEKNISKE EGENSKAPER	5
CT30 TEKNISKE EGENSKAPER	7
CT45 TEKNISKE EGENSKAPER	9
CT46 TEKNISKE EGENSKAPER	11
MASKINDIMENSJON	13
SIKKERHETSMERKING	15
Batterilader	16
Figurer	17
GENERELL INFORMASJON	24
Hensikten med denne håndboken	24
Kjennetegn på maskinen.....	24
Dokumentasjon som følger med maskinen.....	24
TEKNISK INFORMASJON	25
Generell beskrivelse.....	25
Symbolforklaring	25
Farlige områder.....	25
Tilleggsutstyr	25
SIKKERHETSFORSYNING	25
Sikkerhetsnormer	25
TRANSPORT OG INSTALLASJON	27
Løfting og transport av maskinen mens den er emballert	27
Kontroller ved levering	28
Utpakking	28
Elektrisk tilkoping og jording (modeller med strømkabel).....	28
Strømtilførende batterier (batterimodeller).....	28
Batterier: forberedelse.....	28
Batterier: Installasjon og tilkoping.....	29
Batterier: fjerning.....	29
Batterilader (batteridrevne modeller).....	29
Valg av batterilader (maskiner uten batterilader ON-BOARD).....	29
Forberedelse av batteriladeren.....	30
Løfting og transport av maskinen.....	30
PRAKTISK GJENNOMGANG FOR OPERATØREN	30
Kommandoer - beskrivelse	30
Montering og justering av gulvtørkeren.....	31
For å flytte på maskinen må du utføre følgende operasjoner	32
Montering og bytting av kost / skurepater	32
Vaskemidler – bruksanvisning.....	32
Klargjøring av maskinen før arbeid	33
Drift.....	33
Ved avslutningen av arbeidet.....	34
Noen tips og råd for å få optimale ytelser fra gulvvaskemaskinen.....	34
Tilbehør Carpet-Teppevask.....	34
Combi-tilbehør.....	35
Tømming av skittent vann	35
Tømming av rent vann	35
PERIODER DER MASKINEN IKKE ER I BRUK	35
EDLIKEHOLD OG OPPLADING AV BATTERIENE	36
VEDLIKEHOLDSANVISNING	36
Vedlikehold - Generelle regler.....	36
Ordinært vedlikehold	36
Gummikanter på "squeegee" (gulvtørkeren): Bytting.....	37
Sikringer: Bytting (batterimodeller) (fig. L).....	37
Sikringer: Bytting (kabelmodeller) (fig. M).....	37
Periodisk vedlikehold	37
Oppgaver som må utføres hvert halvår.....	38
PROBLEMER, ÅRSAKER OG LØSNINGER	38

Hvordan løse eventuelle problemer	38
Feilkoder på display, batterimodell.....	40

CT15 TEKNISKE EGENSKAPER

		B35	B35 ECS	C35	B35 R	C35 R
Vaskebredde	mm	355	355	355	360	360
Bredde nal	mm	450	450	450	430	430
Ytelse per time	m ² /h	1300	1300	1300	1300	1300
Antall koster	n°	1	1	1	1	1
Diameter kost	mm	355	355	355	100	100
Maksimaltrykk kost	g/cm ²	/	/	/	/	/
Roteringshastighet kost	g / 1° - RPM	140	600	140	1120	820
Styrke kostemotor	W	200	450	250	250	370
Styrke framdriftsmotor	W	/	/	/	/	/
Maksimalhastighet	Km/h	/	/	/	/	/
Kraft oppsugingsmotor	W	550	200	400	550	400
Vaskeløsningstank	L	15	15	15	15	15
Oppsamlingstank	L	16,5	16,5	16,5	16,5	16,5
Diameter bakhjul	mm	250	250	250	250	250
Maks overkommelig helling	%	2	2	2	2	2
Bruttovekt	Kg	95	95	52,5	74,5	69,5
Transportvekt	Kg	36	36	15	36	15
Maskindimensjon	mm	X=790 Z=1180 Z1=690 Y=468	X=790 Z=1180 Z1=690 Y=468	X=790 Z=1180 Z1=690 Y=468	X=750 Z=1180 Z1=690 Y=435	X=750 Z=1180 Z1=690 Y=435
Størrelse batteriboks (lengde, bredde, høyde)	mm	205x265x205	205x265x205	/	205x265x205	/
Dimensjoner emballasje (lengde, bredde, høyde)	mm	800x450x640	800x450x640	800x450x640	900x610x960	900x610x960
Lydtrykk (EN 60704)	LpA (dBA)	≤70	≤70	≤70	72	74
Usikkerhet ved målingen	K (dBA)	2,5	2,5	2,5	2,5	2,5
Vibrasjon hånd (IEC 60335-2-72)	ahv m/sec ²	≤2,5	≤2,5	≤2,5	≤2,5	≤2,5
usikkerhet i målingen, k	m/sec ²	0,5	0,5	0,5	0,8	0,8
Vibrasjon kropp	HBV m/sec ²	/	/	/	/	/
usikkerhet i målingen, k	m/sec ²	/	/	/	/	/
Maksimaltemperatur vann og vaskemiddel	°C	4 - 35	4 - 35	4 - 35	4 - 35	4 - 35

Batterilader	V	100 - 240	100 - 240	/	100 - 240	/
	Hz	50 - 60	50 - 60	/	50 - 60	/
	A	1,35	1,35	/	1,35	/
Antall batterier	n°	2	2	/	2	/
Batterispenning	V	12	12	/	12	/
Kapasitet enkeltbatterier	Ah (5h)	29	29	/	29	/
Spenning strømtilførsel	V	24	24	115	24	115
				220 - 240		220 - 240
Nominell strøm	A	/	/	/	/	/
Tilførselsfrekvens	Hz	/	/	50 - 60	/	50 - 60
Nominell effekt	W	750	650	960	800	770
IP-beskyttelsesgrad	IP	IPX3	IPX3	IPX3	IPX3	IPX3

Bruttovekt: maksimal tillatt vekt med full last for maskin klar for bruk inkludert nyttelast. Bruttovekten av kjøretøyet inkluderer, hvis det er aktuelt, fulle vaskeløsningstanker, tomme oppsamlingsstanker (halvfulle for resirkuleringssystemer), tomme poser for oppsamling av støv, trakten lastet ved nominell kapasitet, de største anbefalte batteriene, alt tilbehør, slik som ledninger, slanger, vaskemidler, koster og børster.

Transportert vekt: Maskinens transportvekt, som inkluderer batteriene, men ikke omfatter ekstrautstyret (for eksempel førerkabin, FOPS, andre og tredje sidekost, frontfeste for koster), kaldt vann (i tilfelle av skrubber eller kombinerte maskiner) og vekten av en standard operatør standard (75 Kg) Data som kan endres uten forvarsel.

CT30 TEKNISKE EGENSKAPER

		CT30 B45	CT30 C45
Vaskebredde	mm	455	
Bredde nal	mm	545	
Ytelse per time	m ² /t	1670	
Antall koster	Ant.	1	
Diameter kost	mm	455	
Maksimaltrykk kost	g/cm ²	/	
Roterings hastighet kost	g/1°	140	140
Styrke kostemotor	W	350	400
Styrke framdriftsmotor	W	/	
Maksimalhastighet	Km/t	/	
Kraft oppsugingsmotor	W	550	400
Vaskeløsingstank	L	28	
Oppsamlingstank	L	30	
Diameter bakhjul	mm	250	
Maks overkommelig helling	%	2	
Bruttovekt	Kg	126	81
Transportvekt	Kg	76	28
Antall batterier	Ant.	2	
Batterispenning	V	12	
Kapasitet enkeltbatterier	Ah (5t)	74	/
Spenning strømtilførsel	V	100-240	115
			220
Maskindimensjon	mm	X=850 Z=1220 Z1=745 Y=568	
Størrelse batteriboks (lengde, bredde, høyde)	mm	240x330x220	/
Dimensjoner emballasje (lengde, bredde, høyde)	mm	900x610x960	
Lydtrykk (EN 60704)	LpA (dBA)	≤70	72
Usikkerhet ved målingen	K (dBA)	2,5	2,5

Vibrasjon hånd (IEC 60335-2-72)	ahv m/sek ²	≤2,5	≤2,5
usikkerhet i målingen, k	m/sek ²	0,5	0,5
Vibrasjon kropp	HBV m/sek ²	/	/
usikkerhet i målingen, k	m/sek ²	/	/
Maksimaltemperatur vann og vaskemiddel	°C	4 - 55	
Batterilader	V	100 - 240	/
	Hz	50 - 60	/
Tilførselsfrekvens	Hz	/	50 - 60
Tilførselsspenning	V	24	115 - 240
Nominell effekt	W	900	940
Nominell strøm	A	37,5	7 - 4,4

Bruttovekt: maksimal tillatt vekt med full last for maskin klar for bruk inkludert nyttelest. Bruttovekten av kjøretøyet inkluderer, hvis det er aktuelt, fulle vaskeløsningsstanker, tomme oppsamlingstanker (halvfulle for resirkuleringssystemer), tomme poser for oppsamling av støv, trakten lastet ved nominell kapasitet, de største anbefalte batteriene, alt tilbehør, slik som ledninger, slanger, vaskemidler, koster og børster.

Transportert vekt: Maskinens transportvekt, som inkluderer batteriene, men ikke omfatter ekstrastyret (for eksempel førerkabin, FOPS, andre og tredje sidekost, frontfeste for koster), kaldt vann (i tilfelle av skrubber eller kombinerte maskiner) og vekten av en standard operatør standard (75 Kg) Data som kan endres uten forvarsel.

CT45 TEKNISKE EGENSKAPER

		CT45 B50	CT45 BT50	CT45 C50
Vaskebredde	mm	500		
Bredde nal	mm	730		
Ytelse per time	m ² /t	1750		
Antall koster	Ant.	1		
Diameter kost	mm	500		
Maksimaltrykk kost	g/cm ²	/		
Roteringshastighet kost	g/1°	160		140
Styrke kostemotor	W	400		450
Styrke framdriftsmotor	W	180		
Maksimalhastighet	Km/t	3,5		
Kraft oppsugingsmotor	W	550		400
Vaskeløsningsstank	L	40		
Oppsamlingstank	L	45		
Diameter bakhjul	mm	250		
Maks overkommelig helling	%	2		
Bruttovekt	Kg	140	145	105
Transportvekt	Kg	88	88	40
Antall batterier	Ant.	2		
Batterispenning	V	12		
Kapasitet enkeltbatterier	Ah (5t)	74		/
Spenning strømtilførsel	V	100-240		115
				220
Maskindimensjon	mm	X=980 Z=1290 Z1=806 Y=715		
Størrelse batteriboks (lengde, bredde, høyde)	mm	265x335x255		/
Dimensjoner emballasje (lengde, bredde, høyde)	mm			
Lydtrykk (EN 60704)	LpA (dBA)	72	72	72
Usikkerhet ved målingen	K (dBA)	2,5	2,5	2,5
Vibrasjon hånd (IEC 60335-2-72)	ahv m/sec ²	≤2,5	≤2,5	≤2,5

usikkerhet i målingen, k	m/sec ²	0,6	0,6	0,4
Vibrasjon kropp	HBV m/sek ²	/	/	/
usikkerhet i målingen, k	m/sek ²	/	/	/
Maksimaltemperatur vann og vaskemiddel	°C	4 - 55		
Batterilader	V	100 - 240		/
	Hz	50 - 60		/
Tilførselsfrekvens	Hz	/	/	50 - 60
Tilførselsspenning	V	24	24	115 - 240
Nominell effekt	W	950	1130	940
Nominell strøm	A	39,5	47	7 - 4,4

Bruttovekt: maksimal tillatt vekt med full last for maskin klar for bruk inkludert nyttelast. Bruttovekten av kjøretøyet inkluderer, hvis det er aktuelt, fulle vaskeløsningsstanker, tomme oppsamlingstanker (halvfulle for resirkuleringssystemer), tomme poser for oppsamling av støv, trakten lastet ved nominell kapasitet, de største anbefalte batteriene, alt tilbehør, slik som ledninger, slanger, vaskemidler, koster og børster.

Transportert vekt: Maskinens transportvekt, som inkluderer batteriene, men ikke omfatter ekstrastyret (for eksempel førerkabin, FOPS, andre og tredje sidekost, frontfeste for koster), kaldt vann (i tilfelle av skrubber eller kombinerte maskiner) og vekten av en standard operatør standard (75 Kg)
Data som kan endres uten forvarsel.

CT46 TEKNISKE EGENSKAPER

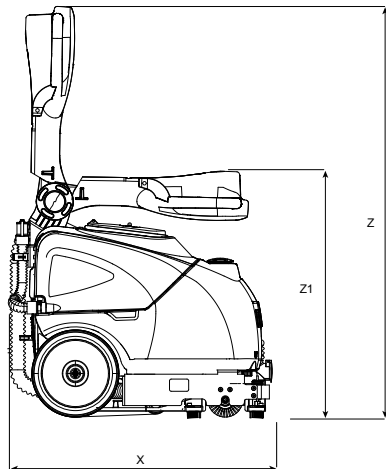
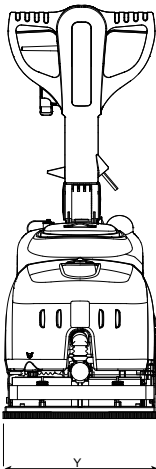
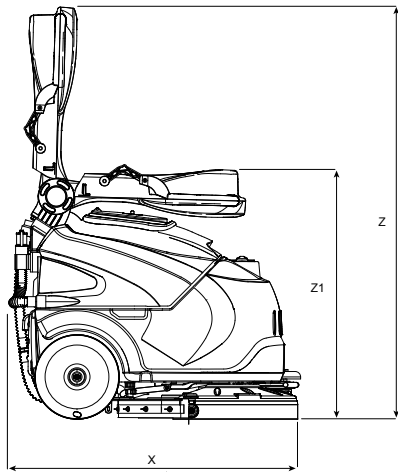
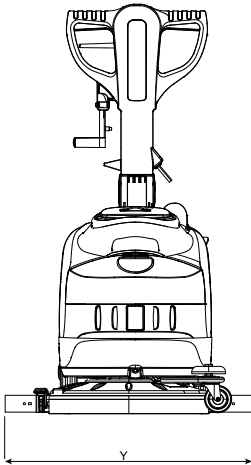
		CT46 B50		CT46 C50
Vaskebredde	mm	500		
Bredde nal	mm	730		
Ytelse per time	m ² /t	1750		
Antall koster	Ant.	1		
Diameter kost	mm	500		
Maksimaltrykk kost	g/cm ²	16-20		
Roteringshastighet kost	g/1°	155		140
Styrke kostemotor	W	360		450
Styrke framdriftsmotor	W	/		
Maksimalhastighet	Km/t	3,5		
Kraft oppsugingsmotor	W	550		400
Vaskeløsingstank	L	40		
Oppsamlingstank	L	45		
Diameter bakhjul	mm	250		
Maks overkommelig helling	%	2		
Bruttovekt	Kg	188	/	104
Transportvekt	Kg	128	/	40
Antall batterier	Ant.	2		
Batterispenning	V	12		
Kapasitet enkeltbatterier	Ah (5t)	105		/
Spenning strømtilførsel	V	24		220-240
Tilførselsfrekvens	Hz	/	/	50 - 60
Nominell effekt	W	910	/	850
Nominell strøm	A	38	/	3,8
Maskindimensjon	mm	X=1065 Z=1280 Z1=950 Y=715		
Størrelse batteriboks (lengde, bredde, høyde)	mm	340x355x305		/
Dimensjoner emballasje (lengde, bredde, høyde)	mm	1270x680x1130		
Lydtrykk (EN 60704)	LpA (dBA)	70	/	73

Usikkerhet ved målingen	K (dBA)	2,5	/	2,5
Vibrasjon hånd (IEC 60335-2-72)	ahv m/sec ²	≤2,5	/	≤2,5
usikkerhet i målingen, k	m/sec ²	0,6	/	0,4
Vibrasjon kropp	HBV m/sec ²	/	/	/
usikkerhet i målingen, k	m/sec ²	/	/	/
Maksimaltemperatur vann og vaskemiddel	°C	4 - 55		
Batterilader	V	100 - 240		/
	Hz	50 / 60		/
	A	5 - 2		/

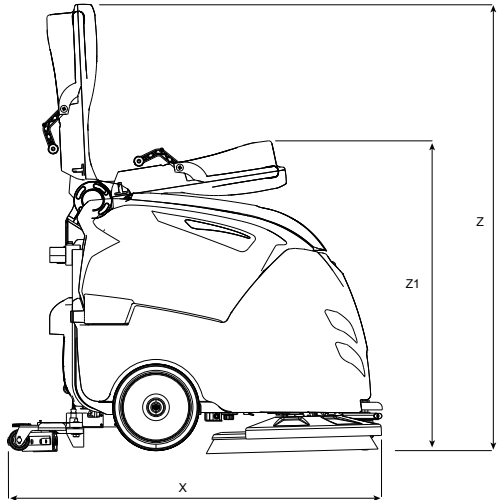
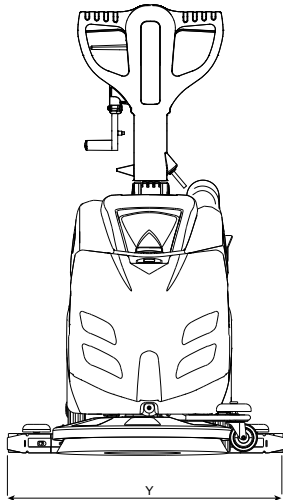
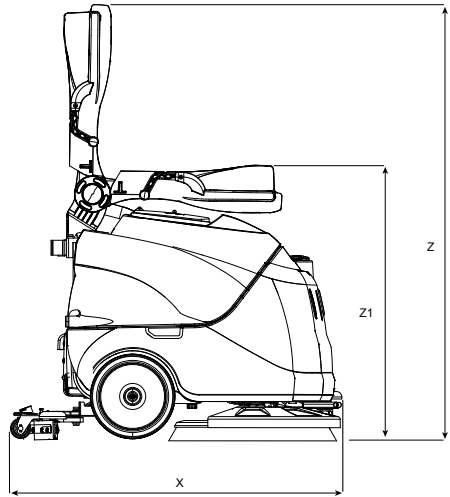
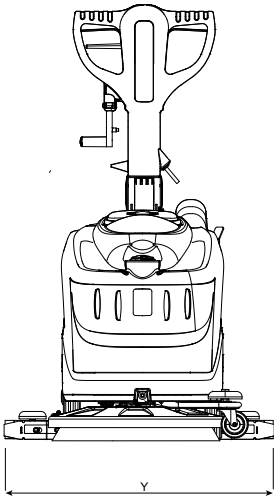
Bruttovekt: maksimal tillatt vekt med full last for maskin klar for bruk inkludert nyttelast. Bruttovekten av kjøretøyet inkluderer, hvis det er aktuelt, fulle vaskeløsningstanker, tomme oppsamlingstanker (halvfulle for resirkuleringssystemer), tomme poser for oppsamling av støv, trakten lastet ved nominell kapasitet, de største anbefalte batteriene, alt tilbehør, slik som ledninger, slanger, vaskemidler, koster og børster.

Transportert vekt: Maskinens transportvekt, som inkluderer batteriene, men ikke omfatter ekstrautstyret (for eksempel førerkabin, FOPS, andre og tredje sidekost, frontfeste for koster), kaldt vann (i tilfelle av skrubber eller kombinerte maskiner) og vekten av en standard operatør standard (75 Kg) Data som kan endres uten forvarsel.

MASKINDIMENSJON














X-Y-Z: Se tabellen "TEKNISKE EGENSKAPER"



X-Y-Z: Se tabellen "TEKNISKE EGENSKAPER"

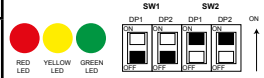
SIKKERHETSMERKING

	<p>FORSIKTIG, FARE FOR KUTT</p>
	<p>FORSIKTIG, FARE FOR KLEMMING AV ARMER OG BEIN</p>
	<p>FORSIKTIG, FARE FOR FORBRENNING</p>
	<p>FORSIKTIG, FARE , ORGANER I BEVEGELSE</p>
	<p>FORSIKTIG, FARE PÅ GRUNN AV SYRER</p>
	<p>FORSIKTIG, VARM OVERFLATE</p>
	<p>OVERKOMMELIG HELLING</p>
	<p>OPERATØRVEILEDNING, INSTRUKSJONER FOR DRIFT</p>
	<p>LES OPERATØRVEILEDNINGEN</p>
	<p>SYMBOL FOR LIKESTRØM</p>
	<p>ISOLASJONSKLASSE. DENNE KLASSIFISERINGEN ER KUN GYLDIG NÅR APPARATET FUNGERER MED BATTERI.</p>

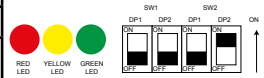
BATTERILADER

Dipswitches are located behind the round black cap located on the front side of the charger and next to the green led you will find 2 sets of dipswitches (SW1 and SW2).

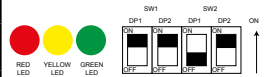
CT15			
SW1		SW2	
DP1	DP2	DP1	DP2
Charging current	Charging Termination	Curve	TCL Function
ON: half charging current (2,5A)	ON: stop charge	OFF: IUUO-GEL for generic GEL and AGM batteries	OFF: TCL enabled
OFF: maximum charging current (5A) Default Setting	OFF: floating charge at 27,6V Default Setting	ON: IUla-AGM DISCOVER for DISCOVER AGM batteries Default Setting	ON: TCL disabled Default Setting



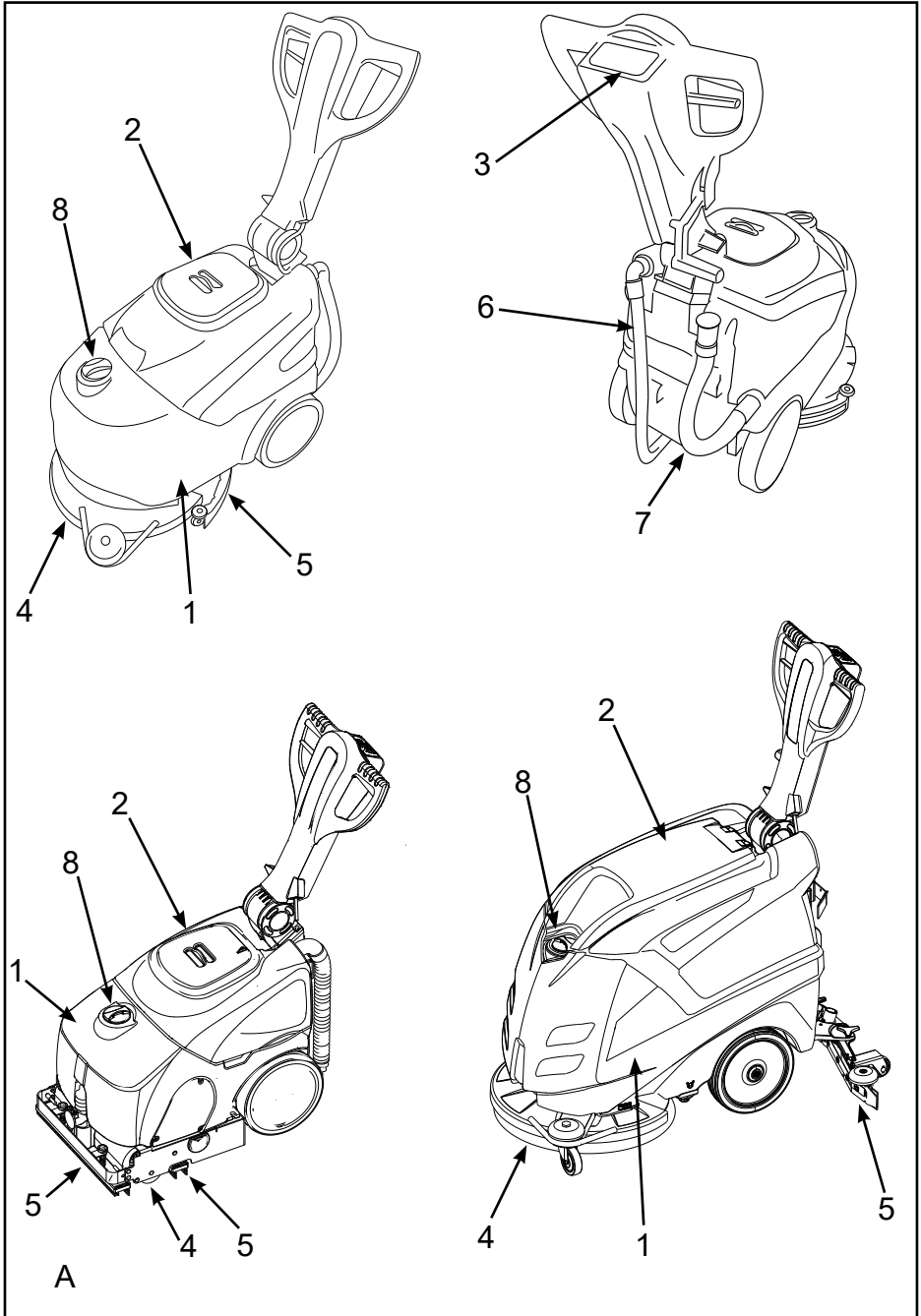
CT30 ECO			
SW1		SW2	
DP1	DP2	DP1	DP2
Charging current	Charging Termination	Curve	TCL Function
ON: half charging current (2,5A)	ON: stop charge	ON: IUla-AGM DISCOVER for DISCOVER AGM batteries	OFF: TCL enabled
OFF: maximum charging current (5A) Default Setting	OFF: floating charge at 27,6V Default Setting	OFF: IUUO-GEL for generic GEL and AGM batteries Default Setting	ON: TCL disabled Default Setting

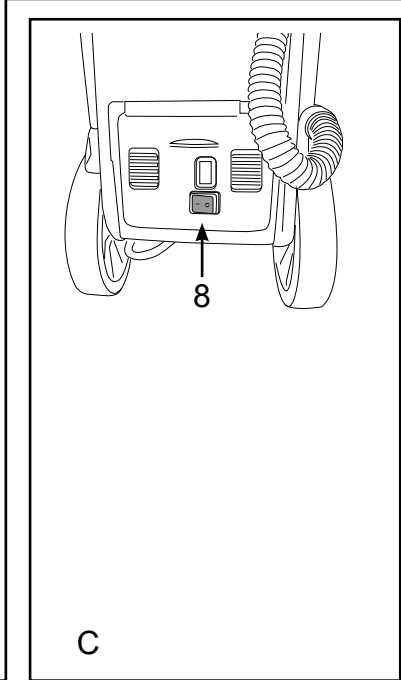
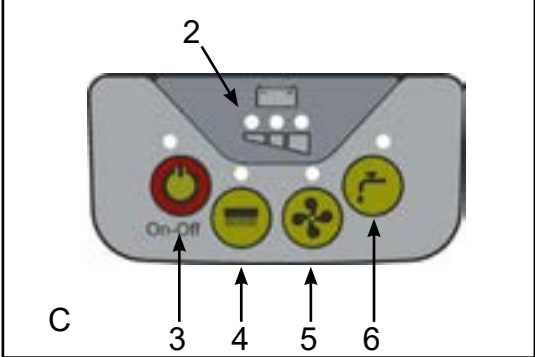
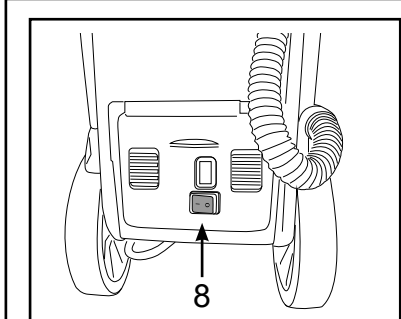
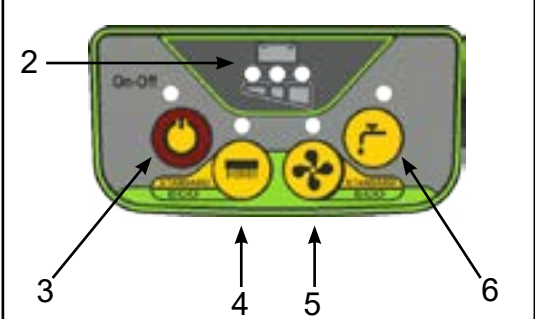
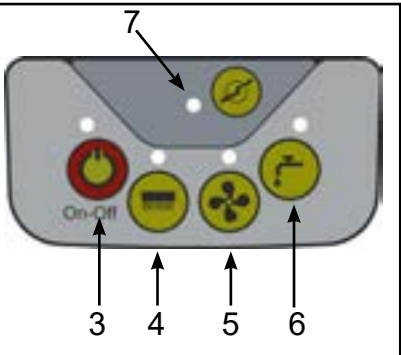
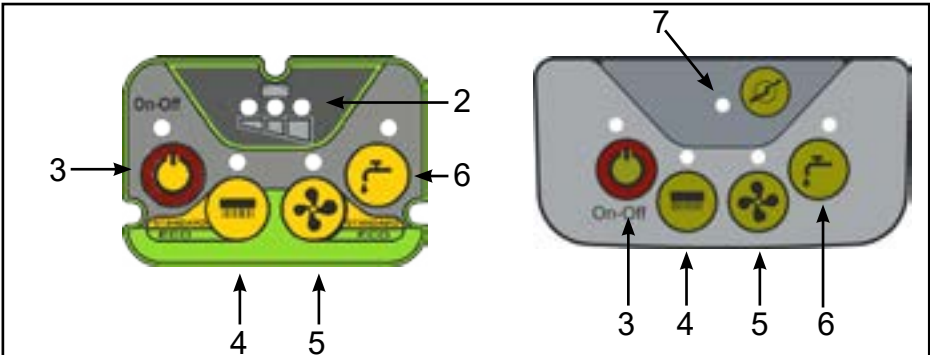
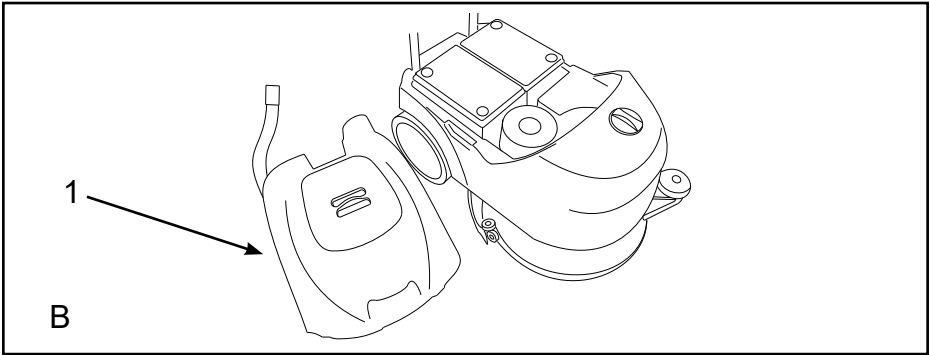


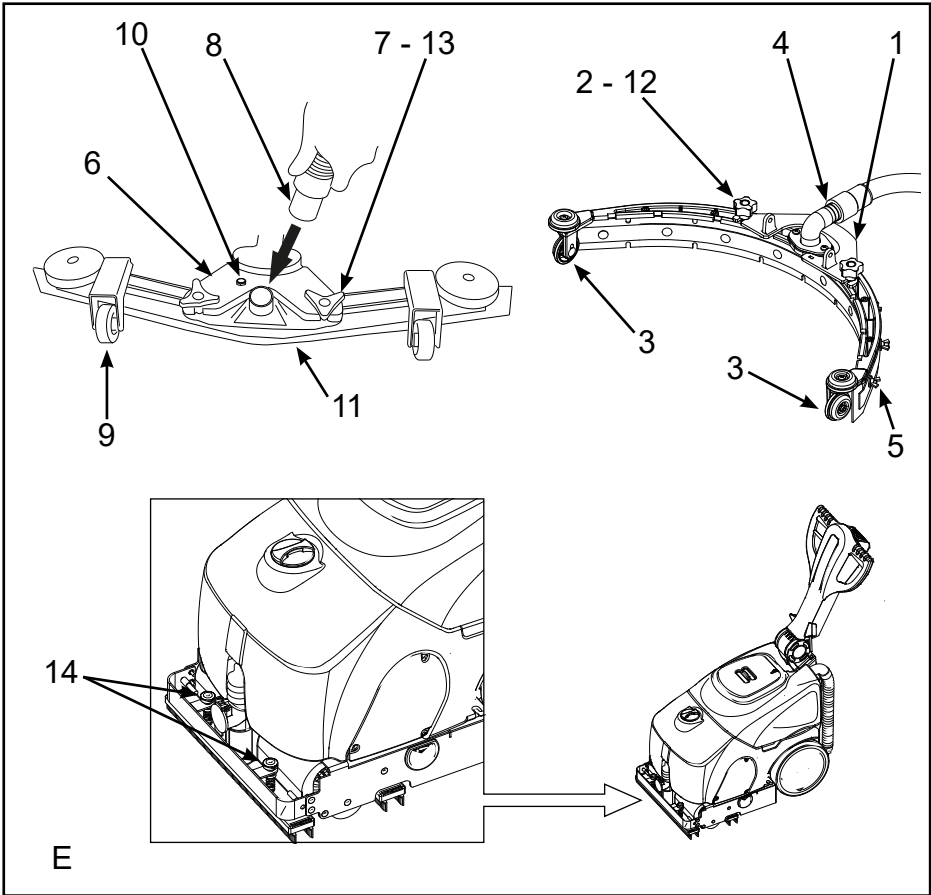
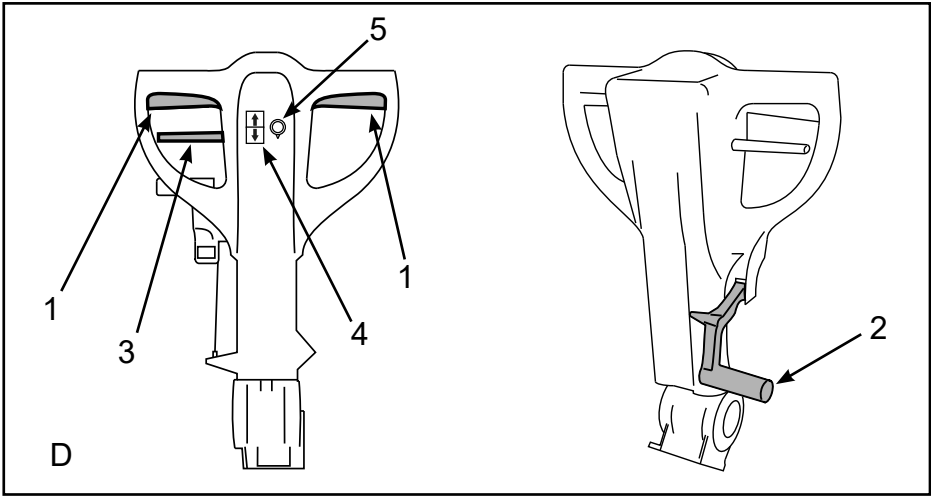
CT30 - CT45					
SW1			SW2		
DP1	DP2	Curve	DP1	V	DP2
ON	OFF	IUla-ACD for Wet batteries	OFF	24	ON
OFF	OFF	IUla-GEL for GEL batteries of Exide-Sonnenschein and Haze	ON	12	OFF
OFF	ON	IUOU-GEL for GEL and AGM batteries of other manufacturers			
ON	ON	IUla-AGM for Discover AGM batteries Default Setting			

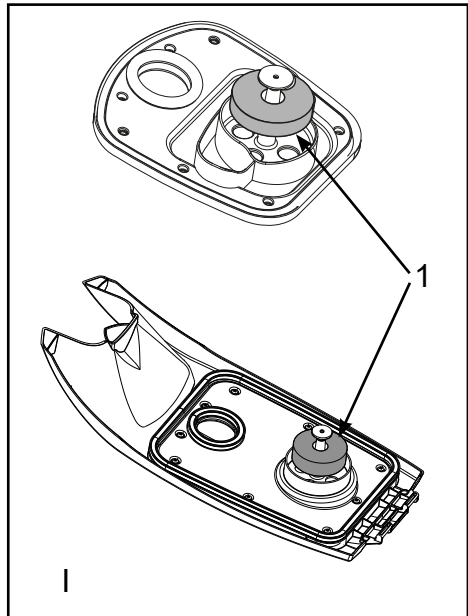
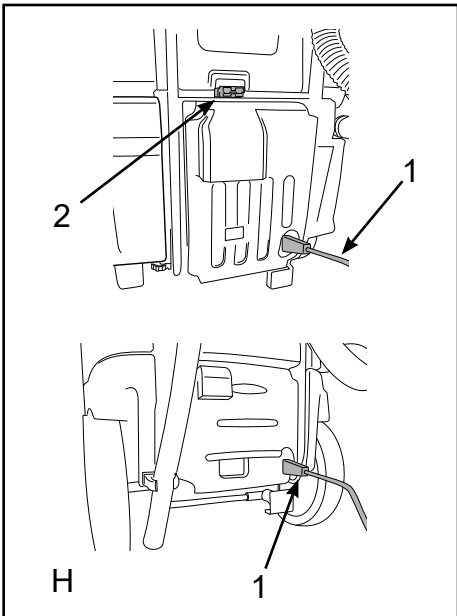
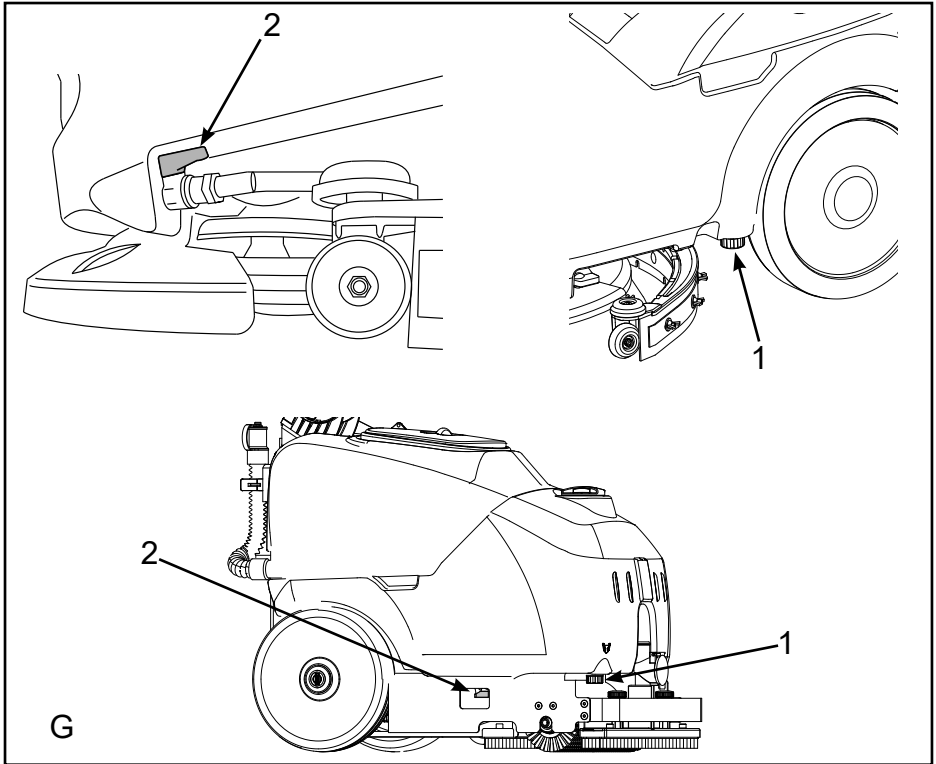


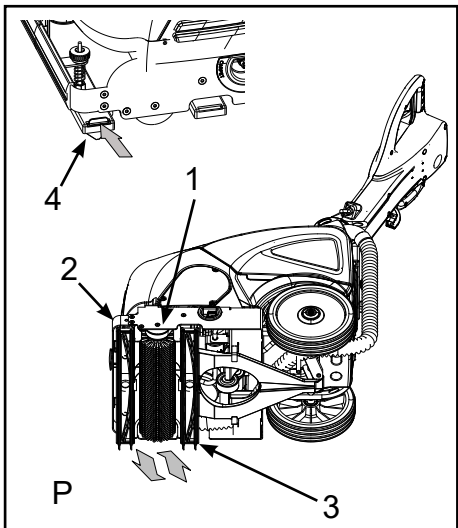
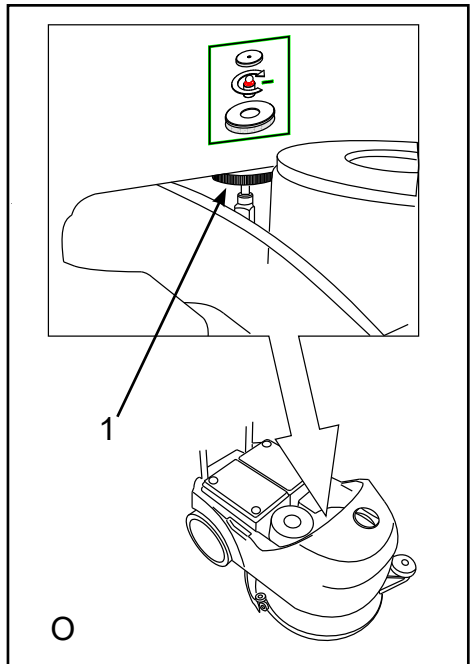
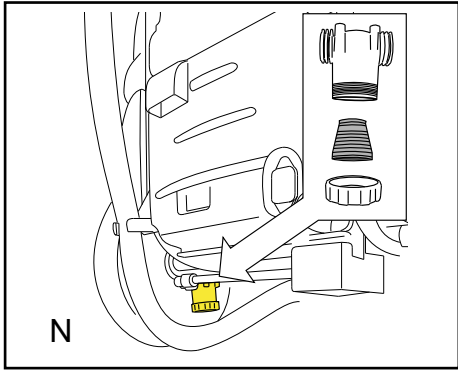
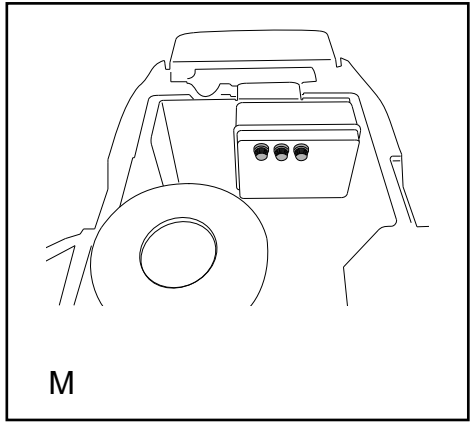
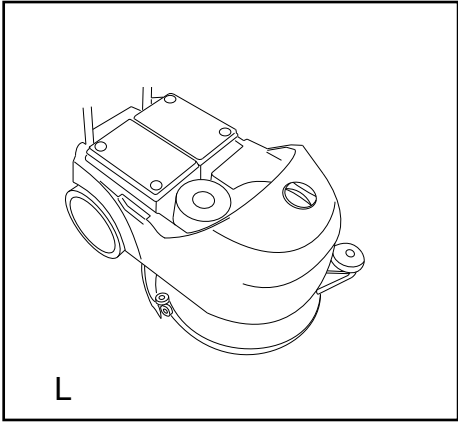
FIGURER

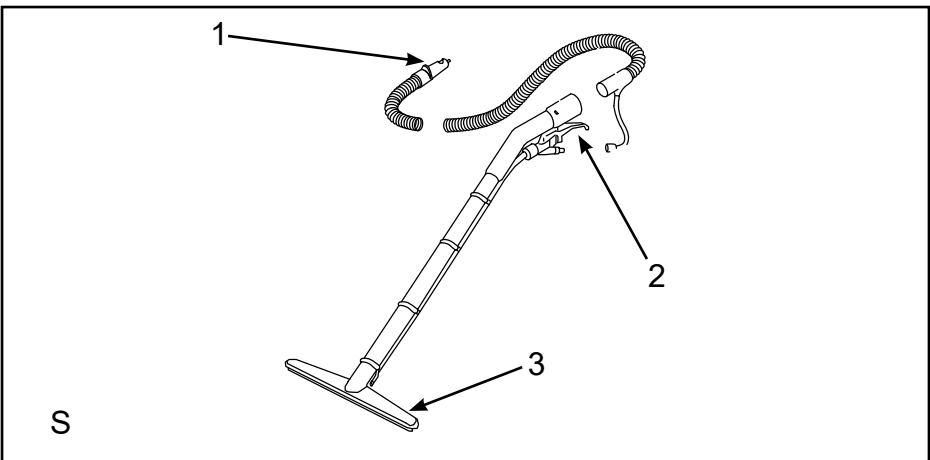
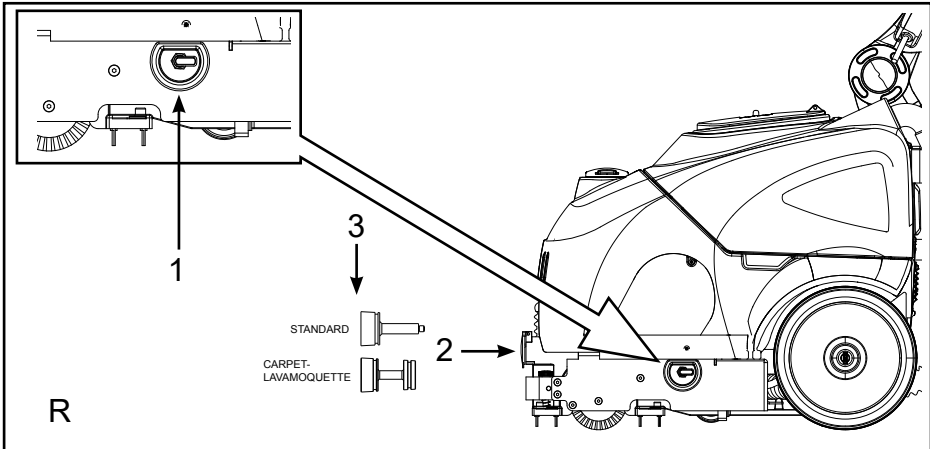
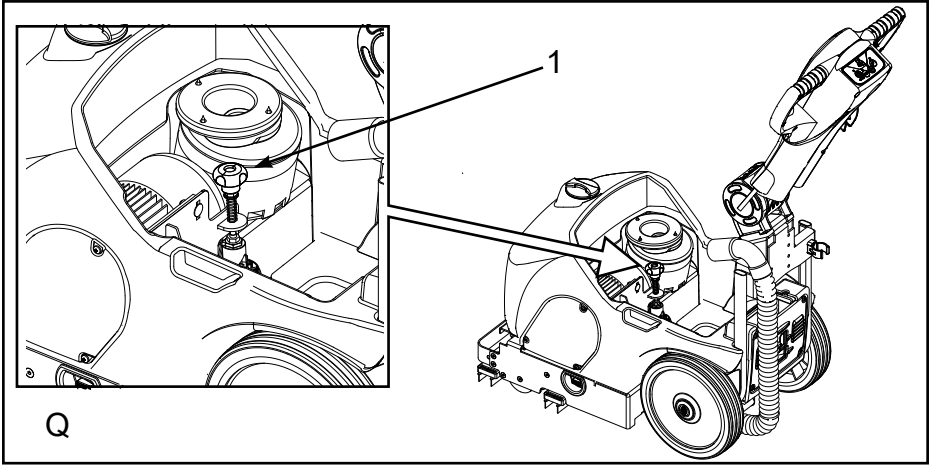


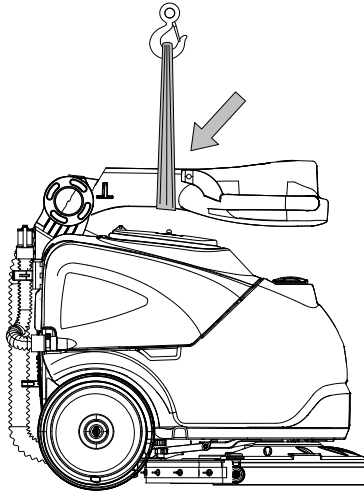












T

GENERELL INFORMASJON

INFORMASJON

Les denne håndboken nøye før du går i gang med noen som helst type inngrep på maskinen.

Hensikten med denne håndboken.

Denne håndboken er blitt skrevet og redigert av produsenten, og må anses som en del av tilbehøret til maskinen¹.

Håndboken definerer bruksområdet maskinen er blitt utviklet for, og all nødvendig informasjon for operatørene². I tillegg til denne håndboken, som inneholder all nødvendig brukerinformasjon, finnes det også andre publikasjoner som inneholder mer spesifikk informasjon for vedlikeholdsteknikerne³.

Angivelser som høyre eller venstre, med og mot urviseren, som man finner i denne håndboken vil alltid referere til kjøretretningen til maskinen.

Ved å overholde anvisningene garanteres sikkerheten til både mennesker og maskin, samt driftseffektivitet, kvaliteten på resultatene og lang drifts- og levetid for maskinen. Manglende overholdelse av begrensninger og påbud kan føre til skader på mennesker, maskin, på det gulvet som vaskes, og på miljøet.

For å raskere kunne søke gjennom temaene bør du først lete i den beskrivende innholdsfortegnelsen, som finnes i starten av håndboken.

De viktigste delene av teksten er blitt uthevet med fet tekst, og vil bli varslet av de symbolene som blir definert og illustrert i følgende avsnitt.

FARE

Angir at du må være oppmerksom for å unngå en rekke ubehagelige konsekvenser som kan gi til dødelig utfall for personellet, eller mulige helseskader.

VÆR OPPMERKSOM

Angir at du må være oppmerksom for å unngå en rekke ubehagelige konsekvenser som kan føre til skader på maskinen, på miljøet der man arbeider, og økonomiske tap.

INFORMASJON

Anvisninger som er spesielt viktige.

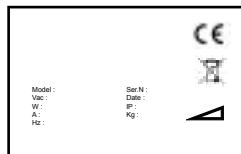
Gjennom arbeidet med å konstant utvikle og oppdatere produktet, har produsenten rett til å foreta endringer uten noen form for forvarsel.

Selv om maskinen du har skulle avvike noe fra de illustrasjonene som finnes i dette dokumentet, vil sikkerheten og sikkerhetsinformasjonen være garantert korrekt.

Kjennetegn på maskinen

Immatrিকuleringskiltet inneholder følgende informasjon:

- ▶ Modell,
- ▶ Spenning strømtilførsel,
- ▶ Totalt nominelt kraftbehov,
- ▶ Serienummer (immatrিকuleringsnummer),
- ▶ Produksjonsår,
- ▶ Tørrvekt,
- ▶ Maks helling,
- ▶ Strekkode med immatrিকuleringsnummer,
- ▶ Produsentens kjennemerke.



Dokumentasjon som følger med maskinen

- ▶ Brukerhåndbok,
- ▶ Garantibevis,
- ▶ EC samsvarserklæring.

1 Definisjonen "maskin" kommer i stedet for produktnavnet håndboken gjelder for.

2 Dette er personer som har som oppgave å bruke/ drive maskinen uten å skulle gjøre vedlikeholdsinngrep som krever særskilte fagkunnskaper.

3 Dette er personer som har erfaring, fagopplæring, og kunnskap om lover og normer, som kan utføre inngrep, samt kjenne igjen og unngå faremomenter; ved flytting, installasjon, bruk og vedlikehold av maskinen.

TEKNISK INFORMASJON

Generell beskrivelse

Maskinen som beskrives er en gulvvaskemaskin, som kan brukes både i konvensjonelle og i industrielle miljøer, til kosting, vask og tørking av rette og jevne gulv uten for mange sprekker, og tomt for hindringer. Den leveres både batteridrevet og med strømkabel for å fylle alle behov i forhold til vekt og autonomi.

Gulvvaskemaskinen fordeler en riktig dosert oppløsning av vann og vaskemiddel utover gulvet, og dette skrubbes tilstrekkelig med kost slik at skitt og smuss fjernes. Ved å velge riktig vaskemiddel og riktige koster (eller skureputer) blant det store utvalget av tilleggsgutstyr, vil maskinen kunne tilpasses ulike typer gulv og skitt.

Et oppsugingsanlegg som er en integrert del av maskinen gjør det mulig å tørke gulvet med en gang det er blitt vasket. Tørkingen skjer gjennom at det skapes undertrykk i oppsugingstanken ved hjelp av oppsugingsmotoren. Gulvtørkeren, som er koplet til selve beholderen gjør det mulig å samle opp skittent vann.

Symbolforklaring

Maskinen består av følgende hoveddeler (fig. A):

- ▶ Tank for vaskemiddeloppløsning (fig. A, ref. 1): har som oppgave å holde på og transporterer oppløsningen av rent vann og vaskemiddel,
- ▶ Oppsugingstank (fig. A, ref. 2): Samler opp det skitne vannet som suges opp fra gulvet under vask;
- ▶ Betjeningspanel (fig. A, ref. 3);
- ▶ Kosteenhet (fig. A, ref. 4): hovedelementet består av koster, som har som oppgave å fordele vaskemiddelløsningen på gulvet slik at smuss og skitt fjernes,
- ▶ "squeegee"-modulen (også kalt gulvtørker, fig. A, ref. 5): har som oppgave å skrape over og dermed tørke gulvet, mens vaskevannet blir suget opp;

Farlige områder

- ▶ Tankbeholdermodul: Ved bruk av spesielle vaskemidler som utgjør fare for øye- hud- og slimhinneirritasjon eller kvelning. Faren utgjøres av skitt og smuss fra det området som vaskes (bakterier og kjemiske substanser). Fare for klemming mellom de to beholderne når oppsugingstanken blir plassert ved siden av vaskeoppløsningstanken.
- ▶ Betjeningspanel: Fare for kortslutning
- ▶ Nedre del av vaskemodulen: Fare på grunn av kostens rotasjon.
- ▶ Bakre hjul: Fare for klemming mellom hjulet og rammen.
- ▶ Batteriboksen (innebygd på drivstofftanken): Fare for kortslutning mellom batteripolene, og utslipp av hydrogen under oppladning.

Tilleggsgutstyr

- ▶ Koster i trommel: Brukes til vask av ømfintlige gulv og til boning.
- ▶ Koster av polypropylen: Brukes til normal gulvvask;
- ▶ Tynex-koster: Brukes ved avleiringer av vanskelig smuss på resistente gulv.
- ▶ Poleringsputer: Gjør det mulig å bruke de ulike putene som blir beskrevet i det følgende:
 - ▶ Gule puter: Brukes til vask og boning av marmor og lignende gulvoverflater.
 - ▶ Grønne puter: Brukes til normal gulvvask, på gulv som ikke er spesielt ømfintlige.
 - ▶ Sorte puter: Brukes til grundig vask av gulv som ikke er ømfintlige, som har resistente flekker og smuss.
- ▶ Batterilader S.P.E. CBHD1

SIKKERHETSINFORMASJON

Sikkerhetsnormer

INFORMASJON

Les "Brukerhåndboken" nøye før du starter opp, bruker, vedlikeholder eller gjør andre inngrep på maskinen.

VÆR OPPMERKSOM

Sørg for å overholde nøye alle anvisninger som blir gitt i denne håndboken (spesielt i avsnittene som omhandler fare og "vær oppmerksom" -varsler), samt sikkerhetsetiketter som er klistret direkte på maskinen.

Produsenten frasier seg ethvert ansvar for skader på personer og ting som blir forårsaket av manglende overholdelse av anvisninger og påbud.

Maskinen må kun brukes av personale som er blitt opplært i bruken, som har vist at de er i stand til å bruke maskinen, og som er blitt autorisert til dette.

Denne maskinen er ikke tillatt brukt av mindreårige.

Denne maskinen må ikke anvendes på områder den ikke er klart beregnet til. Gjør en vurdering av det lokalet man skal utføre arbeid i (f.eks.: legemiddelindustrien, sykehus, kjemisk industri) og følg nøye de sikkerhetsnormer og vilkår som der gjelder.

Unngå å bruke maskinen i lokaler som ikke er tilstrekkelig opplyst, der det er eksplosjonsfare, på offentlig vei, der det finnes helseskadelig avfall (støv, gass, osv.) og i lokaler som ikke er egnet.

Denne maskinen er til kommersiell virksomhet, f.eks. hoteller, skoler, sykehus, fabrikker, butikker, kontorer og utleiebyråer.

Maskinen må kun brukes innendørs. Maskinen må kun oppbevares i lukkede miljøer.

Temperaturområdet maskinen er beregnet til å brukes innefor er fra +4 °C til +35 °C; når maskinen ikke er i bruk kan den derimot tåle temperaturer fra +0 °C og +50 °C.

Maskinen må brukes under 2 000 moh.

Luftfuktigheten maskinen kan operere og lagres under er fra 0 % og 95 %.

Unngå bruk og oppsuging av brennbare eller eksplosjonsfarlige væsker (for eksempel bensin, fyringsolje osv.), brennbar gass, tørt støv, syrer og løsningsmidler (for eksempel malingstynnere, acetone, osv.), også nå disse er fortynt. Sug aldri opp ting som brenner eller avgir gnister.

Unngå å bruke maskinen på skrånende underlag og på ramper med stigning på over 2 %. Når det er mindre hellinger må man ikke bruke maskinen sideveis, men kjøre veldig forsiktig og ikke gjøre vendinger. Ved transport på ramper eller større hellinger må det utvises stor aktsomhet for å unngå velt og/eller ukontrollert akselerasjon. Kjør på ramper og/eller trinn kun med den fremre delen av maskinen hevet.

Maskinen må aldri parkeres på skrånende underlag.

Maskinen må aldri etterlates uten tilsyn mens motoren er i gang. Gå kun bort fra maskinen etter at motorene er blitt slått av, maskinen er blitt sikret for å unngå uoverlagte bevegelser.

Vær oppmerksom på andre personer under bruk av maskinen, spesielt barn som kan befinne seg i det lokalet man arbeider i.

Hold øye med barna så de ikke leker med maskinen.

Maskinen er ikke beregnet for bruk av personer (inkludert barn) med reduserte fysiske, sansemessige eller mentale evner, eller personer som har manglende erfaring eller kjennskap til maskinen, med mindre de har fått opplæring i bruken av maskinen og overvåkes av en person som er ansvarlig for deres sikkerhet.

Maskinen må ikke brukes til persontransport eller til tilhenger eller last. Unngå å slepe maskinen.

Unngå bruk av maskinen som oppbevaringssted for ting, uansett hvilken vekt de har, og uansett årsak.

Ikke dekk til ventilasjonsåpningene eller åpningene for varmeutslipp.

Ikke fjern, endre eller omgå sikkerhetsanordningene.

En hel del kjedelige ulykker har lært oss at det finnes mange objekter som kan forårsake alvorlige uhell- Før oppstart må derfor fjernes klokker, slips, smykker og liknende fjernes.

Bruk alltid personlige beskyttelsesanordninger beregnet til arbeidet: Arbeidsdress eller forkle, sklisikre og vanntette sko, gummihansker, beskyttelsesbriller og hørselsvern, ansiktsmaske for beskyttelse av luftveiene.

Unngå å føre hendene inn mellom deler i bevegelse.

Unngå bruk av andre vaskemidler enn dem som blir angitt, og følg nøye alle forholdsregler som finnes på sikkerhetsdatabladene. Vi anbefaler å oppbevare alle vaskemidler på en slik måte at de er utilgjengelig for barn, og at dersom noen skulle få vaskemidler i øynene, øyeblikkelig skyller med rikelige mengder vann. Dersom vaskemidlene skulle svelges må man øyeblikkelig kontakte lege.

Sørg for at støpslene til batteriladeren er koplet til en jordet kontakt for strømtilførsel, og at de er beskyttet med magnettermiske brytere eller differensialbrytere.

Sørg for at de tekniske egenskapene til maskinen (spenning, frekvens, strømforbruk) som finnes på immatrikuleringskiltet, er i samsvar med egenskapene for strømkretsen maskinen koples til. Maskinen med strømkabel har trelednings kabel og trepunktskontakter som er jordet, som må brukes sammen med jordet veggkontakt. Den gule og grønne ledningsstråden er jordingsstråden. Man må aldri kople denne ledningen til andre ledninger som ikke er jordet.

Batterilader: Kontroller strømkabelen med jevne mellomrom, og sjekk at den ikke er slitt eller skadet. Dersom den er skadet, kan ikke maskinen brukes. Henvend deg til et autorisert servicesenter for å skifte ut kabelen. Bruk alltid batteriladeren som følger med maskinen for å lade batteriene.

Det er helt nødvendig å lese anvisningene fra produsenten av batteriene, og å følge alle lovforordninger. Hold alltid batteriene rene og tørre slik at strømtap fra overflaten unngås. Beskytt batteriene mot alle urenheter, som for eksempel metallstøv.

Unngå å legge redskaper på batteriene: Dette kan føre til kortslutning og eksplosjon.

Når du håndterer batterisyre må du være svært nøye med å følge sikkerhetsinstruksene.

Ved bruk av den modeller med elektrisk kabel må man være forsiktig å man ikke klemmer eller sliter av den elektriske kabelen som gir strømforsyning.

Når maskinen er i bruk må du passe på så den roterende kosten ikke kommer i kontakt med strømkabelen (ver-

sjon med kabel for strømtilførsel).

Undersøk kabelen jevnlig og ikke bruk maskinen hvis denne er skadet. Kabelen må skiftes ut med en av samme type, eller ta kontakt med et spesialisert serviceverksted (versjon med kabel for strømtilførsel).

Dersom det finnes sterke magnetiske felt må man vurdere hvilken innvirkning dette kan ha på elektronikken som styrer maskinen.

Vask aldri maskinen ved bruk av direkte vannsprut.

Den væsken som suges opp inneholder vaskemiddel, desinfeksjonsmiddel, organisk og uorganisk materiale som samles under rengjøringsarbeidet. Denne væsken må man kvitte seg med på en måte som er i samsvar med miljølovgivningen.

I tilfelle feil og/ eller uregelmessig funksjon på maskinen må den slås av øyeblikkelig (kople fra strømtilførselen eller ta ut sikringen fra batteribroen) og ikke gjøre andre inngrep. Kontakt da produsentens serviceverksted.

Alle vedlikeholdsoperasjoner må utføres på godt opplyste steder og kun etter å ha koblet maskinen fra strømtilførselen (på modeller med ledning ved å koble støpselet fra stikkkontakten, mens på modeller ved batteri, ved å ta sikringen ut fra batteribroen. På modeller med ledning er det dessuten obligatorisk at operatøren alltid må kontrollere, uansett fra hvilken posisjon han eller hun befinner seg i, at støpselet forblir frakoblet fra strømmettet, gjennom hele vedlikeholdsoperasjonen.

Alle inngrep på det elektriske anlegget og alle vedlikeholdsoperasjoner og reparasjoner (spesielt de som ikke er utførlig beskrevet i denne håndboken) må kun utføres av faglærte teknikere som er eksperter på denne typer maskiner.

Ved bytting av strømkabelen, kontakten eller klemmene må reparasjonene utføres kun etter at de elektriske koplingene er blitt godt festet til kabelfesteplaten, slik at den uttrekkbare kabelen holder. Det er kun tillatt å bruke tilleggsutstyr og originaldeler som leveres av produsenten, fordi kun disse vil garantere at apparatet fungerer på en sikker måte uten uhell. Unngå å bruke deler som er demontert fra andre maskiner eller tilleggspakker som reservedeler.

Denne maskinen er blitt utviklet og framstilt for å ha en levetid på ti år fra den fabrikkasjonsdatoen som kan sees på immatrikuleringskiltet. Etter at de ti årene har gått, enten maskinen er blitt brukt eller ikke, bør den kasseres og resirkuleres etter de lokale miljøvernforskriftene:

Maskinen må koples fra elektrisitetstilførselen, tømmes for væsker og gjøres ren

Dette produktet er spesialavfall av typen WEEE, og er i samsvar med kravene i de nye direktivene for beskyttelse av miljøet (2002/96/EC WEEE). Disse må avsettes separat fra vanlig husholdningsavfall, og alltid i samsvar med gjeldende lover og regler.

Spesialavfall. Må ikke kastes sammen med husholdningsavfallet.



Alternativt kan maskinen sendes tilbake til produsenten for en fullstendig revisjon.

Dersom du bestemmer deg for at du ikke lenger vil bruke maskinen anbefaler vi å ta ut batteriene og kvitte seg med dem på et autorisert oppsamlingssted for batterier.

Det anbefales videre å uskadeliggjøre alle deler av maskinen som kan utgjøre en teoretisk fare, spesielt med tanke på barn.

TRANSPORT OG INSTALLASJON

Løfting og transport av maskinen mens den er emballert.

VÆR OPPMERKSOM

Ved all løfting må man sørge for at den innpakke maskinen er godt forankret, slik at man unngår velt og fall på grunn av uhell.

Lasting/ lossing av maskiner må utføres med tilstrekkelig lys i lokalet.

Maskinen leveres ferdig emballert og på trepall fra produsenten, og må lastes med egnede løfteredskaper (se EU-direktivet 2006/42/EEC med påfølgende endringer og/ eller tillegg), til transportkjøretøyet, og må losses med lignende redskaper når den har nådd bestemmelsesstedet.

Løfting av den innpakke maskinen må kun utføres ved bruk av gaffeltruck. Vær forsiktig ved manøvrering, unngå støt og unngå å sette maskinen opp ned.

Kontroller ved levering

Når maskinen leveres av transportøren må man kontrollere nøye at emballasjen er hel, og at maskinen inne i emballasjen ikke er skadd. Dersom maskinen ser ut til å ha skader må man få transportøren til å vedkjenne seg skadeomfanget. Før man godtar å ha mottatt varen må man reservere seg skriftlig retten til å kreve vederlag for skadene.

Utpakking

VÆR OPPMERKSOM

Ved utpakking av maskinen må operatøren ha alt nødvendig utstyr (hansker, briller, osv.) for å redusere mulighetene for skader.

Ta maskinen ut av emballasjen ved å utføre følgende prosedyre:

- ▶ Klipp av og kast emballasjebåndene i plast med en kraftig saks.
- ▶ åpne emballasjen,
- ▶ Fjern plastposene som finnes inne i emballasjen og sjekk innholdet:
 - ▶ Garantibevis;
 - ▶ Håndbok for bruk og vedlikehold
 - ▶ Batteribroer med klemmer (kun på de batteridrevne modellene)
 - ▶ Koplingsenhet for batteriladeren (kun på de batteridrevne modellene)
- ▶ Pakk ut maskinen (CT15 B35). Løft den opp med håndtaket bøyd fremover i posisjonen vist på figuren (fig. T). Bruk en stropp og et løfteredskap. Kontroller at maskinen er stabil i vannrett posisjon under løftingen. Løft maskinen (CT15 B35R, CT30, CT45 og CT46) ned fra pallen med en rampe.
- ▶ Rengjør maskinen på utsiden i følge sikkerhetsnormene.
- ▶ Når maskinen har fått fjernet all emballasjen kan man gå videre med installasjon av batteriene (batterimodell) eller foreta de elektriske koblingene (modell med strømkabel). Se avsnittene som omhandler dette.

Ta om nødvendig vare på emballasjematerialet fordi dette kan være nyttig som beskyttelse av maskinen ved bytte av anvendelsessted eller for å fraktes til verksted.

I motsatt fall må dette materialet kastes på en måte som er i samsvar med gjeldende miljølovgivning og lokale regler.

Elektrisk tilkopping og jording (modeller med strømkabel)

På immatrkuleringskiltet finner man angivelser av de elektriske egenskapene til maskinen: Sørg for at frekvensen og nettspenningen er i samsvar med strømforsyningen i den kretsen der de skal brukes. Hva spenningen angår opplyser vi at modellene som har verdien 230 V på skiltet kan brukes for spenninger fra 220 til 240 V. Det samme gjelder for modeller merket 115 V, som kan brukes fra 110 til 120 V. Den frekvensen som er angitt på skiltet må derimot være identisk med den i strømmettet.

VÆR OPPMERKSOM

Sjekk at det elektriske anlegget er jordet, og at kontaktene (og eventuelle omformere man måtte bruke) kan garantere at jordingen er kontinuerlig.

FARE

Dersom man ikke følger disse forholdsreglene kan dette føre til alvorlige skader på personer og gjenstander, samt medføre at garantier frafaller.

Strømtilførende batterier (batterimodeller)

På disse maskinene kan to ulike typer batterier installeres:

- ▶ Rørplatebatterier: Disse krever regelmessig kontroll av elektrolyttnivået. Når det er nødvendig fyller man opp med kun destillert vann, til platene blir dekket, ikke overdriv påfyllingen (maks 5 mm. over platene).
- ▶ Gelebatterier: Denne typen batteri er vedlikeholdsfri. De tekniske egenskapene må være i samsvar med det som beskrives i avsnittet om maskinens tekniske egenskaper. Bruk av større akkumulatører kan alvorlig hindre manøvrerbarheten, og føre til at kostemotoren overopphetes, mindre og lettere akkumulatører vil gjøre det nødvendig å lade opp svært ofte. Batteriene må holdes oppladet, tørre, rene og med godt festede koplinger.

Batterier: forberedelse

FARE

Under installasjon og alle typer vedlikehold på maskinen må operatøren være utstyrt med tilleggsutstyr (hansker, briller, beskyttende kjeledress osv.) som er nødvendig for å redusere risiko for stader; i tillegg må man holde god avstand til evt. åpen flamme, passe på å ikke kortslutte batteripolene, ikke skape gnister, og ikke røyke.

Batteriene leveres normalt med batterisyren påfylt og klare til bruk.

I tilfelle man skal bruke batterier som er tørre, må man før montering aktivere dem på etter følgende prosedyre:

- ▶ Etter at man har tatt proppene av batteriene fyller man opp elementene med den spesifikke typen svovelsyre helt til platene er helt dekket (passer minst et par ganger på hvert element).
- ▶ La batteriet hvile i 4-5 timer for å la eventuelle luftbobler få tid til å stige til overflaten, og platene tid til å absorbere elektrolytte.
- ▶ Kontroller at elektrolyttnivået fremdeles ligger over høyden til platene, og i motsatt fall, fyll på med svovelsyreoppløsning.
- ▶ Sett på proppene.
- ▶ Monter batteriene på maskinen (i henhold til prosedyren beskrevet i neste avsnitt).

Det er nå viktig å lade godt opp før man starter maskinen. For denne operasjonen ber vi om at du leser det som er skrevet i avsnittet.

Batterier: Installasjon og tilkopling

FARE

Sjekk at alle bryterne på betjeningspanelet er i posisjon "0" (slukket).

Vær oppmerksom så man på de positive polene kun kople til klemmene merket med symbolet "+". Unngå å kontrollere om batteriet er ladet ved å slå gnister.

Ta nøye hensyn til de indikasjonene som gis i neste avsnitt da kortslutning av batteriet kan føre til at selve batteriet eksploderer.

- ▶ Sørg for at oppsugingstanken er tom (eventuelt tøm den: se avsnittet som omhandler dette).
- ▶ Fjern oppsugingstanken (fig. B, ref. 1) fra vaskeoppløsningstanken ved å dra den oppover. Pass først på at du har løst oppsugingsslangen og tømme-slangen fra oppsugingstanken.
- ▶ Sett batteriene inn i rommet, plasser dem som vist på tegningen som finnes på oppsamlingstanken.

VÆR OPPMERKSOM

Monter akkumulatorene på maskinen ved hjelp av redskaper som er egnet til den vekten de har. De positive og negative polene har forskjellig diameter.

- ▶ Koble klemmene på batterikoblingene og broen fra batteripolene til klemmene på polene på akkumulatorene.
- ▶ Stram klemmene på polene og dekk dem med vaselin.
- ▶ Sett oppsugingstanken på plass over vaskeoppløsningstanken.
- ▶ Bruk maskinen etter de anvisningene som gis senere i denne håndboken.

Batterier: fjerning

FARE

Ved fjerning av batteriene må operatøren være utstyrt med alt nødvendig sikkerhetsutstyr (hansker, bril-ler, vernetøy, vernesko, etc.) for å begrense ulykkesrisikoen, kontrollere at alle bryterne på betjeningspanelet er i posisjonen "0" (slukket) og at maskinen er avslått, fjern seg fra eventuelle åpne flammer, ikke kortslutte polene på batteriene, ikke forårsake gnister og ikke røyke. Gå deretter fram som følger:

- ▶ Koble klemmene på batterikoblingene og broen fra batteripolene.
- ▶ Fjern, hvis de medfølger, festepunktene mellom batteriet og maskinens base.
- ▶ løft batteriene ut av batteriboksen, ved hjelp av egnet løfteutstyr.

Batterilader (batteridrevne modeller)

VÆR OPPMERKSOM

La aldri batteriene lades ut for mye fordi dette kan føre til ubøtelig skade.

INFORMASJON

Hvis maskinen har batterilader ON-BOARD (installert av produsenten) er det ikke nødvendig å gjøre noe, da dette allerede er klart til bruk.

Valg av batterilader (maskiner uten batterilader ON-BOARD)

Sjekk at batteriladeren er kompatibel med de batteriene som skal lades:

- ▶ Rørførmede blybatterier: Det anbefales å bruke en automatisk batterilader 24 V – 5 A for modellen CT15, 24 V – 10 A for modellene CT30 og CT45, og 24 V – 15 A for modellen CT46. Konsulter uansett produsenten og håndboken til batteriladeren for å bekrefte at du har gjort riktig valg.
- ▶ Gelebatterier: Bruk en egen, spesifikk batterilader til denne typen akkumulator.

FARE

Bruk en CE-merket batterilader som er i samsvar med produktstandarden (EN 60335-2-29), dobbeltisolert eller med forsterket isolering mellom inngang og utgang, og med SELV utgangskrets. CT46 B50 må kun få strøm ved en svært lav sikkerhetsspenning.

Forberedelse av batteriladeren

Dersom du ønsker å bruke en type batterilader som ikke leveres sammen med maskinen, er det nødvendig å montere på denne en koplingsenhet som følger med maskinen (se avsnittet "Utpakking" i denne håndboken).

For å installere koplingsenheten går du fram på følgende måte:

- ▶ Fjern ca 13 mm av det beskyttelseslaget som ligger over de røde og sorte ledningene på batteriladeren;
- ▶ Før ledningene hardt inn i enden av koplingsenheten ved hjelp av en egnet tang.
- ▶ Sett kablene inn i koplingsenheten riktig i forhold til polenes polaritet (rød kabel +, sort kabel -).

Løfting og transport av maskinen

VÆR OPPMERKSOM

Alle fasene av prosedyren må utføres i et lokalt område som er tilstrekkelig opplyst, ta også nødvendige forholdsregler i enhver situasjon.
Bruk alltid personlige beskyttelsesanordninger beregnet til denne typen arbeid.

Maskinen må lastes på et transportmiddel på følgende måte:

- ▶ Tøm oppsugingstanken og vaskeoppløsningstanken.
- ▶ plasser maskinen i emballasjen, plasser deretter emballasjen på en pall og fest den med plastbånd,
- ▶ Løft pallen (med maskinen på) ved hjelp av en gaffeltruck, og last den på transportmidlet.
- ▶ Forankre maskinen på transportmidlet ved hjelp av tau som både er festet til pallen og til maskinen.

PRAKTISK GJENNOMGANG FOR OPERATØREN

Kommandoer - beskrivelse

Med henvisning til fig. C har maskinen følgende betjeningskommandoer og varselamper:

- ▶ Varsellampe for strømtilførsel (fig. C, ref. 7 – kun for modell med strømkabel): Grønn farge, viser at strømkabelen på maskinen er koplet til strømforsyningen.
- ▶ Varsellampe for ladenivå batterier (fig. C, ref. 2 - kun batteridrevet modell): Består av 3 fargede varselamper, rød, gul og grønn, som angir ladenivået til batteriet. Mulige situasjoner:
 - ▶ Rød og grønn varsellampe tent, gul varsellampe blinker: batterispenning > 30,0 V;
 - ▶ Rød, gul og grønn varsellampe tent: batterispenning mellom 30,0 og 23,3 V;
 - ▶ Rød og gul varsellampe tent: batterispenning mellom 23,5 og 22,5 V;
 - ▶ Rød varsellampe tent: batterispenning mellom 22,5 og 21,9 V;
 - ▶ Rød varsellampe blinker: batterispenning mellom 21,9 og 21,4 V, helt utladde batterier. Etter noen sekunder blokkeres kosten og oppsugingen;
 - ▶ Rød, gul og grønn varsellampe blinker, ESC-modell og rullmodell, for høyt forbruk av kostemotoren, for høyt trykk av hodet på underlaget.
- ▶ Hovedbryter på kontrollpanel – (fig. C, ref. 3): Aktiverer (varsellampe tent) og deaktiverer (varsellampe slukket) strømforsyningen til alle maskinfunksjonene (for å slå av maskinen holder du tasten inne i minst 4 sekunder). I BT-versjonen blinker varsellampen under funksjon.
- ▶ Hovedbryter – (fig. C, ref. 8 – kun modell med strømkabel): Aktiverer og deaktiverer strømforsyningen til alle maskinfunksjonene.
- ▶ Kostetast med varsellampe (fig. C, ref. 4): Aktiverer ("varsellampe tent") og deaktiverer ("varsellampe slukket") funksjonen "Kost", kosten settes kun i funksjon når du bruker "Betjeningspak for kost". ECO-funksjon (kun batterimodeller), gjør det mulig å redusere effekten til kostemotoren med 20%. For å aktivere denne funksjonen bruker du "Betjeningsspaken for kostene" og trykker deretter på tasten i noen sekunder, til varsellampen begynner å blinke.

INFO INFORMASJON

Ved å trykke på bryteren for kosteenhet aktiveres også automatisk funksjonene oppsuging og utførsel av vaskeoppløsningen.

- ▶ Oppsugingstast med varsellampe (fig. C, ref. 5): Slår på ("varsellampe tent") og av ("varsellampe slukket") oppsugingsmotoren, som gjør det mulig å tørke gulvet du arbeider på. Varsellampen er tent når oppsugingsenheten får strøm. ECO-funksjon (kun batterimodeller), gjør det mulig å redusere effekten til oppsugingsmotoren med 20 %. For å aktivere denne funksjonen bruker du "Betjeningsspaken for kost" og trykker deretter på tasten i noen sekunder, til varsellampen begynner å blinke. Det er mulig å aktivere oppsugingen uten å bruke betjeningsspaken for kosten, ved å holde tasten inne i noen sekunder til varsellampen begynner å blinke. I denne modusen er det også mulig å aktivere utmatingen av løsningen ved å trykke på tasten (fig. C, ref. 6).
- ▶ Tast for vaskeløsning (fig. C, ref. 6): Aktiverer ("varsellampe tent") og deaktiverer ("varsellampe slukket") utmatingen av vaskeløsningen. Utmatingen skjer kun når kosten er i gang. For å aktivere utmatingen med høyt trykk, bruk tilbehøret CARPET-Teppevask (kun batterimodell). Aktiver "betjeningspak for kost", trykk på tasten for vaskeløsning i minst 3 sekunder (fig. C, ref. 6). Varsellampen begynner å blinke, pumpen utmater med høyt trykk. For å gå tilbake til standard utmating, trykk på tasten i minst 3 sekunder.
- ▶ Kommandospake for kosten (fig D, ref. 1): Denne spaken aktiverer kostens rotering.
- ▶ Hevespake for squeegee (fig D, ref. 2): gjør det mulig å heve (dersom den er senket) eller senke (dersom den er hevet) squeegee-enheten.
- ▶ Reguleringspake for håndtak (fig D, ref. 3): Gjør det mulig å bøye håndtaket.
- ▶ Bryter for regulering av trykket i kosteenheten, ECS-modell (fig. O, ref. 1): ved å vri bryteren i klokke-retningen minskes trykket i mikrofiberputene mot underlaget. Ved å vri bryteren mot klokke-retningen økes trykket i mikrofiberputene mot underlaget. For få adgang til denne funksjonen fjerner du oppsugingstanken fra vaskeoppløsningstanken.
- ▶ Knott for regulering av trykket til kosterullen, rullmodell (fig. Q, ref. 1): Drei knotten for å regulere arbeidshøyden på kosterullen. Ta oppsamlingstanken ut av beholderen for vaskeløsning for tilgang til denne innretningen.
- ▶ Hastighetspotensiometerå (fig. D, ref. 5 elektrisk drevne modeller): regulerer maskinens framdrifts-/returhastighet.
- ▶ Retningsknapper (fig. D, ref. 4 elektrisk drevne modeller): ved å trykke på disse knappen bestemmer du om maskinen skal kjøre framover eller bakover.
- ▶ Funksjonsvelger for CARPET-Teppevask/FLOOR (fig. R, ref. 1): Når den er installert, brukes den for å velge maskinfunksjon: FLOOR eller CARPET-Teppevask.
- ▶ Vaskeløsningskran (fig. G, ref. 2): Brukes for å regulere vaskeløsningsstrømmen som sendes til kosten.

Montering og justering av gulvtørkeren

Gulvtørkeren (fig. A, ref. 5), også kalt "squeegee", utfører den første tørkingen.

Avhengig av typen gulvtørker som er installert på maskinen, føl installasjonsinstruksjonene under:

Parabolformet gulvtørker

- ▶ Kontroller at støtten (fig. E, ref. 1) til "squeegee"-enheten er senket, i motsatt fall bruker man spaken (fig. D ref. 2) til å senke den,
- ▶ Vri maskinen bakover og la håndtaket støttes mot gulvet,
- ▶ Sett inn de to gjengede stiftene (fig. E, ref. 12) på squeegee-enheten i støttehullene (fig. E, ref. 1);
- ▶ Fest gulvtørkeren ved å skru helt til de to knottene (fig. E, ref. 2).
- ▶ Sett helt inn på plass rørmansjetten til oppsugingsslangen på gulvtørkeren (fig. E, ref. 4);

Bladene på nalen har som formål å fjerne eller "dra av" laget av vann og vaskemidler og dermed gjøre det enklere for gulvet å tørke. Med tiden gjør kontinuerlig dragning over gulvet at kanten som kommer i kontakt med gulvet avrundes og ripes opp, slik at tørkingen blir dårligere og bladet må skiftes ut. Du må derfor kontrollere den ofte for slitasje.

For å kunne tørke gulvet perfekt må du regulere høyden på gulvtørkeren slik at den fremre gummikanten når maskinen er i drift, er bøyd cirka 45° i forhold til gulvet på ethvert punkt. Der er mulig å justere vinkelen på gummikantene under drift ved å regulere høyden på hjulene som er plassert bak og ved siden av gulvtørkeren (fig. E, ref. 3). "V"-formet gulvtørker

- ▶ Kontroller at støtten (fig. E, ref. 6) til "squeegee"-enheten er senket, i motsatt fall bruker man spaken (fig. D, ref. 2), til å senke den;
- ▶ Sett inn de to gjengede stiftene (fig. E, ref. 13) på squeegee-enheten i støttehullene (fig. E, ref. 6);
- ▶ Fest gulvtørkeren ved å skru helt til de to knottene (fig. E, ref. 7).
- ▶ Sett helt inn på plass rørmansjetten til oppsugingsslangen på gulvtørkeren (fig. E, ref. 8);

Bladene på nalen har som formål å fjerne eller "dra av" laget av vann og vaskemidler og dermed gjøre det enklere for gulvet å tørke. Med tiden gjør kontinuerlig dragning over gulvet at kanten som kommer i kontakt med gulvet avrundes og ripes opp, slik at tørkingen blir dårligere og bladet må skiftes ut. Du må derfor kontrollere den ofte for slitasje.

For å kunne tørke gulvet perfekt må du regulere høyden på gulvtørkeren slik at den fremre gummikanten når maskinen er i drift, er bøyd cirka 45° i forhold til gulvet på ethvert punkt. Der er mulig å justere vinkelen på gum-

mikantene under drift ved å regulere høyden på hjulene som er plassert bak og ved siden av gulvtørkeren (fig. E, ref. Det er dessuten mulig å variere vinklingen på gulvtørkeren ved å løsne eller stramme skruen. (fig. E, ref. 10) Bevegelse av maskinen når den ikke er i drift.

Versjon med rull

Bladene på nalen har som formål å fjerne eller "dra av" laget av vann og vaskemidler og dermed gjøre det enklere for gulvet å tørke. Med tiden gjør kontinuerlig dragning over gulvet at kanten som kommer i kontakt med gulvet avrundet og ripes opp, slik at tørkingen blir dårligere og bladet må skiftes ut. Du må derfor kontrollere den ofte for slitasje. Maskinen er utstyrt med to naler, for å kunne vaske og tørke både ved kjøring framover og bakover. Nalene er utstyrt med trykkregulering slik at de kan tilpasses til alle slags overflater. Reguleringen utføres ved å dreie den tilhørende bryteren (fig. E, ref. 14):

- ▶ I klokkeretningen øker du trykket.
- ▶ Mot klokkeretningen reduserer du trykket.

For å flytte på maskinen må du utføre følgende operasjoner

- ▶ Hev nalen ved hjelp av den tilhørende spaken (fig. D, ref. 2) parabolisk nal og V-formatet nal;
- ▶ Løft den framre delen av maskinen (slik at den "steiler"), hold i håndtaket og gå til bestemmelsesstedet. Hvis det er installert setter du inn transporthulet ved å heve den framre delen av maskinen ved hjelp av håndtaket (standard på rullversjonen).
- ▶ Når du er framme senker du den fremre delen av maskinen igjen.

Montering og bytting av kost / skureputer

FARE

Vær oppmerksom på kostens rotasjon når kosten/trekkskiven løsnes/festes.

VÆR OPPMERKSOM

Unngå å arbeide uten at kostene eller skureputene er perfekt installert.

Standardversjon med koster og trekkskiver

Montering av kost/poleringspute: Slå på maskinen ved å trykke på hovedbryteren (fig. C, ref. 3) "tent varsellampe", trykk deretter på knappen for kosteenheten (fig. C, ref. 4) "tent varsellampe". Plasser kosten på gulvet foran maskinen. Trykk ned håndtaket for å heve den fremre delen av maskinen, senk deretter den fremre delen av maskinen over kosten og sikt det inn på kostedekselet. Trykk på kommandospaken for kosten (fig D, ref. 1) for kort tid av gangen: På denne måten vil kosten automatisk bli festet på flensnavet. Dersom denne manøveren ikke skulle lykkes, trykker du en gang til på spaken og gjentar sentreringen og trykkene på kommandospaken for kosten.

Løsning av kost/poleringspute: Slå på maskinen ved å trykke på hovedbryteren (fig. C, ref. 3) "tent varsellampe", trykk deretter på knappen for kosteenheten (fig. C, ref. 4) "tent varsellampe".

Trykk håndtaket ned for å heve den fremre delen av maskinen, trykk deretter gjentatte ganger på kommandospaken for kosten (fig D, ref. 1) for kort tid av gangen. Etter noen få gangers trykk vil kosten (eller poleringsputen) hekte seg løs og falle ned.

Versjon med rull

Feste av kosterull:

- ▶ Slå av maskinen. På maskiner med kabel må du trekke støpset ut fra kontakten;
- ▶ Løft den framre delen av maskinen med én hånd;
- ▶ Med den andre hånden setter du kosten på plass og trykker oppover til den festes på plass (fig. P, ref. 1);
- ▶ Senk maskinen

Løsning av kosterull:

- ▶ Slå av maskinen. På maskiner med kabel må du trekke støpset ut fra kontakten;
- ▶ Løft den framre delen av maskinen med én hånd;
- ▶ Med den andre hånden tar du ut kosten ved å trekke den nedover (fig. P, ref. 1);
- ▶ Senk maskinen;

Vaskemidler – bruksanvisning

VÆR OPPMERKSOM

Vann alltid ut rengjøringsmidlene etter de anvisningene som gis av forhandleren. Unngå bruk av kloropløsning (kloring) og andre oksiderende midler, spesielt i større konsentrasjoner, og unngå bruk av løsemidler og hydrokarbonopløsninger. Vannet og rengjøringsmidlet må ha en temperatur som ikke overstiger det maksimum som angis i oversikten over tekniske egenskaper, og må være fritt for sand og andre urenheter.

Maskinen er blitt utviklet for bruk med rengjøringsmidler som ikke skummer, som er biologisk nedbrytbare, og spesifikt beregnet på gulvvaskemaskiner.

For en komplett og oppdatert liste over vaskemidler og kjemiske produkter som finnes tilgjengelig, ta kontakt med produsenten.

Bruk kun produkter som egner seg til typen gulv og til det som skal fjernes av urenheter og smuss.

Følg sikkerhetsnormene med hensyn til bruk av vaskemidler, slik de er beskrevet i avsnittet "Sikkerhetsnormer".

Klargjøring av maskinen før arbeid

VÆR OPPMERKSOM

Før du begynner å arbeide må du ta på skjorter, hørselsvern, hansker og andre sikkerhetsanordninger som angis av produsenten av vaskemidlet man bruker, eller som kreves i lokalet som skal rengjøres.

Utfør følgende operasjoner før arbeidet starter.

- ▶ Batteridrevne modeller: Kontroller ladestatus på batteriet (lad opp dersom det er nødvendig).
- ▶ Kontroller at oppsugingstanken (fig. A, ref. 2) er tom; dersom den ikke er det må den tømmes
- ▶ Fyll opp vaskeoppløsningstanken gjennom åpningen foran (fig. A, ref. 8) med rent vann og vaskemiddel som ikke skummer, med riktig konsentrasjon: La det være minst 5 cm nivåforskjell mellom overflaten til vaskeoppløsningen og munningen til tanken.
- ▶ Monter koster eller poleringsputer av riktig typer for det gulvet og arbeidet som skal utføres (se avsnitt 3.4).
- ▶ Kontroller at nalen er skikkelig festet og koblet til oppsugingsslangen. Pass på at fremre og bakre blad ikke er slitte.
- ▶ Reguler nalens arbeidshøyde.
- ▶ Rullmodell: Reguler kosterullens arbeidshøyde ved å dreie bryteren (fig. Q, ref. 1). Reguleringen må utføres når maskinen er i arbeidsmodus (transporthjulet frikoblet), strømkabelens støpsel er trukket ut (modell med strømkabel) av stikkkontakten, eller når maskinen er slått av (batterimodell).

INFORMASJON

Dersom man skal bruke maskinen for første gang, anbefales det å gjøre en prøvekjøring på en gulvflate som er bred og uten hindringer, slik at man blir vant til maskinens bevegelser.

Tøm alltid oppsamlingsstanken først, og fyll deretter opp tanken med vaskemiddeloppløsning.

For effektiv rengjøring og lang levetid for apparatet bør du følge noen enkle regler:

- ▶ Forbered arbeidsområdet ved å fjerne mulige hindringer.
- ▶ Start arbeidet fra den innerste delen av lokalet, slik unngår du å måtte bevege seg over områder som nettopp er blitt rengjort.
- ▶ Velg en arbeidsløype som er å rett som mulig.
- ▶ Når man vasker svært store gulv, bør man dele inn i vaskeområdet i rektangelformede og parallelle områder.

Til slutt tar man eventuelt og går over med mopp eller klut de punktene som ikke kan nås av gulvvaskemaskinen.

Drift

Etter at man har gjort klar maskinen, går man fram på følgende måte.

- ▶ Koble maskinen til på følgende måte:
 - ▶ Modell med ledning: Sett støpslet inn i veggkontakten:
- ▶ Senk nalen ved hjelp av den tilhørende spaken (fig. D, ref. 2) standardversjon med koster og trekkski-ver;
- ▶ Trykk på hovedbryteren (fig. C, ref. 3) "tent varsellampe",
- ▶ Trykk på kostetasten (fig. C, ref. 4) "varsellampe tent", ved å aktivere denne aktiveres også oppsugingen og strømmen av vaskeoppløsning automatisk. For å øke funksjonsautonomien til maskinen kan du aktivere ECO-funksjonen (se avsnittet "Styringer - Beskrivelser"),
- ▶ Velg kjøretetning ved å trykke på knappen (fig. D, ref. 4) (elektrisk drevne modeller)
- ▶ Reguler framdrifts-/returhastigheten ved å dreie potensiometeret (fig. D, ref. 5) (elektrisk drevne modeller)
- ▶ Trykk på kommandospaken for koster (fig D, ref. 1).
- ▶ Kontroller jevnlig om vaskeoppløsningen når kostene, og fyll eventuelt på dersom det skulle bli tomt.
- ▶ Under arbeidet må du sjekke kvaliteten på vaskejobben, og regulere tilførselen av vaskeoppløsning til koster ved hjelp av vaskeoppløsningskranen (fig. G, ref. 2). På modellen ESC skal kranen til vaskeoppløsningen alltid være helt åpen.

VÆR OPPMERKSOM

Ved hver fylling av vaskeoppløsningstanken må du alltid først tømme oppsugingstanken.

- ▶ Det er en nivåmåler (fig. I, rif. 1) i oppsugingstanken. Dennes funksjon er å avbryte oppsugingen når tanken er full. Hvis dette skjer må du stanse maskinen og tømme tanken.
- ▶ Batteridrevne modeller: Dersom den røde varsellampen (fig. C, ref. 2) begynner å blinke betyr det at akkumulatorene snart utlades. Etter noen sekunder blokkeres kostens og oppsugingsenhetens funksjoner, for å hindre overdreven utlading av akkumulatorene. Lad så opp akkumulatorene.
- ▶ ECS-modell og rullmodell: Under arbeidet må du kontrollere at mikrofiberenhetens eller rullens trykk på underlaget er innenfor tillatt område. Hvis varsellampene for kontroll av batterilading begynner å blinke under funksjonen (fig. C, ref. 2 – kun batterimodeller), må trykket til mikrofiberenheten/rullen reduseres ved å dreie bryteren (fig. O, ref. 1) for ECS-modellen, eller bryteren (fig. Q, ref. 1) for rullmodellen. Reguleringen må utføres når strømkabelens støpsel er trukket ut (modell med strømkabel) av stikkontakten, eller når maskinen er slått av (batterimodell). Løft opp oppsamlingstanken for tilgang til denne innretningen.

Ved avslutningen av arbeidet:

- ▶ Slipp kommandospaken for kosten (fig D, ref. 1);
- ▶ For å slå av maskinen holder du bryteren (fig. C, ref. 3) inne i minst 4 sekunder.
- ▶ Hev den tilhørende spaken (fig. D, ref. 2) for å løfte nalen fra gulvet, for å unngå at det kontinuerlige trykket fører til deformasjoner på tørkebladene, standardversjon med koster og trekkskiver.
- ▶ Fjern kosten (eller poleringsputene) for å unngå at de blir varig deformert.
- ▶ Løft den framre delen av maskinen, slik at den "steiler" ved hjelp av håndtaket for å sette inn transporthjulet. På den måten unngår du at det kontinuerlige trykket forårsaker deformering av tørkebladene, rullen og kosten, rullversjonen.
- ▶ Avhengig av modell, trekk støpslet ut av kontakten, eller lad opp batteriene.
- ▶ Tøm så og rengjør oppsugingstanken.

Noen tips og råd for å få optimale ytelser fra gulvvaskemaskinen

Dersom gulvet skulle ha smuss som er spesielt vanskelig, er det mulig å la maskinen gjennomføre vaske- og tørkeoperasjonene som atskilte faser.

Forvask med koster eller puter

- ▶ Trykk på hovedbryteren (fig. C, ref. 3) "tent varsellampe",
- ▶ Trykk på knappen for kosteenheten (fig. C, ref. 4) "tent varsellampe",
- ▶ Trykk på oppsugingsknappen (fig. C, ref. 5) "slukket varsellampe" for å deaktivere oppsugingen,
- ▶ Trykk på kommandospaken for kosten (fig D, ref. 1) slik at kosten skal kunne rotere.
- ▶ Kontroller at oppsugingsmotoren er avslått og at gulvtørkeren er hevet.
- ▶ Start arbeidet.
- ▶ Regulere strømmen av vaskeoppløsning som sendes til kosten ved hjelp av vaskeoppløsningskranen (fig. G, ref. 2), tilførselen av vann må tilpasses den driftshastigheten føreren ønsker. Jo saktere du kjører framover, jo mindre vann behøves. Vask de skitneste områdene spesielt inngående. På denne måten blir det mulig for vaskemiddelet å få virke lengre og ha den ønskede kjemiske virkningen med oppløsning av smuss og flekker, og kostene får maksimal mekanisk effekt.

Tørking

Senk gulvtørkeren og gå over det samme området som nettopp er blitt vasket med oppsugingsenheten i gang. På den måten oppnår du et resultat som tilsvarer en grundig vask, og de påfølgende ordinære vedlikeholdsoperasjonene forkortes betraktelig.

For å vaske og tørke samtidig, starter man opp koster, strømmen av vaskeoppløsning, gulvtørkeren og oppsugingsmotoren samtidig.

Tilbehør Carpet-Teppevask

Tilbehøret består av en enhet som gjør det mulig å vaske og tørke alle slags tepper.

Monteringsinstruksjoner:

- ▶ Løsne de to nalene (fig. P, ref. 2 og 3).
- ▶ Putt teppe-tilbehøret (fig. P, ref. 4) inn i riktig posisjon (fig. P, ref. 2).
- ▶ Hev lokket (fig. R, ref. 2) og sett inn korken (fig. R, ref. 3) som følger med for funksjonen CARPET-TEPEVASK.
- ▶ Steng lokket for å låse det i posisjon.

Arbeid:

- ▶ Drei funksjonsvelgeren til posisjonen Carpet-Teppevask (fig. R, ref. 1).
- ▶ Trykk på kostetasten (fig. C, ref. 4) med pumpen i funksjon og varsellampen tent (fig. C, ref. 6), og aktiver betjeningsspaken for kost (fig. D, ref. 1). Trykk på tasten for vaskeløsning (fig. C, ref. 6) i minst 3 sekunder. Varsellampen begynner å blinke og pumpen utmater med høyt trykk (kun batteriversjon).
- ▶ Trykk på tasten for vaskeløsning (fig. C, ref. 6) i minst 3 sekunder for å tilbakestille til standardutmatning.
- ▶ Start arbeidet. Maskinen skal brukes i revers.

Combi-tilbehøret

Combi-tilbehøret gjør det mulig å vaske i posisjoner som er ellers er utilgjengelige for vaske-/tørkemaskinen, slik som hjørner, trapper og deler av gulvet der det står mange ting.

Gjør som følger for å bruke dette tilbehøret:

- ▶ Slå av maskinen.
- ▶ Hev lokket (fig. R, ref. 2) og sett inn Combi-koblingen (fig. S, ref. 1) med åpningen vendt oppover.
- ▶ Steng lokket (fig. R, ref. 2) på Combi-koblingen for å låse den i posisjon.
- ▶ Hvis den er installert dreier du funksjonsvelgeren i posisjonen FLOOR (fig. R, ref. 1).
- ▶ Aktiver oppsugingen ved å holde oppsugingstasten (fig. C, ref. 5) inne i noen sekunder til varsellampen begynner å blinke. I denne modusen er det også mulig å aktivere utmatningen av løsningen ved å trykke på tasten (fig. C, ref. 6).
- ▶ Grip tak i tilbehøret, sprut vaskeløsningen ved hjelp av spaken (fig. S, ref. 2), vask gulvet med børstene (fig. S, ref. 3) for å fjerne skitten.
- ▶ Kontroller hele tiden at rentvannsbeholderen ikke er tom. Hvis du setter i gang pumpen uten vann vil dette kunne skade den uopprettelig.
- ▶ Når vaskingen med tilbehøret er over slår du av maskinen.

Tømming av skittent vann

FARE

Bruk alltid personlige sikkerhetsanordninger tilpasset det rengjøringsarbeidet som skal utføres. Utfør tømmeoperasjonen med maskinen frakoplet strømtilførselen.

Tømmeslangen fra oppsugingstanken er plassert på bakre høyre side av maskinen.

For å tømme denne tanken:

- ▶ Flytt maskinen til et sted der den er nær et avløp.
- ▶ Løsne tømme-slangen (fig. A, ref. 7) fra festepunktene, ved å ta tak fra på høyde med fjæren i festet og trekke den i vannrett retning.
- ▶ Mens enden slangen holdes så høyt som mulig fjerner man proppen;
- ▶ Senk enden av slangen langsomt slik at du har kontroll over vanntrykket ved å regulere høyden over gulvet.
- ▶ Kontroller restmengden med smuss i oppsugingstanken, og om nødvendig, vask den innvendig;
- ▶ Steng tømme-slangen med korken. Kontroller at den er helt lukket, og sett slangen tilbake på plass.
- ▶ Du kan nå gå i gang med gulvvask/ tørking igjen.

Tømming av rent vann

FARE

Bruk alltid personlige sikkerhetsanordninger tilpasset det rengjøringsarbeidet som skal utføres. Utfør tømmeoperasjonen med maskinen frakoplet strømtilførselen.

For å tømme tanken:

- ▶ Flytt maskinen til et sted der den er nær et avløp.
- ▶ Skru løs proppen (fig. G, ref. 1);
- ▶ Når vaskeløsningstanken er tømt skrur du proppen på igjen (fig. G, ref. 1).

INFORMASJON

Vaskemiddelopløsningen kan også brukes til rengjøringen av oppsugingstanken.

PERIODER DER MASKINEN IKKE ER I BRUK

Når maskinen må stå i lengre perioder ubrukt, må man demontere gulvtørkeren og kosten, gjøre dem rene og plassere på et tørt sted (helst pakket inn i en pose eller akket plastmaterie) der de ikke blir utsatt for støv. Kontroller også at tankene er helt tomme og rene.

Koble strømtilførselen fra maskinen (avhengig av modell trekker du så enten ut kontakten eller kople batterikoplingene fra).

Batteridrevne modeller: Lad batteriene helt opp før de lagres. Under lange perioder uten bruk må man sørge for å lade opp forebyggende (minst en gang hver 2. måned), slik at batterielementene alltid har maksimal oppladning.

VÆR OPPMERKSOM

Dersom du ikke lader opp jevnlig ellers vil batterielementene kunne ødelegges slik at de ikke kan repareres.

EDLIKEHOLD OG OPPLADING AV BATTERIENE

FARE

Unngå å kontrollere batteriene ved bruk av gnister/ ild.

Batteriene slipper ut damp som er brannfarlig: Slukk derfor alle typer ild før man kontrollerer eller fyller opp batteriene.

Utfør alle de arbeidstrinnene som beskrives i dette avsnittet i lokaler med god utlufting.

For å unngå varige skader på batteriene, må du unngå å la dem utlades helt.

Husk at når den røde varselampen blinker (fig. C, ref. 2) på betjeningspanelet, må du starte opplading av batteriene.

Oppladningsprosedyre

- ▶ Koble konnektoren på den eksterne batteriladeren til dem til batterikablene, hvis maskinen ikke er utstyrt med en egen batterilader ombord (CT46), (fig. H, ref. 2).
- ▶ Koble strømkabelen til batteriladeren om bord (fig. H, ref. 1) hvis maskinen er utstyrt med dette tilbehøret.

VÆR OPPMERKSOM

Dersom du har gelebatterier, må du bruke en spesiell batterilader for gelebatterier.

- ▶ Lad opp slik det blir spesifisert i brukerhåndboken for batteriladeren.
- ▶ Når man er ferdig å lade opp tar man løs koplingsenheten.
- ▶ Sett fast koplingsenheten til batteriledningene i koplingsenheten på maskinen (maskin med ekstern batterilader).

VEDLIKEHOLDSANVISNING

FARE

Du må ikke foreta noen vedlikeholdsoperasjoner uten først å ha koblet strømledningen (modell med ledningen) fra strømmettet eller koblet fra sikringen på batteribroen (batterimodeller).

På modeller med ledning er det dessuten obligatorisk at operatøren alltid må kontrollere, uansett fra hvilken posisjon han eller hun befinner seg i, at støpselet forblir frakoblet fra strømmettet, gjennom hele vedlikeholdsoperasjonen.

Vedlikeholdsoperasjoner på det elektriske anlegget, og alle operasjoner som ikke blir beskrevet spesifikt i denne bruksanvisningen, må utføres av kvalifiserte fagfolk, i samsvar med gjeldende sikkerhetsnormer og på den måten som beskrives i vedlikeholdsanvisningen.

Vedlikehold - Generelle regler

Dersom man jevnlig utfører vedlikehold etter anvisningen til produsenten, vil man være garantert best mulig ytelse, og lengre levetid for maskinen.

Når man rengjør maskinen må man alltid ta følgende forholdsregler:

- ▶ Unngå bruk av høytrykksvaskere eller dampvaskere: Disse kan føre til at det kommer vann i det elektriske kammeret eller motorene, med påfølgende skader og fare for kortslutning.
- ▶ Unngå bruk av damp for at delene av plast ikke skal bli deformert av varmpåvirkningen.
- ▶ Unngå bruk av brennvesker og løsemidler: Dette kan ødelegge panserne og delene av gummi.

Ordinært vedlikehold

Nivåmåler og filter for vaskeoppløsningstank: Rengjøring

- ▶ Fjern korken på oppsugingstanken, rengjør nivåmåleren (fig. I, ref. 1) og pass på at denne kan gli fritt på knotten.
- ▶ Rengjør filteret til vaskeoppløsningstanken (fig. N), ved å skru løs korken og trekke ut filtreringsenheten

Gummikanter på "squeegee" (gulvtørkeren): Bytting

Bladene på gulvtørkeren har som oppgave å skrape "vannfilmen" og vaskemiddel av gulvoverflaten, og å gjøre det mulig å tørke gulvet helt perfekt. Etter hvert som tiden går vil kanten bli mer avrundet og det vil dannes sprekker i kontaktflaten mot gulvet, noe som gjør tørkingen mindre effektiv, og man må da bytte ut gummikanten. Utskifting eller vending av gummikantene:

Parabolformet gulvtørker

- ▶ Senk gulvtørkeren (squeegee) ved hjelp av spaken (fig. D, ref. 2);
- ▶ Vri maskinen bakover og la håndtaket støttes mot gulvet,
- ▶ Trekk helt av rørmansjetten til oppsugingsslangen (fig. E, ref. 4) fra gulvtørkeren.
- ▶ Fjern gulvtørkeren fra støtten (fig. E, ref. 1), ved å skru helt løs de to knottene (fig. E, ref. 2);
- ▶ Demonter gummikantklemmene og gummikantene ved å løsne knottene (fig. E, ref. 5)
- ▶ Monter tilbake den samme kanten motsatt vei, slik at de motsatte hjørnene kommer i kontakt med gulvet slik alle fire hjørnene kan slites, eller sett inn en ny kant ved å feste den i skruene på holdenheten på gulvtørkeren;
- ▶ Sett gummikantklemmene og gummikantene på plass igjen, skru fast knottene du tidligere løsnet.
- ▶ Monter nalen i støtten sin igjen, følg indikasjonene gitt i avsnittet "Montering og regulering av nalen".

"V"-formet gulvtørker

- ▶ Senk gulvtørkeren (squeegee) ved hjelp av spaken (fig. D, ref. 2);
- ▶ Trekk helt av rørmansjetten til oppsugingsslangen (fig. E, ref. 8) fra gulvtørkeren.
- ▶ Fjern gulvtørkeren fra støtten (fig. E, ref. 6), ved å skru helt løs de to knottene (fig. E, ref. 7);
- ▶ Demonter bladfestene ved å åpne hektet (fig. E, ref. 11)
- ▶ Monter tilbake den samme kanten motsatt vei, slik at de motsatte hjørnene kommer i kontakt med gulvet slik alle fire hjørnene kan slites, eller sett inn en ny kant ved å feste den i skruene på holdenheten på gulvtørkeren;
- ▶ Sett de to bladfestene og bladene på plass igjen ved å stenge hektet.
- ▶ Monter nalen i støtten sin igjen, følg indikasjonene gitt i avsnittet "Montering og regulering av nalen".

Versjon med rull

- ▶ Løsne de to nalene (fig. P, ref. 2 og 3).
- ▶ Snu nalene.
- ▶ Ta av de slitte bladene ved å dra dem ut og bytt dem ut med nye. Putt den utstikkende tannen inn på plassen sin.
- ▶ Monter nalen på støtten sin igjen.

Sikringer: Bytting (batterimodeller) (fig. L)

Sikringene som beskytter det elektriske anlegget er i batteriboksen.

Tabell over sikringer: For en fullstendig tabelloversikt over sikringene, se Delekatalogen.

Sikringer: Bytting (kabelmodeller) (fig. M)

Sikringene som beskytter det elektriske systemet er å finne på den elektriske boksen

Tabell over sikringer: For en fullstendig tabelloversikt over sikringene, se Delekatalogen.

VÆR OPPMERKSOM

Sett aldri inn en sikring med høyere ampere enn det som er angitt.

Dersom en sikring går om og om igjen, må man finne fram til og reparere feilen i kablene, kortene (dersom maskinen har slike) eller i motorene. La maskinen etterses av faglærte teknikere.

Periodisk vedlikehold

Daglige oppgaver

Hver dag når man avslutter arbeidet, må man gjennomføre følgende oppgaver:

- ▶ Fjern strømtilførselen til maskinen.
- ▶ Tøm oppsugingstanken og gjør den eventuelt ren.
- ▶ Rengjør gummikantene på gulvtørkeren, og sjekk for slitasje, bytt dem ut om nødvendig.
- ▶ Sjekk at ikke oppsugingsåpningen på gulvtørkeenheten er tilstoppet, og fjern eventuelle avleiringer av smuss og skitt.
- ▶ Batteridreven modell: Lad opp batteriene etter prosedyren som er beskrevet tidligere i denne håndboken.

Ukentlige oppgaver

- ▶ Rengjør duppen i oppsugingstanken og kontroller at den fungerer riktig.
- ▶ Rengjør oppsugingsslangen.
- ▶ Rengjør oppsugingstanken og vaskeoppløsningstanken.
- ▶ Batteridreven modell: Kontroller elektrolyttnivået på batteriene og fyll opp med destillert vann om nødvendig.

Oppgaver som må utføres hvert halvår

La det elektriske anlegget kontrolleres av kvalifiserte fagfolk.

PROBLEMER, ÅRSAKER OG LØSNINGER

Hvordan løse eventuelle problemer

[B]= Batteridrevne maskiner

[C]= Kabeldrevne maskiner

Mulige feil som gjelder hele maskinen.

PROBLEMER	ÅRSAK	LØSNINGER
Maskinen fungerer ikke	[B]= koplingsenheten til batteriene er frakoblet	[B]= koble batteriene til maskinen
	[B]= batteriene er utladet	[B]= Lad opp batteriene igjen
	[B] [C]= utgått sikring	[B] [C]= Bytt ut sikringen
	[C]= maskinens støpsel er koblet fra kontakten på strømmettet	[C]= koble støpselet til strømkontakten
Kosten roterer ikke	kosteknappen har "slukket varsellampe"	Trykk på bryteren til kosteenheten
	kosteknappen har "blinkende varsellampe"	Minske trykket i mikrofiberputene på underlaget
	kommandospaken for kosten er ikke trykket ned	Trykk på kommandospaken til kosteenheten
	[B] [C] Pumpens termobeskyttelse har grepet inn. Motoren er overoppvarmet	[B] [C] slipp kommandospaken til kosten, trykk på bryteren til kosteenheten "slukket varsellampe", la maskinen avkigles i 45 minutter
	koplingsenheten for strømmettet eller den til motorens termiske beskyttelse er frakoblet	koble koplingsenheten til strømmettet eller den termiske beskyttelsen igjen
	[C]= utgått sikring	[C]= Bytt ut sikringen
	[B]= batteriene er utladet	[B]= Lad opp batteriene igjen
	Giret er ødelagt	Bytt ut giret
Motoren er ødelagt	Bytt ut motoren	
Kostemodulens motor har problemer med å komme i gang (kun kabeldrevet modell)	Man arbeider med tørr kost på en svært ruglete gulvoverflate	Åpne kranen for vaskeoppløsning
	Man bruker skjøteledninger med utilstrekkelig tverrsnitt for strømbeholdet, eller spenningen er betydelig mindre enn det som står på merkeskiltet (15 % lavere)	Unngå bruk av uegnede skjøteledninger. Øk tverrsnittet på de elektriske tilførselsledningene og finn fram til kontakter med høyere spenning.
	Motoren er ødelagt	Bytt ut motoren
Maskinen vasker ikke jevnt	kosten eller puten er slitt	skift dem ut
Vaskeoppløsningen kommer ikke ut	knappen for strøm av vaskeoppløsning har "slukket varsellampe"	Trykk på bryteren til vaskeoppløsningen
	Vaskeoppløsningstanken er tom	Fyll tanken med vaskeoppløsning.
	Kostemotoren står	sett i gang motoren ved hjelp av kommandospaken for kosten
	Det er en innsnevring/ tilstopping av slangen som fører vaskeoppløsning til kosten	Fjern tilstoppingen/ innsnevringen i slangen
	kranen er skitten eller den fungerer ikke	Rengjør eller bytt ut kranen
	elektroventilen er ødelagt	Bytt ut elektroventilen
filteret er skittent	skift ut filteret	
Strømmen av oppløsning stanser ikke	elektroventilen er ødelagt	Bytt ut elektroventilen

Oppsugingsmotoren fungerer ikke	opsugingsknappen har "slukket varselampe"	Trykk på bryteren til oppsugingsenheten
	opsugingsmotoren får ikke strøm eller den er ødelagt	Sjekk om den elektriske tilkoplingen til maskinen er riktig tilknyttet. Dersom motoren er ødelagt må denne byttes ut.
Gulvtørkeren rengjør ikke eller oppsugingen fungerer ikke godt	Hjørnet på gummikantene som kommer i kontakt med gulvet er avsløpet	Bytt ut gummikantene
	Det er blokkeringer eller skader på gulvtørkeren	Fjern blokkeringen eller reparer feilen
	Duppen (nivåmaleren) har grepet inn (full oppsugingstank), eller den er blokkert av smuss og skitt eller ødelagt	Tøm oppsugingstanken eller gjør nødvendige inngrep på nivåmåleren (duppen)
	Det er en blokkering i oppsugingsslangen	fjern blokkeringen i slangen
	Oppsugingsslangen er ikke koplet til gulvtørkeren eller den er skadet	Kople til eller reparer slangen
opsugingsmotoren får ikke strøm eller den er ødelagt	se punktet "Oppsugingsmotoren fungerer ikke"	
Batteriene gir ikke normal uavhengighet (kun batteridrevne modeller)	Polene og klemmene på batteriene er skitne og rustne	Rengjør og smør polene og klemmene. Lad opp batteriet
	Elektrolyttnivået er lavt	Tilsett destillert vann, og fyll opp hvert av elementene etter anvisningene
Batteriladeren fungerer ikke eller den er ikke tilstrekkelig kraftig	Det er tydelige forskjeller i tetthet mellom elementene på batteriet	Se instruksjonene for batteriladeren
		Bytt ut det ødelagte batteriet
Akkumulatoren utlades for raskt under bruk, selv om den er blitt oppladet etter riktig prosedyre og selv om den viser jevn ladning ved måling med hydrometer når prosessen er avsluttet (kun batteridrevne modeller)	Akkumulatoren er ny og gir ikke 100 % av de forventede ytelsene	Det er nødvendig å kjøre inn en ny akkumulator ved gjennomføre 20-30 fullstendige sykluser med opplading og utlading før man oppnår maksimale ytelser
	Maskinen blir brukt på maksimal styrke for lengre perioder av gangen og autonomien til batteriet er ikke tilstrekkelig	Bruk større akkumulatører der det er forutsatt eller mulig, eller bytt ut akkumulatorene med andre som alt er ladet opp
	Elektrolytten er fordampet og dekker ikke lenger platene fullstendig	Tilsett destillert vann, og fyll opp hvert av elementene slik at platen er dekket, og lad så opp akkumulatoren
Akkumulatoren utlades for raskt under bruk, oppladingsprosessen med elektronisk batterilader er for rask, og akkumulatoren gir riktig batterispennning ved avslutning av oppladingen (cirka 2, 14 V for elementet på tomgang), men viser ujevn ladning ved måling med hydrometer (kun batteridrevne modeller)	Akkumulatoren som ble levert fra produsenten ferdig oppladet er blitt lagret for lenge før opplading eller bruk for første gang	Dersom opplading med normal batterilader ikke er effektiv, må man utføre en dobbel opplading som består av: - En langsom opplading som varer i 10 timer med en strømtilførsel som er 1/10 av nominell kapasitet per 5 timer (f.eks.: For en akkumulator på 100Ah(5) må man stille inn strømmen til 10A, med en manuell batterilader). - Så må man stanse en time. - Deretter lades batteriet opp med en normal batterilader.

Ved avsluttet oppladingsprosess med elektronisk batterilader gir ikke akkumulatoren riktig spenning (ca 2,14 V per element på tomgang), om den viser ikke jevn ladning ved måling med hydrometer (kun batteridrevne modeller)	Akkumulatoren er ikke blitt koplet til batteriladeren (f.eks. lavspenningskoplingen til batteriladeren er ved en feil blitt koplet til koplingsenheten på maskinen).	Kople batteriladeren til koplingsenheten på akkumulatoren
	Batteriladeren passer ikke til den strømkontakten den er plagget til	Sjekk at de egenskapene ved den elektrisitetstilførselen som angis på skiltet på batteriladeren stemmer med forsyningsstrømmen
	Batteriladeren er ikke riktig installert	Etter å ha vurdert den effektive spenningen som er tilgjengelig fra strømmettet, sjekker man primærtilkoplingen fra transformatoren inne i batteriladeren er riktige (i denne sammenhengen bør man kontrollere håndboken til batteriladeren).
	Batteriladeren fungerer ikke	Sjekk at batteriladeren mottar spenning, at ingen sikringer er sprenget, og at akkumulatoren får strøm, prøv også å lade opp med en annen ensretter: • Dersom batteriladeren skulle vise seg å ikke fungere, henvender man seg til teknisk serviceavdeling, der man angir immatrikuleringsnummer på batteriladeren.

Ved avsluttet oppladingsprosess med elektronisk batterilader gir ikke akkumulatoren riktig spenning (ca 2,14 V per element på tomgang), og kun et eller få elementer er utladede ved måling med hydrometer (kun batteridrevne modeller)	Et eller flere elementer er ødelagt	Bytt om mulig ut de ødelagte elementene. For akkumulatører med 6V eller 12V monoblokk må man bytte ut hele akkumulatoren.
---	-------------------------------------	--

Elektrolyten i akkumulatoren har grumsete farge (avleiringer) (kun batteridrevne modeller)	Akkumulatoren har avsluttet oppladings/ utladingsssyklusene angitt av produsenten	Bytt ut akkumulatoren
	akkumulatoren er ladet med for høy strøm	Bytt ut akkumulatoren
	akkumulatoren er ladet utover minimumsgrensen som er anbefalt fra produsenten	Bytt ut akkumulatoren

Feilkoder på display, batterimodell

Varsellampe for kostetast (fig. C, ref. 4), 2 raske blink / pause / 2 raske blink.	Feil, kortslutning kost.
Varsellampe for kostetast (fig. C, ref. 4), 1 blink / pause / 1 blink.	Feil, overstrøm
Varsellampe for oppsugingstast (fig. C, ref. 5), 2 raske blink / pause / 2 raske blink.	Feil, kortslutning oppsuging.
Varsellampe for oppsugingstast (fig. C, ref. 5), 1 blink / pause / 1 blink.	Feil, overstrøm
Varsellampe for kostetast (fig. C, ref. 4) + varsellampe for oppsugingstast (fig. C, ref. 5), samtidig blinking / pause / samtidig blinking.	Feil, temperatur elektronisk kort
Varsellampe for kostetast (fig. C, ref. 4), 4 raske blink / pause / 4 raske blink.	Feil, varmevern kost
Gul varsellampe for kontroll av batterilading (fig. C, ref. 2), 7 raske blink / pause / 7 raske blink.	Feil, maskin slått på med aktivert batterilader, finnes ikke i CT45 BT
Gul varsellampe for kontroll av batterilading (fig. C, ref. 2), 5 raske blink / pause / 5 raske blink.	Feil, for høy batterispenning
Rød, gul og grønn varsellampe for kontroll av batterilading blinker (fig. C, ref. 2)	Feil i ECS-modell og rullmodell, for høyt forbruk til kostemotor.



IP CLEANING S.r.l
Sede Legale - Registered Office
Viale Treviso n° 63 - fraz. Summaga
30026 Portogruaro (VE) ITALY



IT	DICHIARAZIONE DI CONFORMITA' "CE" Dichiariamo sotto la nostra esclusiva responsabilità che il prodotto al quale questa dichiarazione si riferisce è conforme alle seguenti Direttive Comunitarie:	FI	YHDENMUKAISUUSVAKUUTUS "CE" Vakuutamme omalla vastuullamme, että seuraava tuote jotta tämä vakuutus koskee, on yhdenmukainen seuraavassa Euroopan yhteisön direktiivillä:
EN	"CE" CONFORMITY DECLARATION We declare on our own responsibility that the product to which this declaration refers is in accordance with the following European Community Directives:	EL	Διήλωσις σνμβατόητατ "CE" Δηλώνουμε φέροντας την αποκλειστική ευθύνη ότι το προϊόν στο οποίο αναφέρεται η δήλωσή αυτή είναι σύμφωνο με τις ακόλουθες οδηγίες της Ευρωπαϊκής Κοινότητας:
FR	DECLARATION DE CONFORMITE "CE" Nous déclarons sous notre exclusive responsabilité que le produit auquel cette déclaration se réfère est conforme aux directives européennes suivantes communautaires:	SK	PREHLÁSENIE "EÚ" O ZHODNOSTI Prelhasujeme na vlastnú zodpovednosť, že výrobok, na ktorý sa vzťahuje toto prehlásenie je zhodný s nasledujúcimi Európskeho spoločenstva:
DE	"CE" KONFORMITÄTSEKLRÄRUNG Auf unserer Alleinverantwortung erklären wir, daß das Produkt, auf das sich diese Erklärung bezieht entspricht den folgenden Richtlinien der Europäischen Gemeinschaft:	HU	"CE" MEGFELELŐSÉGI NYILATKOZAT Saját felelősségünk alatt kijelentjük, hogy a termék, amelyre a nyilatkozat vonatkozik, megfelel az következő európai közösségi irányelvek:
ES	DECLARACIÓN "CE" DE CONFORMIDAD Bajo nuestra exclusiva responsabilidad, declaramos que el producto, al que esta declaración se refiere, es conforme con las siguientes directivas comunitarias:	CS	PROHLÁŠENÍ "CE" O SHODĚ Prohlašujeme vylučně na vlastní zodpovědnost, že výrobek, na který se vztahuje toto prohlášení je ve shodě s následujícími Evropského společenství:
PT	DECLARAÇÃO "CE" DE CONFORMIDADE Declaramos sob a nossa exclusiva responsabilidade que o produto ao qual esta declaração se refere está em conformidade com as seguintes directivas comunitárias:	ET	"CE" VASTAVUSDEKLARATSIOON Deklarimeerime meie ainuvastutuse jaores, et see toode vastab järgmistele standarditele ja Euroopa Ühenduse direktiivide:
NL	DECLARAÇÃO "CE" DE CONFORMIDADE Declaramos sob a nossa exclusiva responsabilidade que o produto ao qual esta declaração se refere está em conformidade com as seguintes directivas comunitárias:	LT	"CE" ATITIKTIES DEKLARACIJA Prisimdamı visą atsakomybę, mes pareiškiame, kad produktas, kuriam taikoma ši deklaracija, atitinka šiuos Europos Bendrijos direktyvas:
DA	OVERENSSTEMMELSESERKLÆRING "CE" Vi forsikrer under eget ansvar at følgende produkt som omfattes af denne erklæring er i overensstemmelse med vilkårene i følgende EU direktiver:	SL	IZJAVA O SKLADNOSTI "CE" Izjavljamo na našo odgovornost, da je izdelek, na katerega se nanaša ta deklaracija, v skladu s sledečimi direktivami Evropske skupnosti:
SV	FÖRSÄKRAN OM ÖVERENSSTÄMMELSE "CE" Vi försäkrar under eget ansvar att följande produkt som omfattas av denna försäkran i överensstämmelse med villkoren i följande Europeiska gemenskapens direktiv:	PL	DEKLARACJA ZGODNOŚCI "UE" Oświadczamy na naszą wyłączną odpowiedzialność, że produkt, którego dotyczy niniejsza karta gwarancyjna, jest zgodny z następującymi dyrektywami Wspólnoty Europejskiej:
N	BEKREFTELSE OM OVERENSSTEMMELSE "CE" Vi forsikrer under eget ansvar at følgende produkt som omfattes af denne bekræftelse er i overensstemmelse med vilkårene i følgende disse EU-direktivene:	LV	"CE" ATITIKTIES DEKLARACIJA Prisimdamı visā atsakomybę, mes pareiškiame, kad produkts, kuriam taikoma šī deklarācija, atitinka šiuos Eiropas Kopienas direktīvas:

2006/42/CE - 2014/30/CE - 2000/14/CE - 2011/65/EU - 2014/35/CE

Norme armonizzate applicate - Applied harmonised standards: Altri standards applicati - Others applied standards:

Prodotto-Product:
LAVASCIUGAPAVIMENTI - AUTOMATIC SCRUBBER
Modello-Model-Modèle-Modell-Modelo-Modell-Malli-Montelo-Mudel-Modelis:

Matricola-Serial n.-Maticule-Maschinennummer-Matricula-Seriennummer-Sarjanumero-Registrierennummer -(Ariqoms) Mhtrwon-Výrobné číslo-Sorozatszám-Výrobní číslo-Seeria nr-Serijos Nr.-Serijska številka-Nr serijny-Serijos Nr.:

Persona autorizzata a costituire il Fascicolo Tecnico.
Person authorised to compile the Technical File.

POSITION: **General Manager** Date: 27/08/15

NAME: **Federico De Angelis** Signature:

IP CLEANING S.r.l
Viale Treviso n° 63 - fraz. Summaga
30026 Portogruaro (VE) ITALY

Testato - Checked - Essayé - Geprüft - Testado - Provekort - Koejettu - Getest - Leverans - Dokimasmeno - Vyskúšanie - Bevizsgált - Testováno - Kontrollitid - Patkrinta - Preizkušeno - Sprawdzono - Patkrinta

Serial n°

Incollare la matricola sulla garanzia.
Coller la matricule sur la carte garante.
Pegar la matricula en la garantía.
Registrieratienummer op de garantie plakken.
Klistri serienummeret på garantiseddelen.
Limaa sarjanumero takuutidokukseen.
Sik the serial number on the warranty card.
Maschinenummer auf den Garantieschein Kleben.
Cole o número de matricula na garantia.

Klistri serienummeret på garantiseddelen.
Kollfste ton ariqom mhtrón sthneh eggÜhs
Výrobné číslo nalepte na záručný list.
A sorozatszámot ragassza a garancialevélre.
Nalepiti výrobní číslo na záruku.
Serianumner tuleb kinnlida garantikaardile.
Garantienummer pase turi būti nurodytas serijos numeris.
Serijska številka mora biti nalepljena na garanciji.
Należy nakleić numer serijny na kartę gwarancyjną.

Il collaudatore:

Serial n°



IP CLEANING S.r.l
Sede Legale - Registered Office
Viale Treviso n° 63 - fraz. Summaga
30026 Portogruaro (VE) ITALY



IT	DICHIARAZIONE DI CONFORMITA' "CE" Dichiariamo sotto la nostra esclusiva responsabilità che il prodotto al quale questa dichiarazione si riferisce è conforme alle seguenti Direttive Comunitarie:	FI	YHDENMUKAISUUSVAKUUTUS "CE" Vakuutamme omalla vastuullamme, että seuraava tuote jotta tämä vakuutus koskee, on yhdenmukainen seuraavassa Euroopan yhteisön direktiivillä:
EN	"CE" CONFORMITY DECLARATION We declare on our own responsibility that the product to which this declaration refers is in accordance with the following European Community Directives:	EL	Δηλώνουμε φέροντας την αποκλειστική ευθύνη ότι το προϊόν στο οποίο αναφέρεται η δήλωσή αυτή είναι σύμφωνο με τις ακόλουθες οδηγίες της Ευρωπαϊκής Κοινότητας:
FR	DECLARATION DE CONFORMITE' "CE" Nous déclarons sous notre exclusive responsabilité que le produit auquel cette déclaration se réfère est conforme aux directives européennes suivantes communautaires:	SK	PREHLÁSENIE "EÚ" O ZHODNOSTI Prelhásujeme na vlastnú zodpovednosť, že výrobok, na ktorý sa vzťahuje toto prehlásenie je zhodný s nasledujúcimi Európskeho spoločenstva:
DE	"CE" KONFORMITÄTSEKRLÄRUNG Auf unserer Alleinverantwortung erklären wir, daß das Produkt, auf das sich diese Erklärung bezieht entspricht den folgenden Richtlinien der Europäischen Gemeinschaft:	HU	"CE" MEGFELELŐSÉGI NYILATKOZAT Saját felelősségünk alatt kijelentjük, hogy a termék, amelyre a nyilatkozat vonatkozik, megfelel az következő európai közösségi irányelvek:
ES	DECLARACIÓN "CE" DE CONFORMIDAD Bajo nuestra exclusiva responsabilidad, declaramos que el producto, al que esta declaración se refiere, es conforme con las siguientes directivas comunitarias:	CS	PROHLÁŠENÍ "CE" O SHODĚ Prohlášíme vylučně na vlastní zodpovědnost, že výrobek, na který se vztahuje toto prohlášení je ve shodě s následujícími Evropského společenství:
PT	DECLARAÇÃO "CE" DE CONFORMIDADE Declaramos sob a nossa exclusiva responsabilidade que o produto ao qual esta declaração se refere está em conformidade com as seguintes directivas comunitárias:	ET	"CE" VASTAVUSDEKLARATSIOON Deklarimeerime meie ainuvastutuse jaares, et see toode vastab järgmistele standarditele ja Euroopa Ühenduse direktiivide:
NL	DECLARAÇÃO "CE" DE CONFORMIDADE Declaramos sob a nossa exclusiva responsabilidade que o produto ao qual esta declaração se refere está em conformidade com as seguintes directivas comunitárias:	LT	"CE" ATITIKTIES DEKLARACIJA Prisimdamı visą atsakomybę, mes pareiškiame, kad produktas, kuriam taikoma ši deklaracija, atitinka šiuos Europos Bendrijos direktyvas:
DA	OVERENSSTEMMELSESERKLÆRING "CE" Vi forsikrer under eget ansvar at følgende produkt som omfattes af denne erklæring er i overensstemmelse med vilkårene i følgende EU direktiver:	SL	IZJAVA O SKLADNOSTI "CE" Izjavljamo na našo odgovornost, da je izdelek, na katerega se nanaša ta deklaracija, v skladu s sledečimi direktivami Evropske skupnosti:
SV	FÖRSÄKRAN OM ÖVERENSSTÄMMELSE "CE" Vi försäkrar under eget ansvar att följande produkt som omfattas av denna försäkran i överensstämmelse med villkoren i följande Europeiska gemenskapens direktiv:	PL	DEKLARACJA ZGODNOŚCI "UE" Oświadczamy na naszą wyłączną odpowiedzialność, że produkt, którego dotyczy niniejsza karta gwarancyjna, jest zgodny z następującymi dyrektywami Wspólnoty Europejskiej:
N	BEKREFTELSE OM OVERENSSTEMMELSE "CE" Vi forsikrer under eget ansvar at følgende produkt som omfattes af denne bekræftelse er i overensstemmelse med vilkårene i følgende disse EU-direktivene:	LV	"CE" ATITIKTIES DEKLARACIJA Prisimdamı visā atsakomybę, mes pareiškiame, kad produkts, kuriam taikoma šī deklarācija, atitinka šiuos Eiropas Kopienas direktīvas:

2006/42/CE - 2014/30/CE - 2014/35/CE - 2000/14/CE - 2011/65/EU

Norme armonizzate applicate - Applied harmonised standards: Altri standards applicati - Others applied standards:

Prodotto-Product:
LAVASCIUGAPAVIMENTI - AUTOMATIC SCRUBBER
Modello-Model-Modèle-Modell-Modelo-Modell-Malli-Montelo-Mudel-Modelis:

Matricola-Serial n.-Maticule-Maschinennummer-Matricula-Serie-nummer-Sarjanumero-Registrirenummer -(Ariqoms) Mhtrwon-Výrobné číslo-Sorozatszám-Výrobní číslo-Seeria nr-Serijos Nr.-Serijska številka-Nr serijny-Serijos Nr.:

Persona autorizzata a costituire il Fascicolo Tecnico.
Person authorised to compile the Technical File.

POSITION: **General Manager** Date: 27/08/15

NAME: **Federico De Angelis** Signature:

IP CLEANING S.r.l
Viale Treviso n° 63 - fraz. Summaga
30026 Portogruaro (VE) ITALY

Testato - Checked - Essayé - Geprüft - Testado - Provekort - Koejettu - Getest - Leverans - Dokimasmeno - Vyskúšanie - Bevizsgált - Testováno - Kontrollitid - Patkrinta - Preizkušeno - Sprawdzono - Patkrinta

Serial n°

Incollare la matricola sulla garanzia.
Coller la matricule sur la carte garantie.
Pegar la matricula en la garantía.
Registrierungsnummer auf der Garantieplakette.
Klistri seriennummeret på garantiseddelen.
Limaa sarjanumero takuutidokukseen.
Sik the serial number on the warranty card.
Maschinennummer auf den Garantieschein Kleben.
Cole o número de matricula na garantia.

Klistri seriennummeret på garantiseddelen.
Kollfste ton ariqom mhtrón sthneh eggÜhs
Výrobné číslo nalepte na záručný list.
A sorozatszámot ragassza a garancialevélre.
Nalepiť výrobní číslo na záručku.
Seerianumner tuleb kinnlida garantikaardile.
Garantiinumeri paseti tõi buri nurodytas serijos numeris.
Serijska številka mora biti nalepljena na garanciji.
Należy nakleić numer serijny na kartę gwarancyjną.

Il collaudatore:



Serial n°



IPC

IP Cleaning S.r.l.
Viale Treviso 63
30026 Summaga di Portogruaro
Venezia (Italy)
T: +39 0421 205511
F: +39 0421 204227
E: www.ipcworldwide.com
W: info@ipcworldwide.com

