

i-gumy

Bærbart batteri tyggegummi fjerningssystem

Brukermanual



i-team Professional bv

Hoppenkuil 27b, 5626 DD Eindhoven, Nederland T +31402662400 E

hello@i-teamglobal.com

| www.i-teamglobal.com



i-team®



Original brukerhåndbok, skrevet på engelsk

Future Cleaning Technologies BV
Hoppenkuil 27b, 5626 DD Eindhoven, Nederland

T +31402662400

E hello@i-teamglobal.com
Jeg www.i-teamglobal.com

Modell: I-GUM BATTERY VERSION

Dato: 11.12.2019

Produktkode: IGM.IV.0000B/2

Versjon: v.1.0



Forord

Takk for at du kjøpte i-gum® tyggegummifjerner: det kraftige og brukervennlige verktøyet som kan eliminere klebrige problemer i løpet av sekunder. Å fjerne flekker med tyggegummi har aldri vært enklere. i-gum® krever ingen farlige kjemikalier, i stedet bruker den en spesialisert vannbasert tannkjøttfjernerløsning i form av damp for å bryte ned tyggegummi. Tannkjøttfjernerløsningen er miljøvennlig, og den etterlater ingen flekker eller rester. Rengjøringen krever ikke skrubbing, bare en lett omrøring i en sirkulær bevegelse er alt den trenger. Tyggegummi brytes ned og løses opp etter 6 til 10 sekunder. Dette gjør i-gum® tyggegummifjerner rask, trygg, grønn og ren.

i-gum® er enkel å bruke når du følger instruksjonene. Vennligst les bruksanvisningen nøye. Gjør deg kjent med korrekt drift og vedlikeholdsprosedyrer. Oppbevar bruksanvisningen på et trygt sted. Håndboken er en vesentlig del av i-gum® og må overleveres til den nye eieren ved videresalg eller bytte. Hver i-gum® har et unikt identifikasjonsnummer som kan finnes på toppen av hoveddelen. Din i-team-partner trenger dette nummeret når du bestiller deler.

Når denne håndboken refererer til "produsenten" betyr dette: Future Cleaning Technologies BV, et tilknyttet selskap til i-team i Eindhoven, Nederland. Når denne håndboken nevner "partneren" blir din lokale i-team-forhandler- og støtteservicepartner referert til.

Hensikten med bruksanvisningen

Hensikten med bruksanvisningen er å gi brukeren informasjon i løpet av levetiden til i-gum® på en slik måte at i-gum® brukes riktig, effektivt og sikkert, selv i tilfelle rimelig påregnelig misbruk.

Brukerhåndboken inneholder instruksjoner om:

- Personlig operatørsikkerhet
- Tiltent og ikke-tilsiktet bruk av i-gum®
- Instruksjoner for daglig bruk
- Vedlikeholdsinstruksjoner
- Lagringsforhold
- Kassering av i-gum®

Disse instruksjonene må vurderes for å unngå risikoer som kan føre til fysisk og/eller materiell skade.

Målgruppe

Denne brukerhåndboken er beregnet på operatører av i-gum® og deres overordnede, samt partnere og importører.

Operatører av i-gumj










i-gum® kan kun betjenes av en person som:

- har lest og forstått instruksjonene i denne håndboken korrekt.
- er opplært av en erfaren operatør som har lest og forstått instruksjonene i denne Håndbok.



Leseveiledning

Følgende symboler og termer brukes i denne håndboken for å varsle leseren om sikkerhetsproblemer og viktig informasjon:

Symbol	Begrep	Forklaring
	ADVARSEL	Indikerer en farlig situasjon som, hvis sikkerhetsinstruksjonene ikke følges, kan føre til skader på operatøren eller tilskuere, lett og/eller moderat skade på produktet eller miljøet.
	FORSIKTIGHET	Indikerer en farlig situasjon som, dersom sikkerhetsinstruksjonene ikke følges, kan føre til lett og/eller moderat skade på produktet eller miljøet.
	STERK MAGNET	Indikerer at maskinen inneholder sterke magneter. Disse kan føre til at pacemakere stopper eller at elektroniske data blir skadet, for eksempel på informasjon som er lagret på adgangskort.
	PACEMAKER	Indikerer at operatører og vedlikeholdspersonale som bruker pacemakere bør holde en minimal avstand på 15 cm. I dette spesifikke tilfellet kan ikke operatører bruke maskinen som ryggsekk.
	BATTERIER	Indikerer en batteridrevet maskin, batterier må lades i henhold til instruksjonene i den separate bruksanvisningen for klasse I batterilader. Batterier må avhendes i henhold til lokale lover og forskrifter.
	BESKYTTENDE BRILLE	Indikerer at vernebriller anbefales, for eksempel når du fyller maskinen med rengjøringsmiddel.
	VASK HENDER	Indikerer at operatøren anbefales å vaske hendene, for eksempel etter å ha fylt og/eller tømt rengjøringsløsningen.
	VARM OVERFLATE	Indikerer varme overflater på deler av maskinen. Varme overflater kan forårsake brannskader ved kontakt med huden over lengre tid.
	GLITT OVERFLATE	Indikerer at maskinen kan få gulv til å bli glatt. Det anbefales å merke arbeidsplassen med skilt med glatte overflater.



Innhold

Forord	3
Hensikten med brukerhåndboken.....	3
Målgruppe	3
Operatører av i-gumy	3
Leseveiledning	4
1 Introduksjon.....	7
1.1 Tiltent bruk av produktet	7
1.2 Ikke-tilsiktet bruk av produktet.....	8
1.3 Levetid.....	8
1.4 Endringer	8
1.5 Spesifikasjoner	9
1.6 Garanti.....	10
1.7 Identifikasjon	10
2 Beskrivelse	11
3 Sikkerhet.....	1. 3
3.1 Generelle sikkerhetsinstruksjoner	1. 3
3.1.1 Tralledrift.....	1. 3
3.1.2 Betjening av ryggsekken	14
3.1.3 Børstetilstand	14
3.1.4 Maskinorientering.....	14
3.1.5 Sterke magneter	14
3.1.6 Batterier.....	14
3.2 Risikoer under drift.....	15
3.2.1 Forsiktig varm overflate	15
3.2.2 Oppløsningen for tannkjøttfjerner	15
3.2.3 Personlig beskyttelse.....	15
3.2.4 Merk arbeidsstedet	15
4 Transport og lagring	16
5 Montering og installasjon.....	17
5.1 Unboxing	17
5.2 Montering.....	18
5.3 Betjening av vogn eller ryggsekk	19
5.3.1 Tralledrift.....	19
5.3.2 Betjening av ryggsekken.....	21
6 Drift	22
6.1 Før du begynner.....	22
6.1.1 Sett inn batteriene.....	22
6.1.2 Fyll vaskemiddeltanken for tannkjøttfjerner	23



6.1.3 Indikasjon for lavt nivå for rengjøringsvæske.....	23
6.2 Tørrstart.....	23
6.3 Tralledrift	24
6.3.1 Juster pumpehastigheten	26
6.3.2 Etter operasjon.....	26
6.4 Ryggsekkoperasjon	27
6.4.1 Juster pumpehastigheten	29
6.4.2 Etter operasjon.....	29
6.5 Rengjøring og oppbevaring	30
6.5.1 Tøm maskinen.....	30
6.5.2 Skyll maskinen.....	31
6.5.3 Ta ut batteriene.....	32
6.5.4 Lagring	32
7 Vedlikehold	33
7.1 Bytte børste	33
7.2 Anbefalt ekstra rengjøring	33
7.2.1 Rengjør med vann	34
7.2.2 Tøm maskinen.....	35
7.2.3 Skyll maskinen	36
7.3 Anbefalt servicetid	36
8 Feilsøking	37
9 Dekommisjonering og deponering	38
10 vedlegg.....	39
10.1 CE-sertifikat	39
10.2 Sikkerhetsdatablad tannkjøttfjerningsløsning	40



1. Introduksjon

i-gum® er en enkel og sikker maskin å bruke, denne håndboken hjelper deg i gang og forklarer drift og vedlikeholdsprosedyre. Du vil bli overrasket over hvor rask og effektiv i-gum® er, bare noen få sekunder per tannkjøttplaster er nødvendig. Den faktiske tiden avhenger av tyggegummiplasterets alder, overflaten samt omgivelsestemperaturen.

i-gum® B er den batteridrevne versjonen. Batteriene som brukes i i-gum® er de samme som en rekke batteridrevne i-team-produkter, som i-mop® . Batteriene må være fulladet før bruk. Vennligst se brukerhåndboken til klasse I batteriladeren for korrekt prosedyre.

Denne håndboken er ment for de som jobber med i-gum® og utfører daglig vedlikehold. Håndboken må leses i sin helhet før de første handlingene. Denne håndboken beskriver riktig bruksmåte, sikkerhetstiltak, vedlikehold og transport. Og til slutt inneholder manualen informasjon om forbruksmateriell:

- tannkjøttfjernerløsningen,
- børstene.

i-team forbedrer kontinuerlig alle sine produkter basert på brukeropplevelse og tilbakemeldinger. Eventuelle avvik mellom tekster og/eller bilder fra manualen og din i-gum® kan derfor oppstå på grunn av forskjell i modell eller fra mulige endringer på grunn av kontinuerlig utvikling og innovasjon.

1.1 Tiltent bruk av produktet

i-gum® er en spesialisert maskin for fjerning av tyggegummi kun på gulvflater. Du kan bruke i-gum® som en vogn eller bære den lette hoveddelen som en ryggsekk ved å bruke selen (se figur 1 under).



Figur 1

Løsningen kan føre til at gulv blir glatte; det anbefales å merke gulvet på arbeidsplassen for å advare folk. (Vennligst merk: våtgulvskiltet er ikke en del av i-gum®- systemets leveranse).



For å bruke i-gum® på harde (utendørs) så vel som myke (innendørs) overflater, leveres både stål- og nylonbørster. Disse børstene er enkle å bytte. Velg riktig børste for hver jobb, se tabell 1 nedenfor.

Stålbørste	Nylon børste
Betong, asfalt, asfalt, hard murstein, naturstein.	Sandstein, myk mursteinsbelegg, tre, tepper.

Tabell 1

Tannkjøttfjernerløsningen vil ikke etterlate merker; Det er imidlertid kjent i enkelte isolerte tilfeller at den oppvarmede dampen vil påvirke lakken på tregulv og kan skape et matt sted. Når du er usikker på overflaten: bruk alltid nylonbørsten og prøv i-gum® på et diskret sted.

1.2 Ikke tiltenkt bruk av produktet



ADVARSEL

Ikke-tilsiktet bruk kan ha konsekvenser for sikkerheten til operatører og tilskuere og vil ugyldiggjøre garantien på produktet.

i-gum® er ikke ment å fjerne noe annet enn tyggegummiplaster på gulv. Den er kun effektiv ved bruk av den spesialiserte vannbaserte i-gum®- gummifjernerløsningen. Å fylle tanken med rent vann vil ikke fjerne tannkjøttflekker og er derfor meningsløst.

Damplansen må ikke heves høyere enn horisontalt under drift, da den varme rengjøringsvæsken kan forårsake brannskader (se figur 1).

IKKE fyll i-gum® med noe annet vaskemiddel. Alternative produkter vil ugyldiggjøre produsentens garanti, enda viktigere kan de også forårsake alvorlig skade på operatøren. For eksempel, siden væsken varmes opp for å dampe, kan ethvert alkoholbasert vaskemiddel ta fyr, og andre produkter kan forårsake giftige gasser. Bruk **KUN** den spesialiserte vannbaserte i-gum®- gummifjernerløsningen eller andre løsninger levert av produsenten.

1.3 Levetid



FORSIKTIGHET

For å sikre riktig og sikker drift gjennom hele i-gum®s levetid, må i-gum® kontrolleres hvert 60.000. minutt av en autorisert i-team-partner.

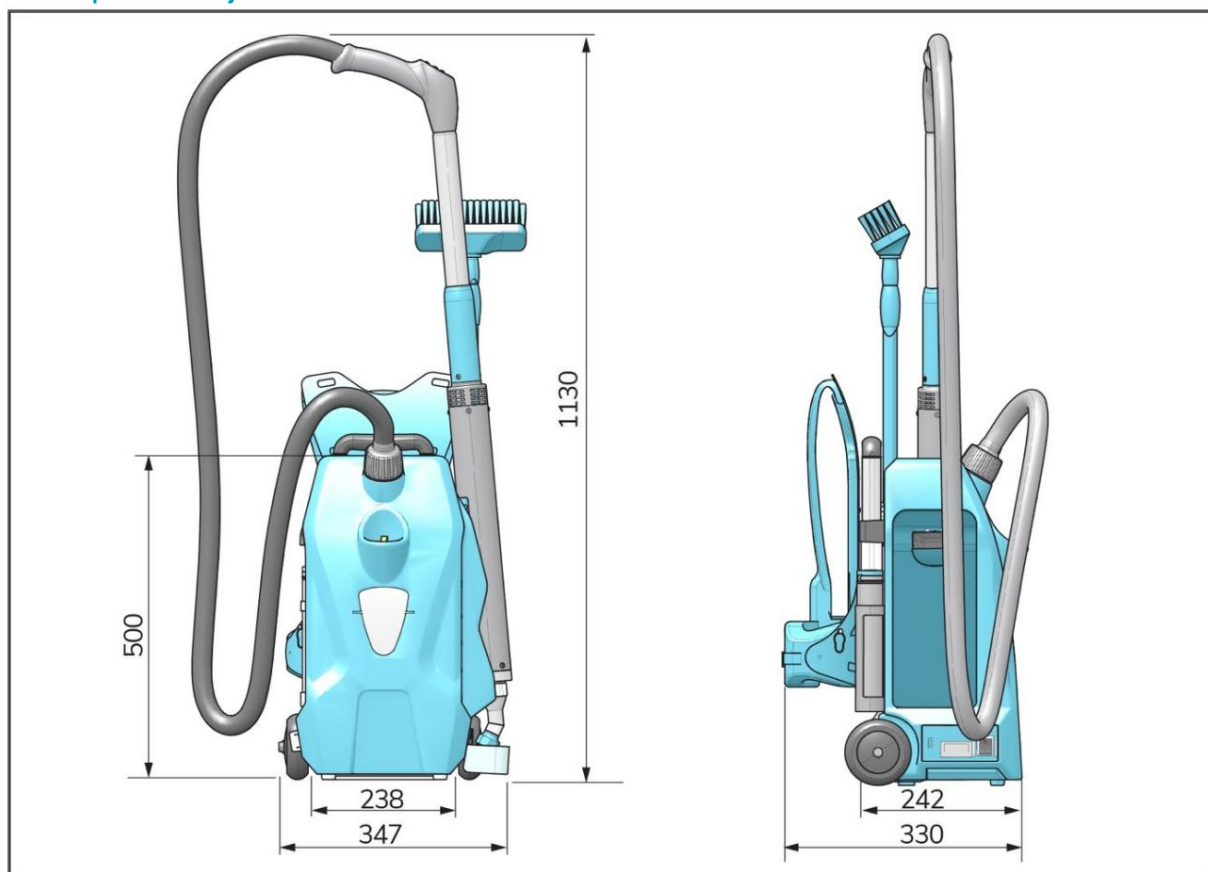
Hovedkontrollpanelet på siden inneholder en teller som angir antall minutter maskinen er i bruk.

1.4 Modifikasjoner

Det er ikke tillatt å gjøre endringer i utformingen av i-gum® uten konsultasjon og tillatelse fra produsenten. Dette påvirker garantien, se avsnitt 1.6.



1.5 Spesifikasjoner



Figur 2

Produktstørrelse (kroppsenhet):	347*330*500 mm
Lance Størrelse:	60*1100 mm
Vekt (inkludert 1 batteri):	10,5 kg
Lance vekt:	1,6 kg
Kost forlenget lengde:	1,3 M
Li-on batteri:	DC24V (25,2V, 14Ah, 353Wh)
Batteriskuff kapasitet:	2 batterier
Driftstid for batterier:	Ca 50 min/ 1 batteri
Væskestrømningshastighetsklasse	Lav høy
Tank kapasitet:	2,5 L
Væskevarmer:	DC 24V, 250 W
Vibrasjon:	ÿ 0,25 m/s ²
Støynivå:	< 55,4 dB(A)
Kontrollpanel i håndtak:	JA
Trallehåndtak:	JA
Transporthjul:	JA
Ryggsekk for kroppsenhet:	JA
Advarsel om væskemangel:	JA



1.6 Garanti i-gum®

bør kun brukes med de medfølgende materialene. Bruk av alternative forsyninger kan forårsake skade på i-gum® og kan forårsake en risiko for operatøren. Bruk av alternative rekvisita ugyldiggjør produsentens garanti.

1.7 Identifikasjon Hver i-

gum® har et unikt identifikasjonsnummer som finnes på toppen av hoveddelen. Din i-team-partner trenger dette nummeret når du bestiller deler.

Forklaring typeskilt:



Produkttype: i-gum® B

Serienummer: B0000492

Strømforsyning og kapasitet: DC24V
250W Produsent: Future Cleaning Technology BV
Monteringsland: PRC

Figur 3



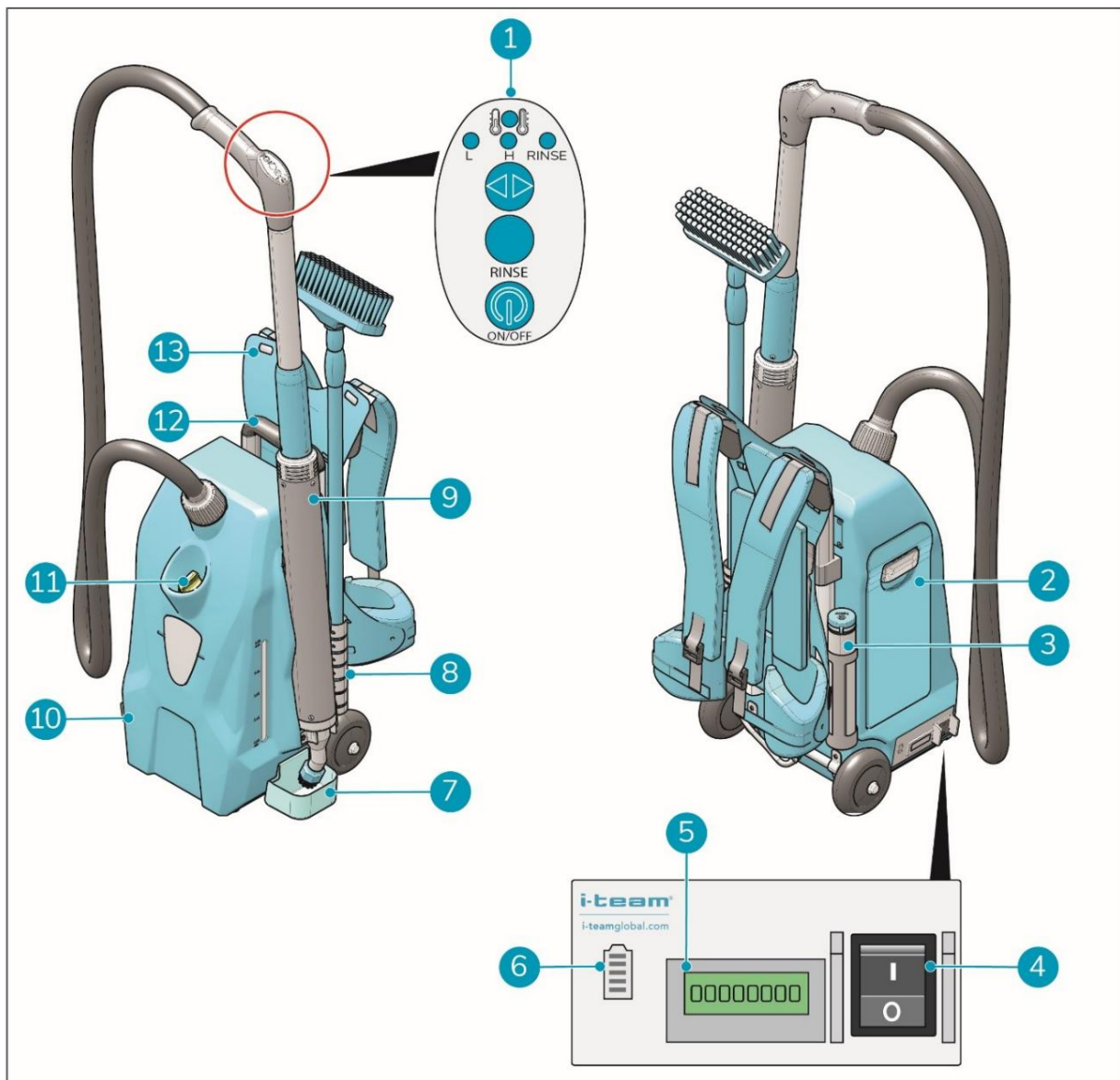
2 Beskrivelse

Den kompakte lette i-gum® består av to hoveddeler:

1. Kroppen som inneholder rengjøringsløsningen og kan bæres som ryggsekk.
2. Damplansen for å levere den oppvarmede tannkjøttrenselsøsningen nøyaktig på tannkjøttplasteret.

Børsten festet til damplansen er ikke beregnet for skrubbing, kun en lett omrøring er nødvendig. Den oppvarmede løsningen vil bryte ned tyggegummi i løpet av sekunder. En kost er gitt for å feie bort tannkjøttrester.

i-gum® består av:



Figur 4



1. Kontrollpanelet som skal brukes under drift.
2. Batteriholderen som inneholder ett eller to batterier.
3. Et børsteoppbevaringsrør for å lagre reservebørster.
4. Hovedstrømbryteren.
5. En teller som viser antall minutter maskinen er i bruk.
6. En batteriindikator.
7. Et dryppbrett for å unngå søl.
8. En kost- og kostholder for å feie tankkjøttrestene.
9. Damplansen med separat børste, koblet til kroppen.
10. Hoveddelen.
11. Vaskemiddeltanken for tankkjøttfjerner forseget med en gul propp.
12. Hjul og håndtak for å bruke i-gum® som vogn.
13. Ryggplaten og selen for å bruke i-gum® som ryggsekk.



3 Sikkerhet

Sikkerhet kommer først, derfor vennligst ta deg tid til å lese og forstå disse sikkerhetsinstruksjonene.

Feil bruk kan forårsake skade eller ugyldiggjøre produsentens garanti.

3.1 Generelle sikkerhetsinstruksjoner



ADVARSEL

Den funksjonelle delen av i-gum® består av en damplanse og børste. Damplansen er isolert, men den grå delen (fig 5, pos. 1) bør ikke berøres. Temperaturen holder seg godt under 60°C.



FORSIKTIGHET

Hold alltid kroppen til i-gum® i oppreist stilling når tankkjøttfjerningsløsning eller batterier er satt inn.

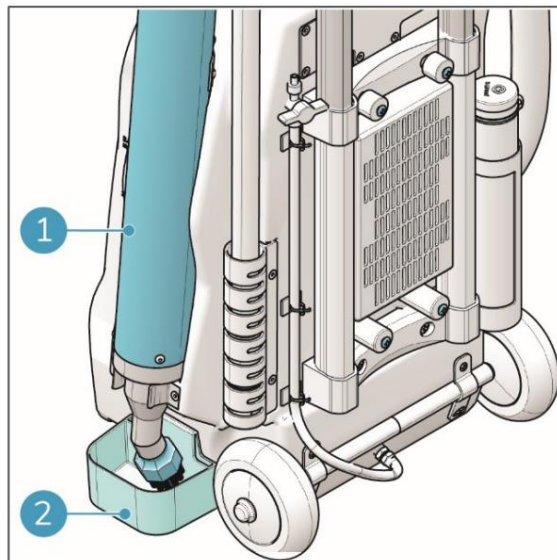
3.1.1 Tralledrift



FORSIKTIGHET

Når du bruker den som vogn, fjern selen da maskinen kan snuble over løse stropper.

Det anbefales å oppbevare damplansen (fig 5, pos. 1) i holderen når den flyttes til arbeidsstedet. For å unngå at oppvarmet løsning søler, må dryppbrettet (fig 5, pos. 2) festes.



Figur 5



3.1.2 Ryggsekkdrift



FORSIKTIGHET

Det er umulig å nå og oppbevare damplansen i holderen når du bruker i-gum® som ryggsekk. Hold alltid lansen i hånden når maskinen er i drift.

Ved bruk som ryggsekk, pass på maskinen til operatøren og juster stroppene før du setter inn batteriene eller fyller tanken med tannkjøttfjerningsløsningen. Fortsett kun når operatøren er komfortabel med å bruke ryggsekken, ellers bruk i-gum® som en vogn.

3.1.3 Børstetilstand

Sørg for å sjekke tilstanden til børsten før bruk, skift børsten kun når maskinen er slått av og damplansen er avkjølt.

3.1.4 Maskinorientering

Hold alltid kroppen til i-gum® i oppreist stilling når tannkjøttfjerningsløsning eller batterier er satt inn.

3.1.5 Sterke magneter



FORSIKTIGHET

Vær oppmerksom på de integrerte magnetene som holder damplansen i holderen.



ADVARSEL

Operatører og vedlikeholdsmannskaper som bruker pacemakere bør holde en minimal avstand på 6 tommer/15 cm. Operatører som bruker pacemaker bør aldri bruke ryggsekkens driftsmodus.

3.1.6 Batterier



FORSIKTIGHET

Under normal drift utgjør 24V-batteriene ingen sikkerhetsrisiko alene. Vær oppmerksom på følgende sikkerhetsinstruksjoner:

- o Ikke knus, stikk hull i eller skade på noen måte.
- o Ikke oppvarm eller brenn.
- o Ikke kortslutt.
- o Ikke demonter.
- o Hold batteriene tørre.
- o Lad kun mellom 5°C–40°C / 41°F–104°F.
- o Bruk kun mellom 5°C–45°C / 41°F–113°F.



3.2 Risikoer under drift

3.2.1 Forsiktig varm overflate



ADVARSEL

Selv når de generelle sikkerhetsinstruksjonene følges, gjenstår det noen små gjenværende risikoer ved bruk av en maskin som lager damp. • **IKKE** berør damplansen under det blå håndtaket. Risikoen for brannskader er minimal, sammenlignbar med en rennende varm kran. • **IKKE** bruk barbeint, bruk lukkede sko mens du bruker maskinen.

3.2.2 Oppløsningen for tannkjøttfjerner



ADVARSEL

Den vannbaserte i-gum® tyggegummifjernerløsningen gir ingen betydelige farer, men vær oppmerksom på disse generelle sikkerhetsreglene:

- Oppbevares innelåst og utilgjengelig for barn.
- Holdes unna mat, drikke og dyrefôr.
- Ved svelging, kontakt lege umiddelbart og vis flasken. **IKKE** fremkalle brekninger.

3.2.3 Personlig beskyttelse



FORSIKTIGHET

Kan være irriterende for øynene, bruk øyevern og vær forsiktig når du fyller.



FORSIKTIGHET

Rengjør hendene umiddelbart etter at du har fylt eller tømt maskinen.



FORSIKTIGHET

Den vannbaserte rengjøringsløsningen er ikke-korrosiv, ingen spesiell fottøy er nødvendig. Løsningen varmes imidlertid opp til damp og det anbefales å bruke lukkede sko.

3.2.4 Merk arbeidsstedet



ADVARSEL

Under drift kan tannkjøttfjernerløsningen forårsake glatte flekker på gulvet, det anbefales å merke arbeidsstedet for å advare forbipasserende.



4 Transport og lagring



FORSIKTIG

Hold alltid kroppen til i-gum® i oppreist stilling når tannkjøttfjerningsløsning eller batterier settes inn.

- Tøm maskinen og ta ut batteriene etter hver bruk før lagring eller under transport.
- Oppbevar damplansen i holderen under transport og lagring.



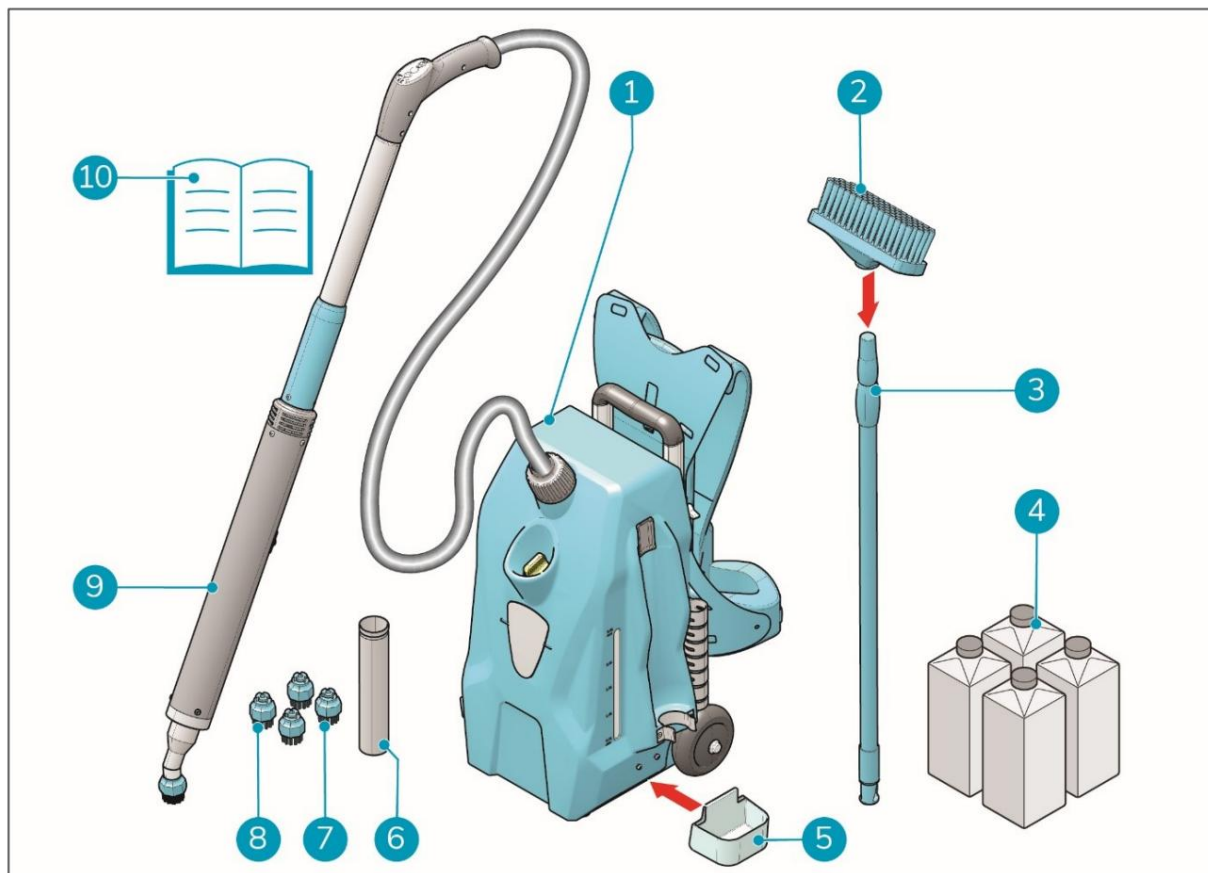
5 Montering og installasjon

i-gum® krever ikke mye montering, viktigst av alt må du bestemme deg for hvordan du skal bruke maskinen: som en tralle eller som en ryggsekk med selen.

5.1 Unboxing

i-gum® er pakket i 3 esker, avhengig av om batteriene og laderen bestilles sammen med hoveddelen:

1. Selve i-gum® inkluderer en startpakke med børster og rensesveske.
2. Batteriene (når bestilt).
3. Batteriladeren (når bestilt).



Figur 6

Legende

- | | |
|---|---|
| 1. 1x i-gum® hoveddel, sele festet | 6. 1x børsteoppbevaringsrør |
| 2. 1x kost | 7. 2x nylonbørster |
| 3. 1x kosteskaft | 8. 3x stålbørster, en festet til damplansen |
| 4. 4x flasker med tannkjøttfjerningsløsning | 9. 1x damplanse |
| 5. 1x dryppbrett | 10. Denne brukerhåndboken |



5.2 Montering 1.

Fest dryppskålen (fig 7, pos. 2) til kroppen.

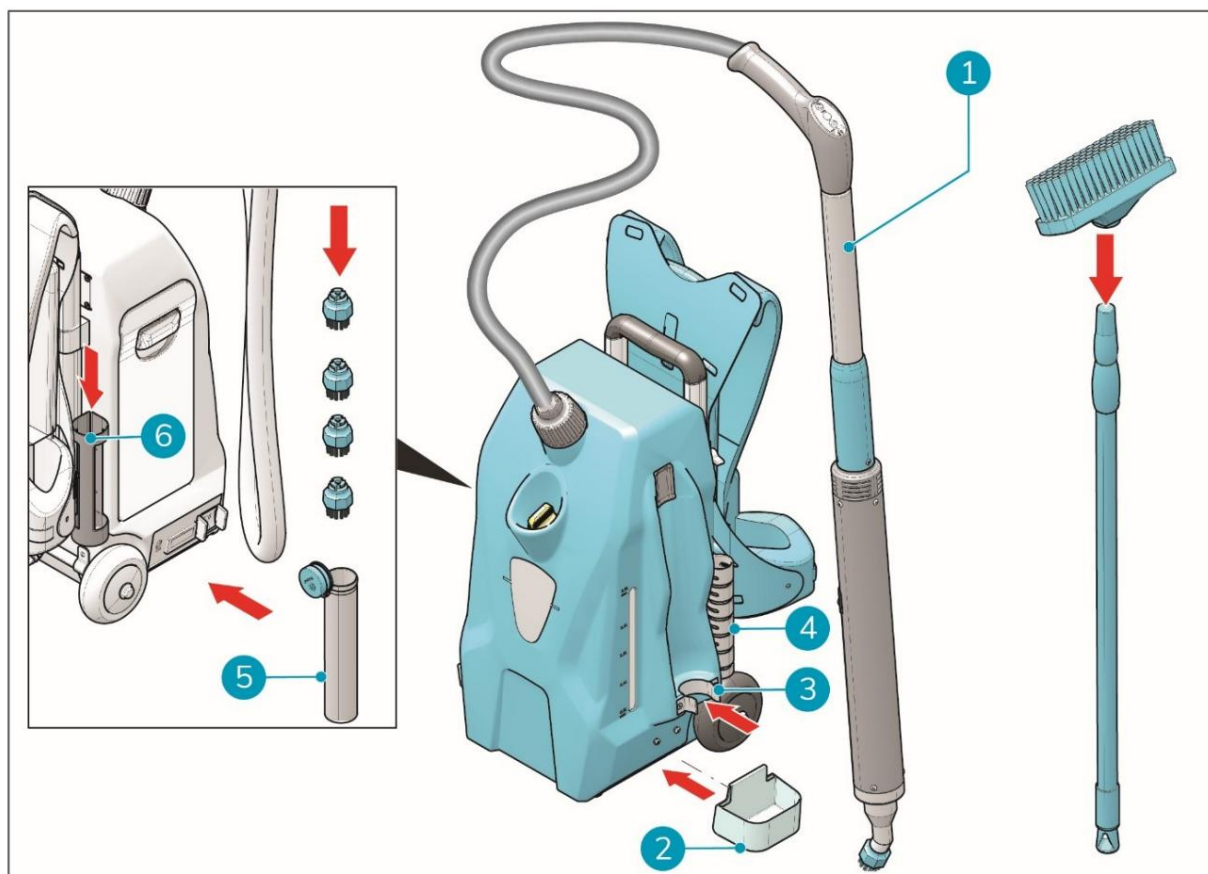
2. Klikk lansen (fig 7, pos 1) inn i holderen (fig 7, pos 3), med metallplaten vendt mot hoved kropp.

3. Skru kosten på kosteskaffet.

4. Plasser kosten i kostholderen (fig 7, pos. 4).

5. Plasser reservebørstene i oppbevaringsrøret (fig 7, pos. 5).

6. Plasser oppbevaringsrøret i holderen (fig 7, pos. 6) på venstre side av hoveddelen.



Figur 7

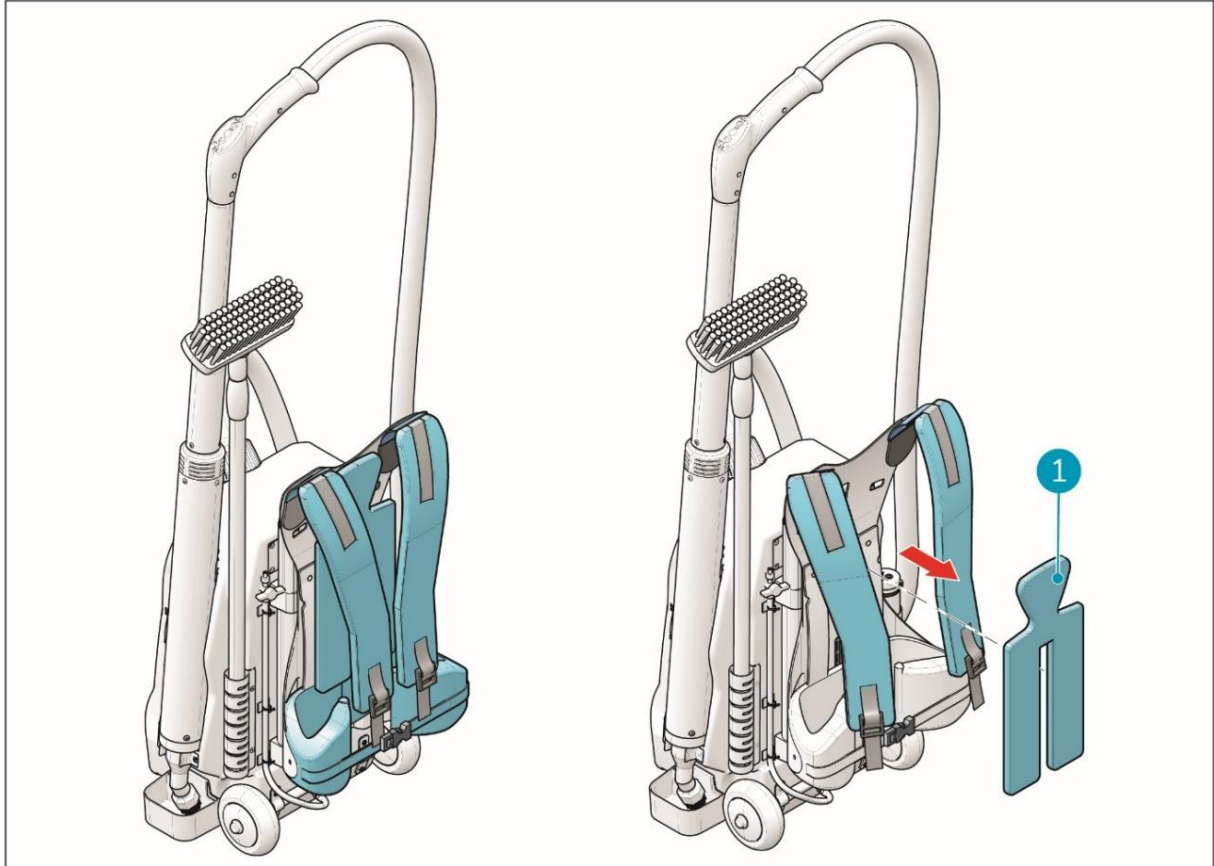


5.3 Drift av vogn eller ryggsekk

5.3.1 Tralledrift

Når du bruker i-gum® som vogn, anbefales det å fjerne selen slik at løse stropper ikke kan sette seg fast mellom hjulene. Slik fjerner du selen:

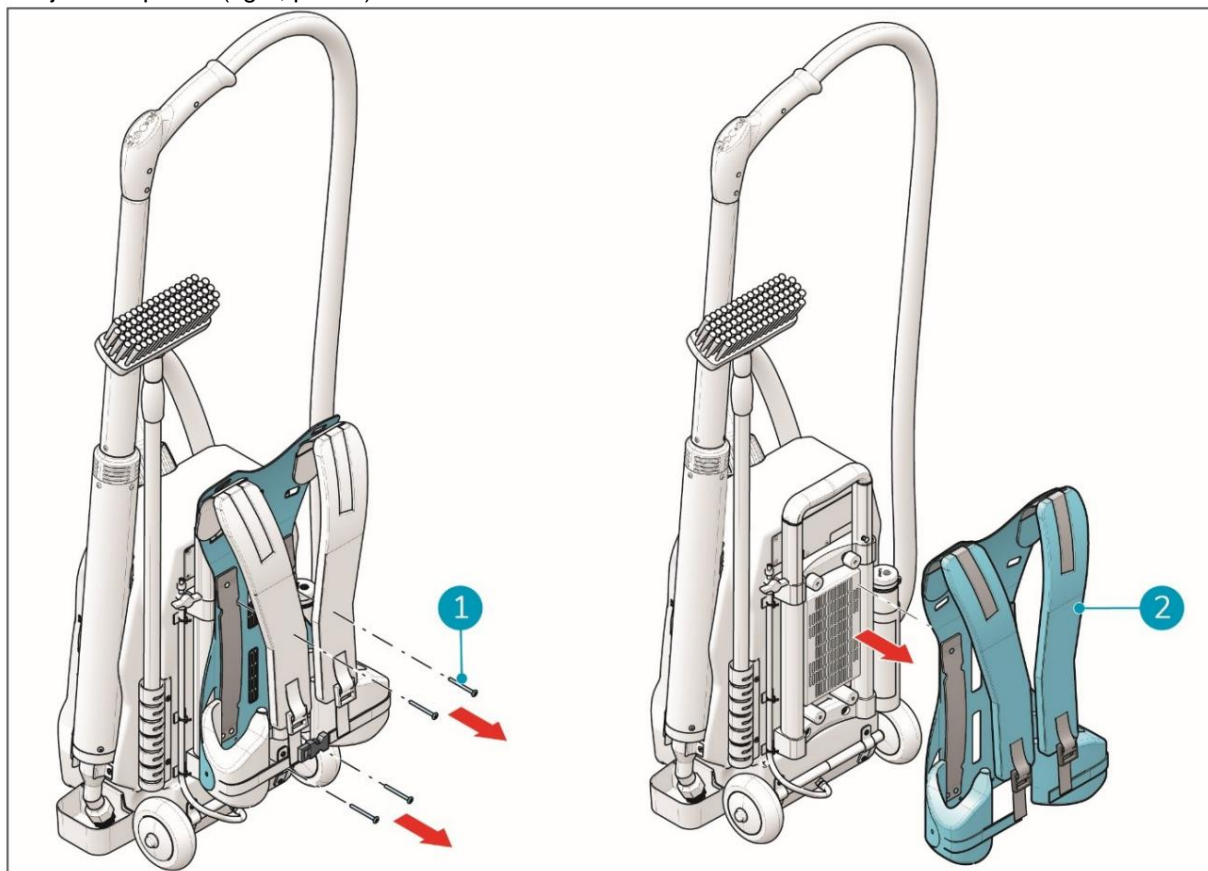
1. Fjern polstring (fig 8, pos. 1) som er festet til bakplaten med borrelås.



Figur 8



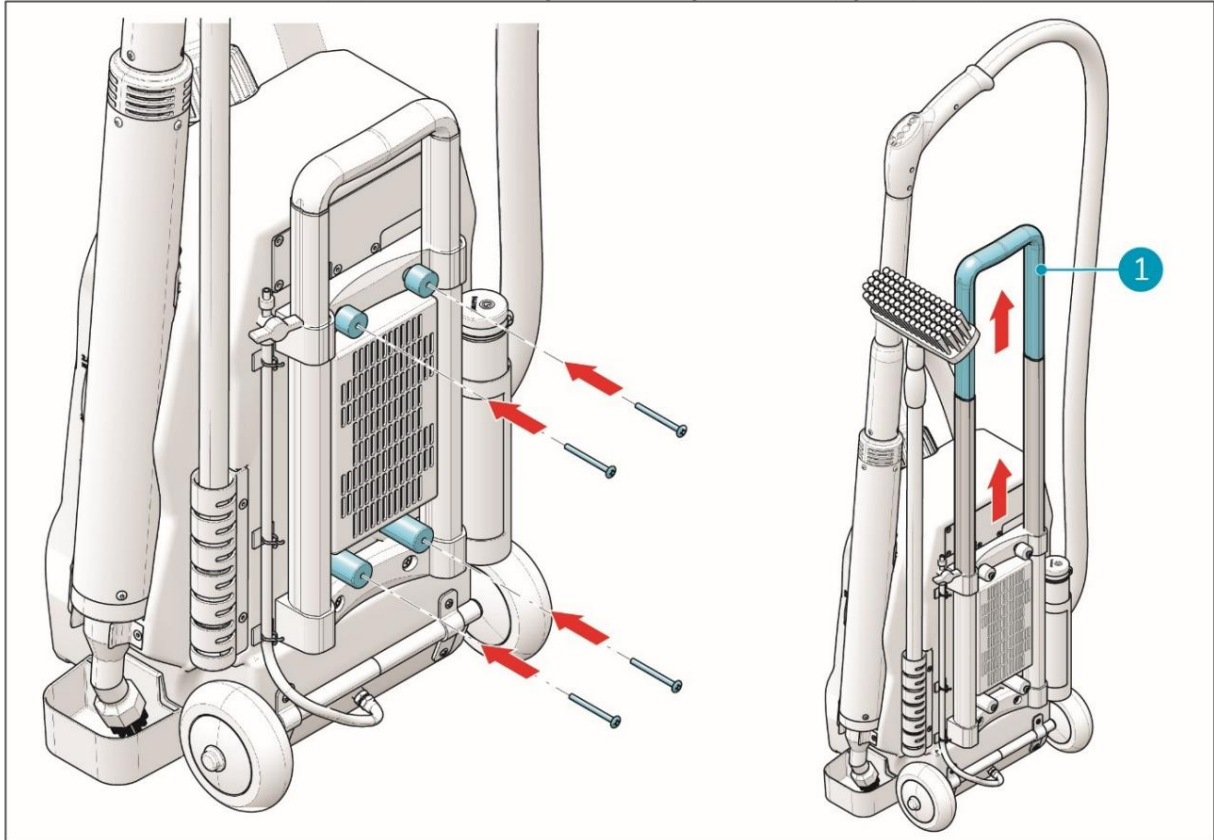
2. Skru løs de fire skruene (fig 9, pos. 1) med en Philips-skrutrekker.
3. Fjern bakplaten (fig 9, pos. 2).



Figur 9



4. Sett de fire skruene tilbake på plass, da disse også holder vognhåndtaket (fig 10, pos. 1).



Figur 10

TIPS:

Oppbevar alle fjernede deler trygt for fremtidig bruk.

5.3.2 Bruk av ryggsekken Når

du bruker i-gum® som ryggsekk, er det ikke nødvendig med ytterligere montering.



6 Drift

6.1 Før du begynner

1. Pass på at du har riktig børste for den tiltenkte overflaten.

Stålbørste

Betong, asfalt, asfalt, hard murstein, naturstein.

Nylon børste

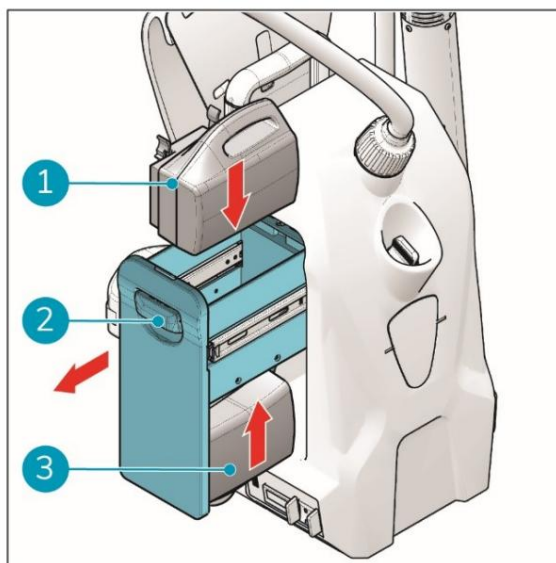
Sandstein, myk mursteinsbelegg, tre, tepper.

Tabell 2

2. Sjekk børsten for slitasje (se kapittel 7 for vedlikehold).

6.1.1 Sett inn batteriene

1. Åpne batteriholderen (fig 11, pos. 2) ved siden av i-gum® .
2. Sett det blåkodede batteriet i det blå batterisporet øverst (fig 11, pos. 1).
3. Sett det grå kodede batteriet i det grå batterisporet nederst (fig 11, pos. 3).
4. Lukk batteriholderen (fig 11, pos. 2).
5. Slå på maskinen med hovedbryteren under batteriholderen.
6. Sjekk batteriindikatoren ved siden av hovedbryter.
7. Slå av maskinen.



Figur 11

TIPS:

Det anbefales ikke å bruke batteriene når de er ladet mindre enn 40 %. i-gum® kan brukes på ett enkelt batteri avhengig av hvor mye tannkjøtt som skal fjernes.



6.1.2 Fyll vaskemiddeltanken for tannkjøttfjerner

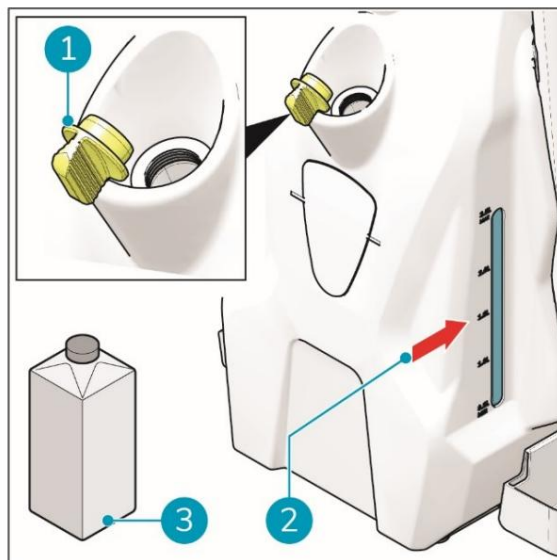


ADVARSEL

Vær forsiktig, vernebriller anbefales.

1. Fjern den gule proppen (fig 12, pos. 1).
2. Hell i i-gum® gummifjernerløsningen (fig 12, pos 3) mens du sjekker væskeindikatoren (fig 12, pos 2) på siden.
3. Sett tilbake den gule proppen (fig 12, pos. 1) og sørg for at den tetter tett.
4. Rengjør hendene etterpå.

Kast tomme flasker i henhold til lokale regler og forskrifter.



Figur 12

TIPS:

Ta vare på minst én flaske med tannkjøttfjernerløsning for å tømme maskinen etter bruk.

6.1.3 Indikasjon for lavt nivå for rengjøringsvæske

Det er to indikasjoner på lavt nivå av rensesvæske under drift.

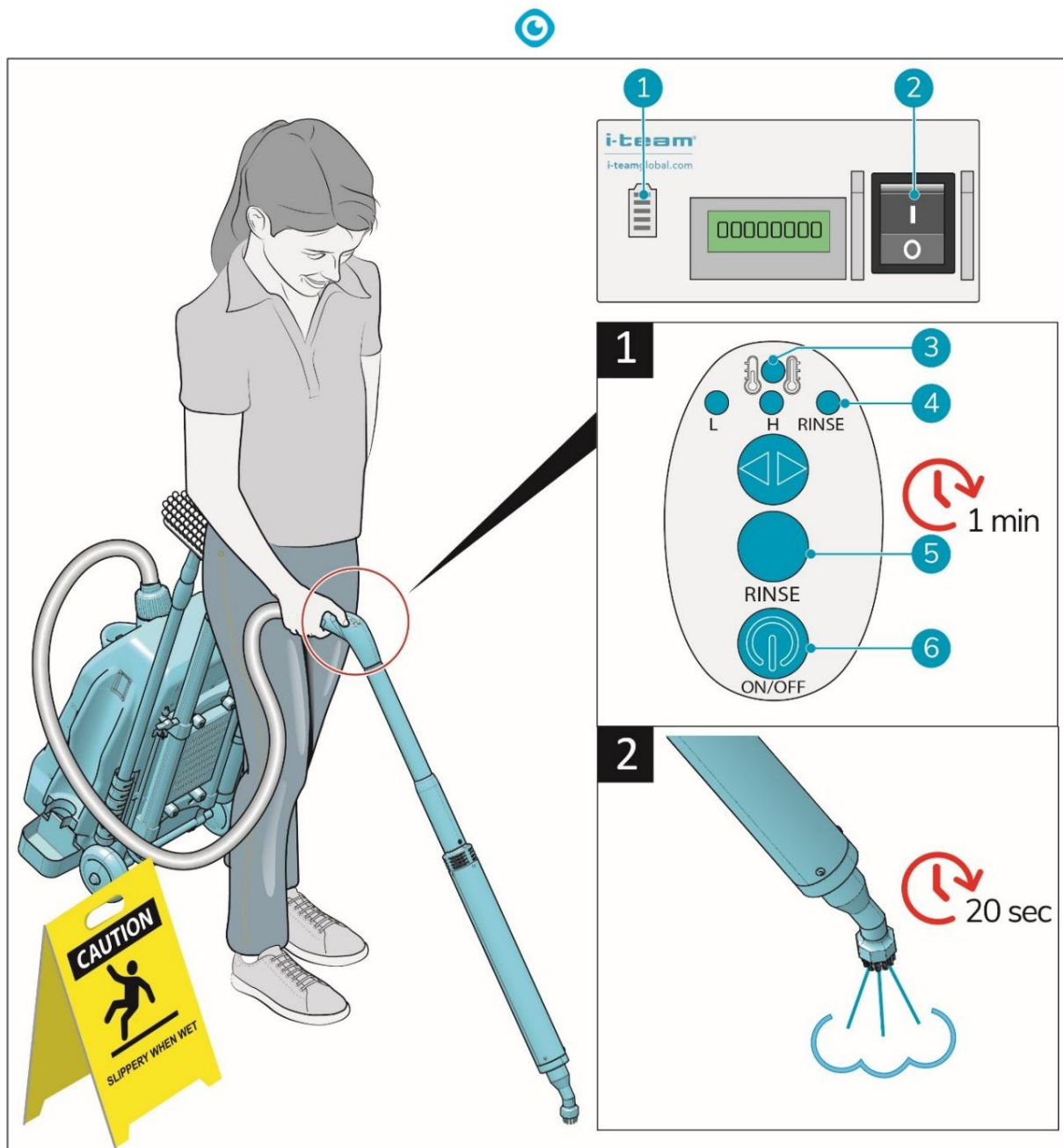
1. Væskeindikatoren på siden lyser og blinker når nivået av rensesvæske er lavt.
2. Når væsken er lav, slår varmeren seg automatisk av og lansen begynner å kjøle seg ned.
Dette indikeres ved at varmelampen (fig 13, pos. 3) blinker på kontrollpanelet.

Slå av maskinen via hovedstrømbryteren (fig 13, pos. 2) og fyll på vaskemiddeltanken for tannkjøttfjerner (se 6.1.2).

6.2 Tørrstart

Når du bruker i-gum® for første gang, må maskinen starte opp pumpen og fylle rørene med rensesvæske. Dette gjelder også maskiner som skylles før lagring (se 6.5.2 Skyll av maskinen).

1. Slå på i-gum® ved å bruke hovedstrømbryteren nederst (fig 13, pos. 2) til venstre på kroppen.
2. Sjekk strømindikatoren (fig 13, pos. 1).
3. Ta lansen fra holderen.
4. Trykk på PÅ/AV-knappen (fig 13, pos. 6) på håndtaket.
5. Trykk på RINSE-knappen (fig 13, pos. 5).
6. Hold i 1 minutt, dette vil starte pumpen.
7. Kontroller skylleindikatorlampen (fig 13, pos. 4).
8. Slipp RINSE-knappen (fig 13, pos. 5) når skylleindikatorlampen lyser.
9. Vent i 20 sekunder til det kommer damp ut av lansen. i-gum® er klar til bruk.
10. Trykk på PÅ/AV-knappen (fig 13, pos. 6) på håndtaket for å slå av maskinen før du går til arbeidsplassen.
11. Fortsett med neste avsnitt: 6.3 Tralledrift eller 6.4 Ryggsekke drift.



Figur 13

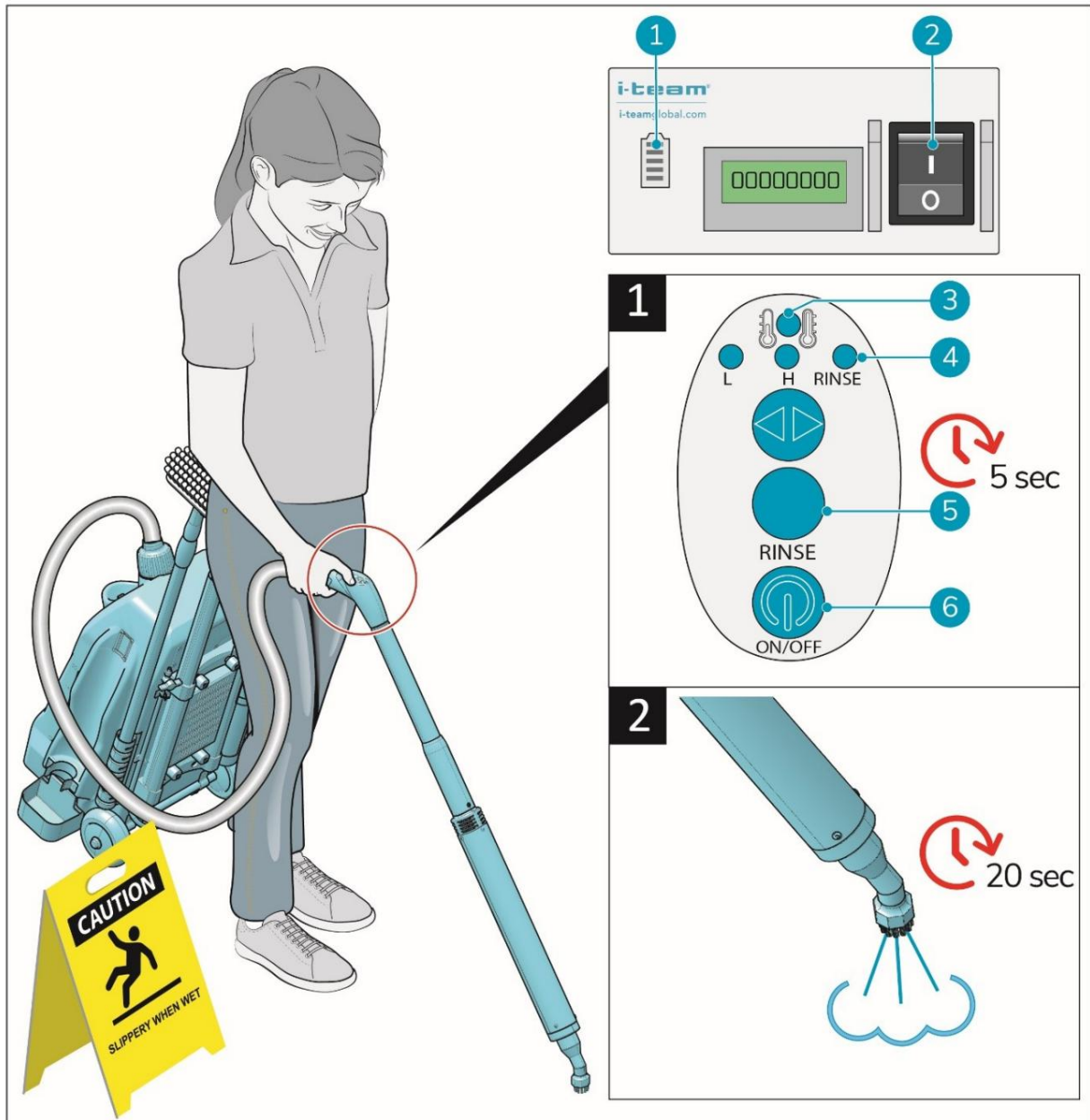
6.3 Tralledrift Fortsett til avsnitt

6.4 Ryggsekkdrift når du bruker selen.

1. Gå til arbeidsstedet med i-gum® og en våt gulvmarkør.
2. Merk arbeidsstedet.
3. Slå på i-gum® ved å bruke hovedstrømbryteren nederst (fig 14, pos. 2) til venstre på kroppen.
4. Sjekk strømindikatoren (fig 14, pos. 1).
5. Ta lansen fra holderen.
6. Trykk på PÅ/AV-knappen (fig 14, pos. 6) på håndtaket.
7. Trykk på RINSE-knappen (fig 14, pos. 5).
8. Hold inne i 5 sekunder, dette vil starte pumpen.
9. Kontroller skylleindikatorlampen (fig 14, pos. 4).
10. Slipp RINSE-knappen (fig 14, pos. 5) når skylleindikatorlampen lyser.



11. Vent i 20 sekunder til det kommer damp ut av lensen.
12. Kontroller varmeindikatorlyset (fig 14, pos. 3).
13. Plasser børsten på den flate tannkjøttbiten.
14. Rør børsten i sirkulær bevegelse til tannkjøttet går i oppløsning.
15. **IKKE** skrub eller påfør trykk, det er ikke nødvendig, men kan skade overflaten.
16. Sett inn lensen i holderen og bruk kosten til å feie det oppløste tannkjøttet.
17. Gjenta ved behov.



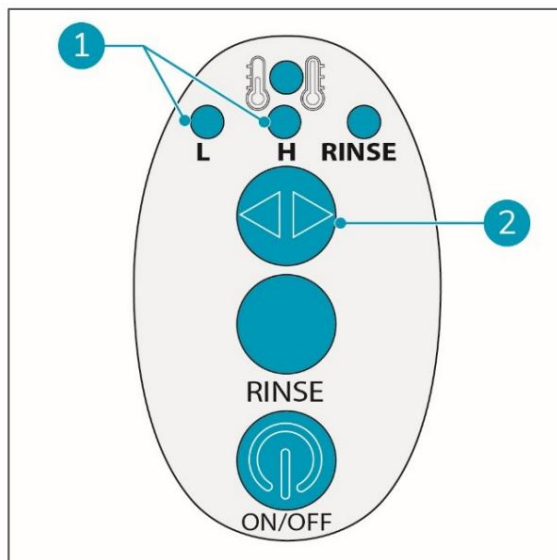
Figur 14



6.3.1 Juster pumpehastigheten

Pumpen vil som standard fungere ved lav hastighet. Du kan endre den til høy hastighet for mer damp via lav/høy-velgeren.

1. Trykk på valgknappen for pumpe lav/høy
fig. 15, pos. 2).
2. Sjekk pumpehastighetsindikatoren (fig 15, pos. 1).



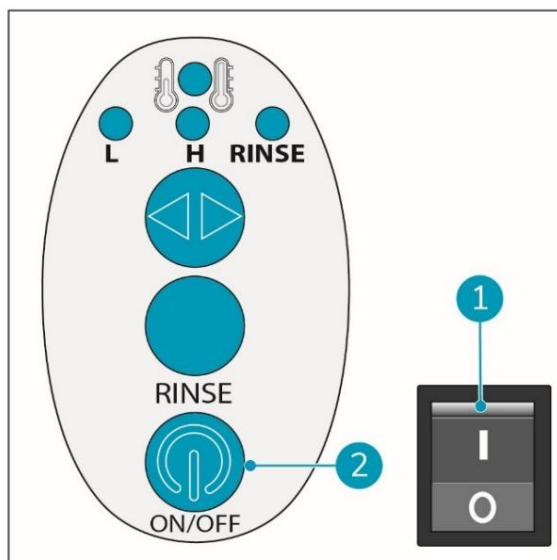
Figur 15

TIPS:

Høy pumpehastighet øker bare mengden rensesvæske, dette kan være effektivt for ru overflater eller tepperensning. På flate overflater vil tilleggsvæsken renne av og har ingen effekt.

6.3.2 Etter operasjon

1. Slå av dampen med PÅ/AV-knappen (fig 16, pos. 2).
2. Slå av i-gum® via hovedstrømmen
bryter (fig 16, pos 1).



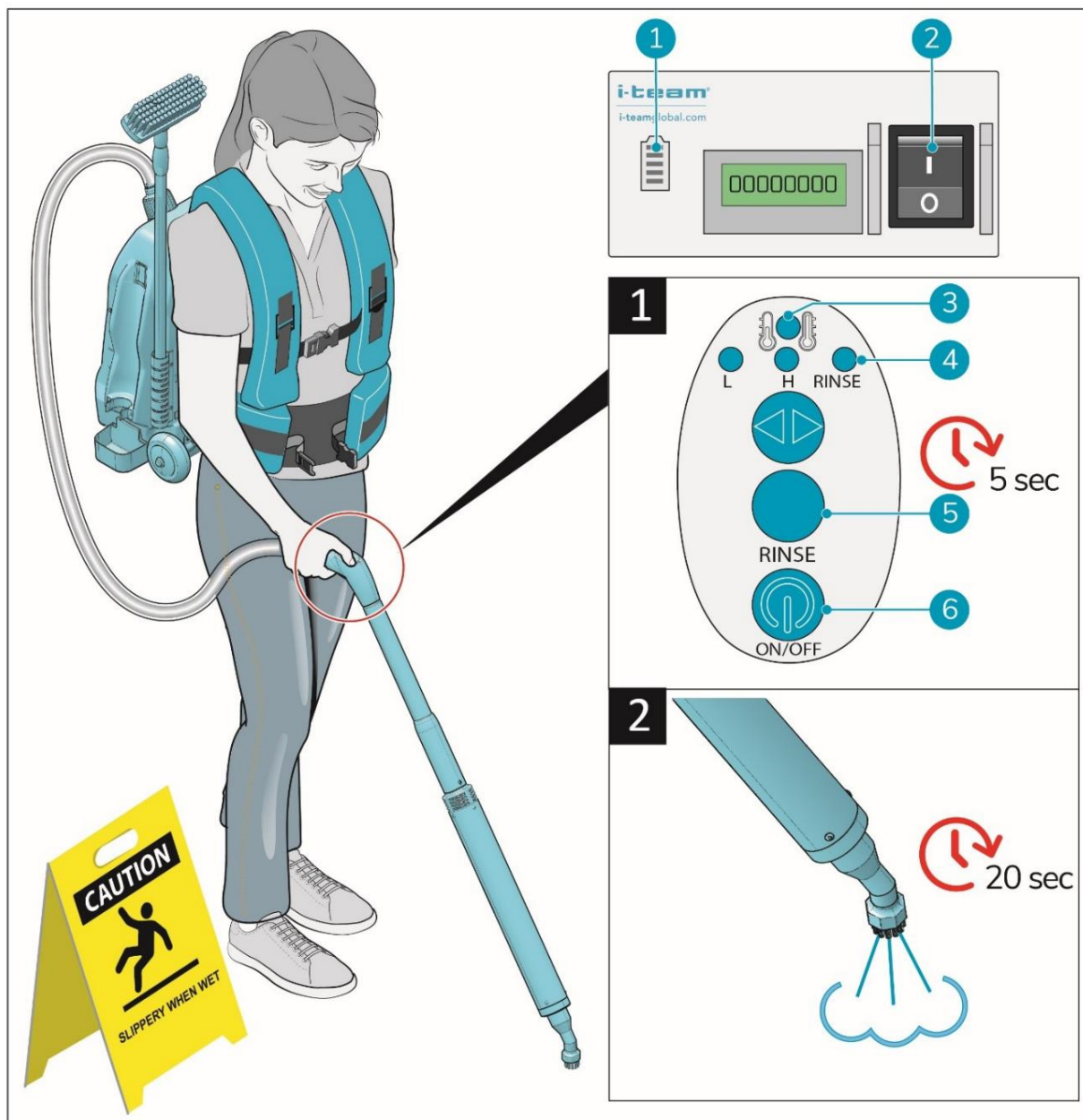
Figur 16



6.4 Ryggsekkdrift 1. Slå på i-gum® ved

å bruke hovedstrømbryteren nederst (fig 17, pos. 2) til venstre på kroppen.

2. Sjekk strømindikatorene (fig 17, pos. 1).

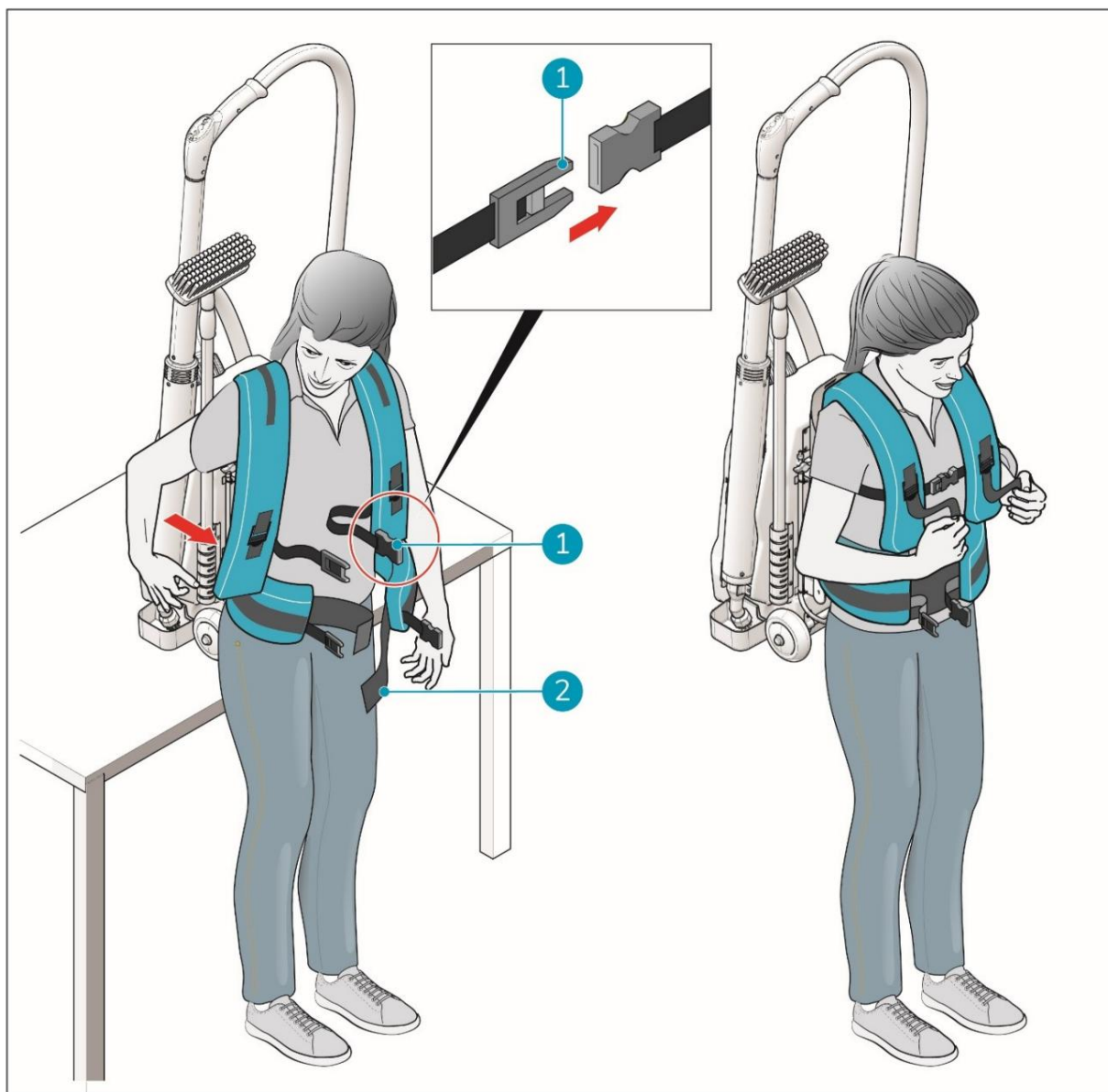


Figur 17

3. Løsne stroppene (fig 18, pos. 1) på selen til maksimal størrelse.
4. Fjern lensen og kosten fra holderne og plasser dem på en stol eller et bord.
5. Ta på sekken.
6. Juster linning (fig 18, pos. 2) og stropper (fig. 18, pos. 1) for komfort.
7. Gå til arbeidsstedet med i-gum® og en våt gulvmarkør.
8. Merk arbeidsstedet.
9. Trykk på PÅ/AV-knappen (fig 17, pos. 6) på håndtaket.
10. Trykk på RINSE-knappen (fig 17, pos. 5).
11. Hold inne i 5 sekunder, dette vil starte pumpen.
12. Kontroller skylleindikatorlampen (fig 17, pos. 4).



13. Slipp RINSE-knappen (fig 17, pos. 5) når skylleindikatorlampen lyser.
14. Vent i 20 sekunder til det kommer damp ut av lansen.
15. Kontroller varmeindikatorlampen (fig 17, pos. 3).
16. Plasser børsten på den flate tannkjøttbiten.
17. Rør børsten i sirkulær bevegelse til tannkjøttet går i oppløsning.
18. **IKKE** skrubbe eller påfør trykk, det er ikke nødvendig, men kan skade overflaten.
19. Sett inn lansen i holderen og bruk kosten til å feie det oppløste tannkjøttet.
20. Gjenta ved behov.



Figur 18



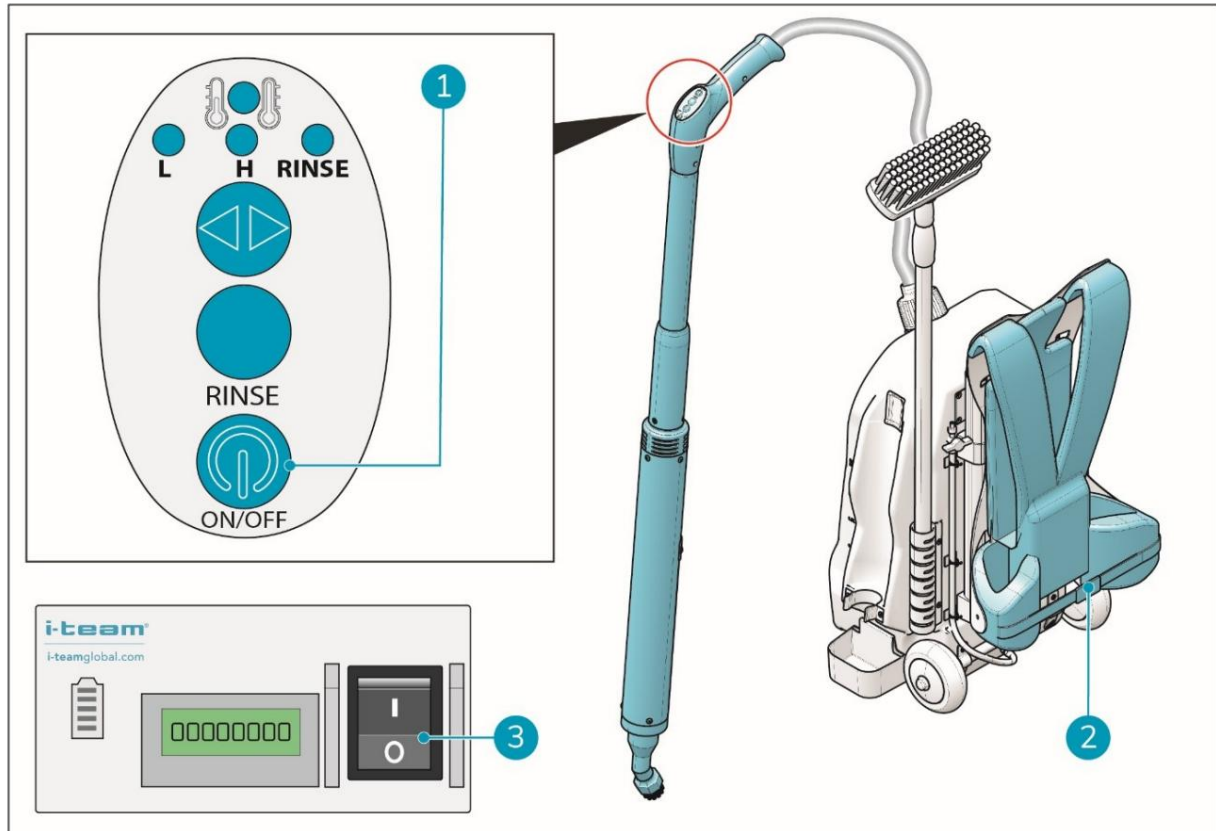
6.4.1 Juster pumpehastighet Se avsnitt 6.3.1.

6.4.2 Etter drift 1. Slå av

dampen med PÅ/AV-knappen (fig 19, pos. 1).

2. Fjern ryggsekken og lukk stroppen (fig 19, pos. 2) for å holde linningen sammen.

3. Slå av i-gum® via hovedstrømbryteren (fig 19, pos. 3).



Figur 19

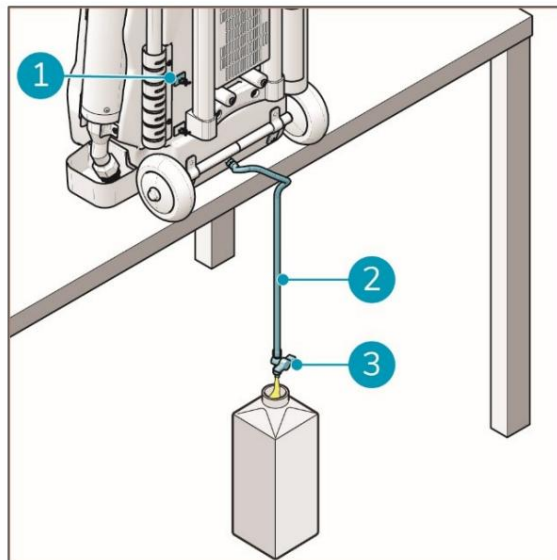


6.5 Rengjøring og oppbevaring

i-gum® krever ikke mye vedlikehold, men det anbefales å tømme og skylle maskinen etter bruk før oppbevaring.

6.5.1 Tøm maskinen

1. Sett i-gum® på et bord med baksiden mot deg.
2. Løsne dreneringsrøret (fig 20, pos. 2) via klipsene (fig 20, pos. 1).
3. Sett enden av dreneringsrøret i en tom flaske med tannkjøttfjernerløsning.
4. Fjern den gule proppen fra væsketanken (fig 12, pos. 1).
5. Åpne kranen (fig 20, pos. 3).
6. Lukk kranen når den er tom (fig 20, pos. 3).
7. Sett tilbake den gule proppen (fig 12, pos. 1).
8. Bytt ut dreneringsrøret (fig 20, pos. 2) med klips (fig 20, pos. 1).



Figur 20



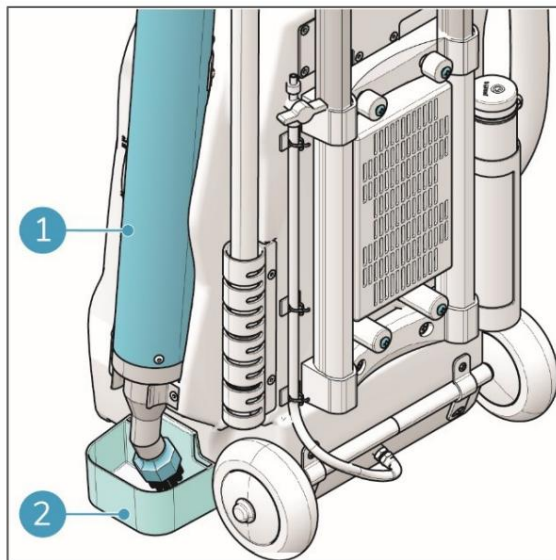
6.5.2 Skyll maskinen

Etter å ha tømt maskinen er det noe væske igjen i rørene og pumpen. Dette er ikke noe problem for daglig bruk. Men når i-gum® lagres i mer enn 5 dager, anbefales det å skylle maskinen for å fjerne gjenværende væske.

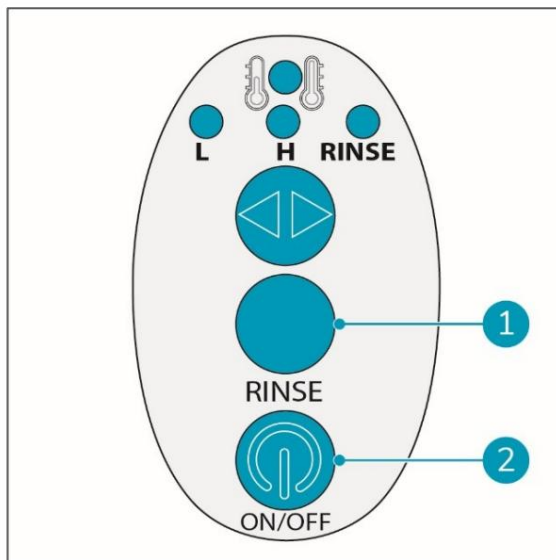
1. Sørg for at du har tømt maskinen (se 6.5.1).
2. Fest dryppbrettet (fig 21, pos. 2) til maskinen.
3. Sett lansen (fig 21, pos. 1) i holderen.
4. Slå på i-gum® via hovedstrømbryteren.
5. Trykk på PÅ/AV-knappen (fig 22, pos. 2) på håndtaket.
6. Trykk på RINSE-knappen (fig 22, pos. 1).
7. Hold inne SKYLL-knappen.
8. Vent til det ikke kommer mer væske fra lanse.
9. Trykk på PÅ/AV-knappen (fig 22, pos. 2) på håndtaket.
10. Slå av hovedstrømbryteren.
11. Fjern dryppskålen og rengjør.

Etter skylling er maskinen helt tørr. Neste gang du bruker i-gum®

vennligst følg tørrstartsprosedyren (se avsnitt 6.2).



Figur 21

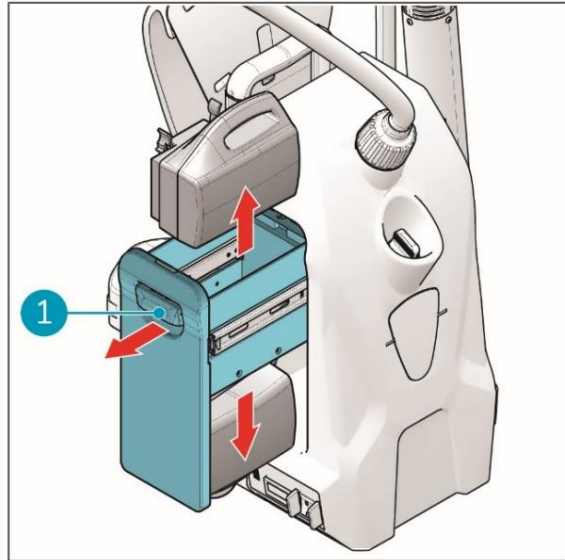


Figur 22



6.5.3 Ta ut batteriene

1. Åpne batteriholderen (fig 23, pos. 1) ved siden av i-gum® .
2. Fjern batteripakkene fra toppen og nederste batterispor (fig 23, pos. 1).
3. Lukk batteriholderen (fig 23, pos. 1).
4. Plasser batteriene i laderen for neste bruk.



Figur 23

6.5.4 Oppbevaring

Oppbevar i-gum® i oppreist stilling.



7 Vedlikehold

7.1 Bytte av børste

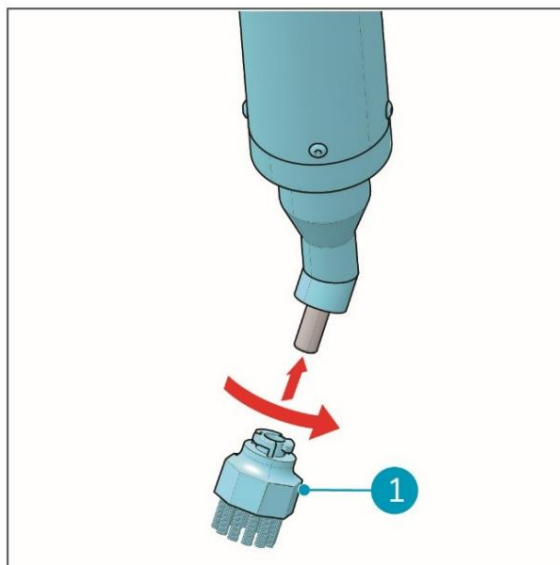
Børstene festes til lansens via en bajonettbeslag.



ADVARSEL

Trådene på stålbørsten er skarpe og bøyd etter bruk, pass på at du ikke kutter deg og ta tak i børsten i toppen.

1. Sørg for at i-gum® er slått av og helt avkjølt.
2. Skru av den gamle børsten med en liten omdreining med klokken (høyre) og trekk.
3. Ta en ny børste (fig 24, pos. 1) og trykk og vri mot klokken (venstre) til den er på plass.



Figur 24

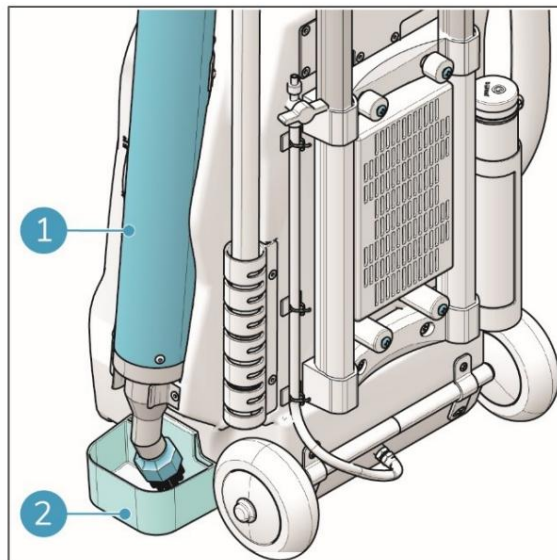
7.2 Anbefalt ekstra rengjøring

Det anbefales en gang i måneden å skylle i-gum® med vann.



7.2.1 Rengjør med vann

1. Sett batteriene inn i maskinen (se 6.1.1).
2. Hell litt vann i væsketanken (se 6.1.2).
3. Sørg for at dryppbrettet (fig 25, pos. 2) er festet til maskinen.
4. Sørg for at damplansen (fig 25, pos. 1) er i holderen.
5. Slå på i-gum® med hovedstrømbryteren.



Figur 25

6. Trykk på PÅ/AV-knappen (fig 26, pos. 2) på håndtaket.

7. Trykk på RINSE-knappen (fig 26, pos. 1).

8. Hold i 1 minutt, dette vil starte pumpen.

9. Slipp RINSE-knappen (fig 26, pos. 1).

10. Vent i 20 sekunder til det kommer damp ut av lensen.

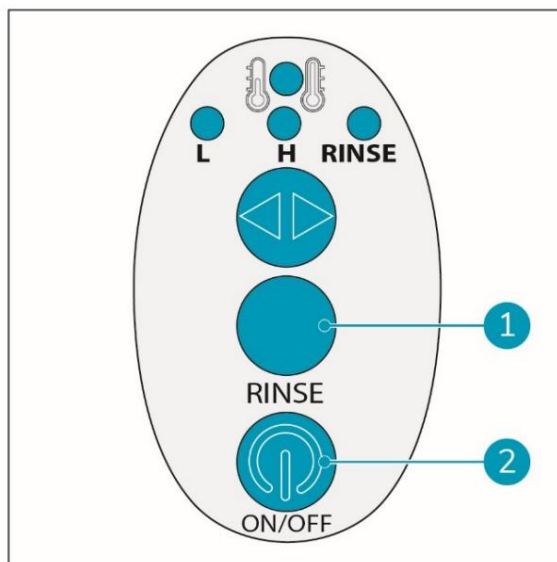
11. La litt damp komme ut for å rengjøre damplansen.

12. Slå av maskinen via PÅ/AV knapp (fig 26, pos. 2).

13. Slå av hovedstrømbryteren.

14. Rengjør dryppskålen (fig 25, pos. 2).

15. Tøm og skyll maskinen (se 7.2.2 og 7.2.3).

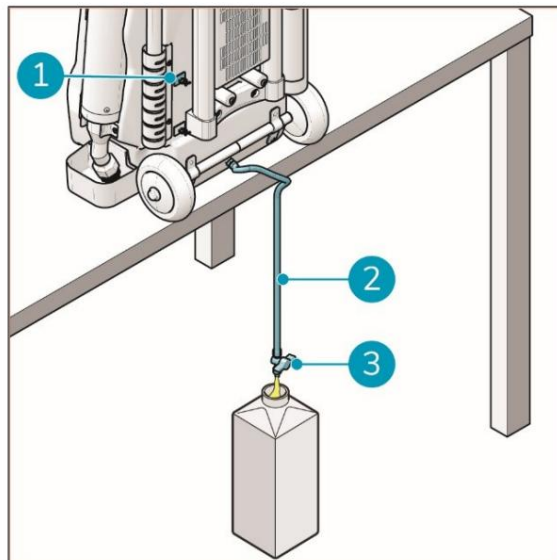


Figur 26



7.2.2 Tøm maskinen

1. Sett i-gum® på et bord med baksiden mot deg.
2. Frigjør dreneringsrøret (fig 27, pos. 2) via klemmene (fig 27, pos. 1).
3. Legg enden av dreneringsrøret i en bøtte eller tom flaske.
4. Fjern den gule proppen fra væsketanken (fig 12, pos. 1).
5. Åpne kranen (fig 27, pos. 3).
6. Lukk kranen når den er tom (fig 27, pos. 3).
7. Sett tilbake den gule proppen (fig 12, pos. 1).
8. Bytt ut dreneringsrøret (fig 27, pos. 2) med klips (fig 27, pos. 1).

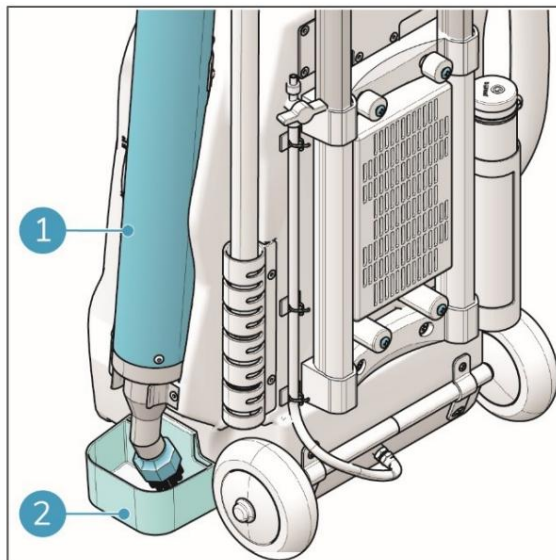


Figur 27

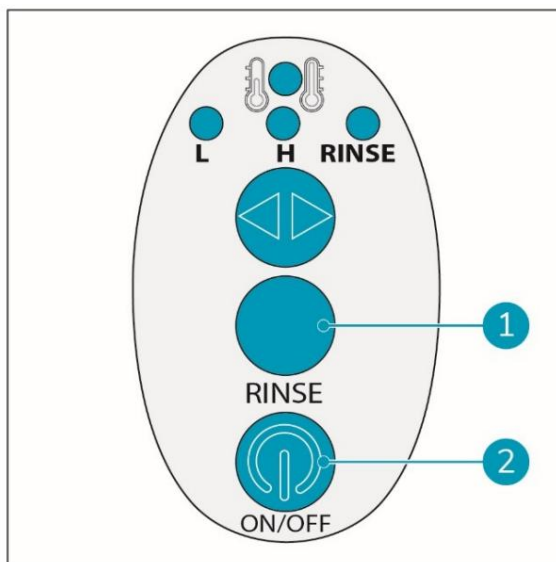


7.2.3 Skyll maskinen

1. Pass på at dryppbrettet (fig 28, pos. 2) er festet til maskinen.
 2. Sørg for at damplansen (fig 28, pos. 1) er i holderen.
 3. Slå på i-gum® med hovedstrømbryteren.
 4. Trykk på PÅ/AV-knappen (fig 29, pos. 2) på håndtaket.
 5. Trykk på RINSE-knappen (fig 29, pos. 1).
 6. Hold i 1 minutt, dette vil starte pumpen.
 7. Slipp RINSE-knappen (fig 29, pos. 1).
 8. Vent til det ikke kommer mer damp ut av lansen.
 9. Slå av maskinen via PÅ/AV knapp (fig 29, pos. 2).
 10. Slå av hovedstrømbryteren.
 11. Rengjør dryppskålen (fig 28, pos. 2).
- Etter skylling er maskinen helt tørr. Neste gang du bruker i-gum® vennligst følg tørrstartsprosedyren (se avsnitt 6.2).



Figur 28



Figur 29

7.3 Anbefalt servicetid

Når du ikke har en serviceavtale, sjekk timeren på nedre venstre side av maskinen med jevne mellomrom. Det anbefales å planlegge en full service av en av våre servicepartnere hvert 60.000 minutt.

Sjekk timeren med jevne mellomrom.



8 Feilsøking

Problem	Årsaken	Løsning
Ingen makt	Ingen batterier	Sett inn batterier.
	Tomme batterier	Lad batteriene.
	Hovedstrømbryter av	Slå på strømbryteren.
Ingen damp	Tom tank	Fyll tanken.
	Tomme batterier	Lad batteriene.
	Pumpen går ikke	Pumpen må byttes ut av en dyktig mekaniker.
	Steam er blokkert	Slå av maskinen, sjekk og rengjør børsten og dampmunestykket.
Vannnivå LED-lyset blinker	Oppløsningen for tannkjøttfjerner er lav	Slå av og kjøøl ned maskinen. Fyll tanken med tannkjøttfjerningsløsning.
Væske lekker fra tanken	Gul stopper er ikke satt tilbake på riktig måte	Kontroller og plasser den gule proppen riktig.
	Maskinen ble lagret eller transportert liggende uten å tømme tanken først	Sett maskinen oppreist.
Batteriet lader ikke	Batteriet er slutt på levetiden	Bytt batteri.



9 Dekommisjonering og deponering



MERK FØLGENDE

Det er i-gum®-eierens ansvar å kassere produktet på en ansvarlig måte.

Ved slutten av levetiden inneholder i-gum® fortsatt verdifulle ressurser og må avhendes i henhold til lokale lover og forskrifter angående resirkulering av elektrisk utstyr.



Før avhending vennligst:

1. Tøm maskinen (se 6.5.1).
2. Ta ut batteriene for separat avhending (se 6.5.3).

TIPS:

Alternativt kan du oppbevare batteriene for bruk i et annet i-team-utstyr som i-mop® .

3. Fjern alle løse komponenter som børsteholder og kost.
4. Kast alle gjenstander i henhold til lokale lover og forskrifter.



10 vedlegg

10.1 CE-sertifikat



EC Declaration of Conformity

In accordance with BS EN ISO/IEC 17050-1:2010

We **Future Cleaning Technologies B.V., Hoppenkuil 27b, 5626 DD Eindhoven**

Declare under our sole responsibility that the product: **I-GUM**

Equipment: Portable Battery or LPG fuelled chewing gum removal system
Model name/number: i-gum

In accordance with the following Directives:

2004/108/EC	Conforms with the essential performance requirements of the Electromagnetic Compatibility Directive and its amending directives
2006/42/EC	Conforms with the essential health and safety requirements of the Machinery Directive and its amending directives
2011/65/EU	Conforms with the requirements of the RoHS Directive on the restriction of the use of certain hazardous substances in electrical and electronic equipment

Has been designed and manufactured to the following specifications:

EN ISO 12100:2010
Safety of machinery. General principles for design. Risk assessment and risk reduction

EN 60335-1:2012
Household and similar electrical appliances – Safety – Part 1: General requirements

EN 60335-2-79:2009
Household and similar electrical appliances – Safety – Part 2-79: Particular requirements for high pressure cleaners and steam cleaners.

EN 55014-1:2006+A2:2011
Electromagnetic compatibility. Requirements for household appliances, electric tools and similar apparatus. Emission

EN 55014-2:1997+A2:2008
Electromagnetic compatibility. Requirements for household appliances, electric tools and similar apparatus. Immunity. Product family standard.

EN 61000-3-2:2006
Electromagnetic compatibility (EMC) – Part 3-2: Limits – Limits for harmonic current emissions (equipment input current ≤ 16 A per phase)

EN 6100-3-3:2008
Electromagnetic compatibility (EMC) – Part 3-3: Limits – Limitation of voltage changes, voltage fluctuations and flicker in public low-voltage supply systems, for equipment with rated current ≤ 16 A per phase and not subject to conditional connection

I hereby declare that the equipment named above has been tested and found to comply with the relevant sections of the above referenced specifications. The unit complies with all essential requirements of the Directives.

Signed by: 

Name: Frank van de Ven

Position: Director

Done at: Eindhoven

On: 29 August 2017

This declaration of conformity is issued under the responsibility of Future Cleaning Technologies B.V.



10.2 Sikkerhetsdatablad tannkjøttfjerningsløsning

Informasjon om i-GUM tyggegummifjernerløsningen finnes på **SIKKERHETSDATABLAD i-GUM**, SDS-nummer 23393 - revisjonsdato 01/05/2015. Dette sikkerhetsdatabladet er i samsvar med forordning (EC) nr. 1272/2008 om klassifisering, merking og emballering av stoffer og blandinger.

Dette dokumentet er en del av den tekniske filen til i-gum® tyggegummifjerner og vil være tilgjengelig på forespørsel.