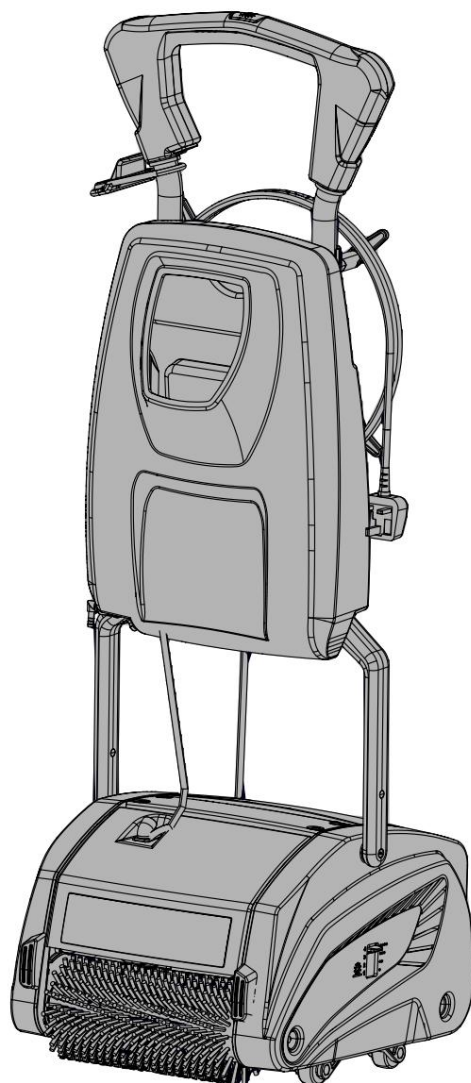


Multiwash PRO 240

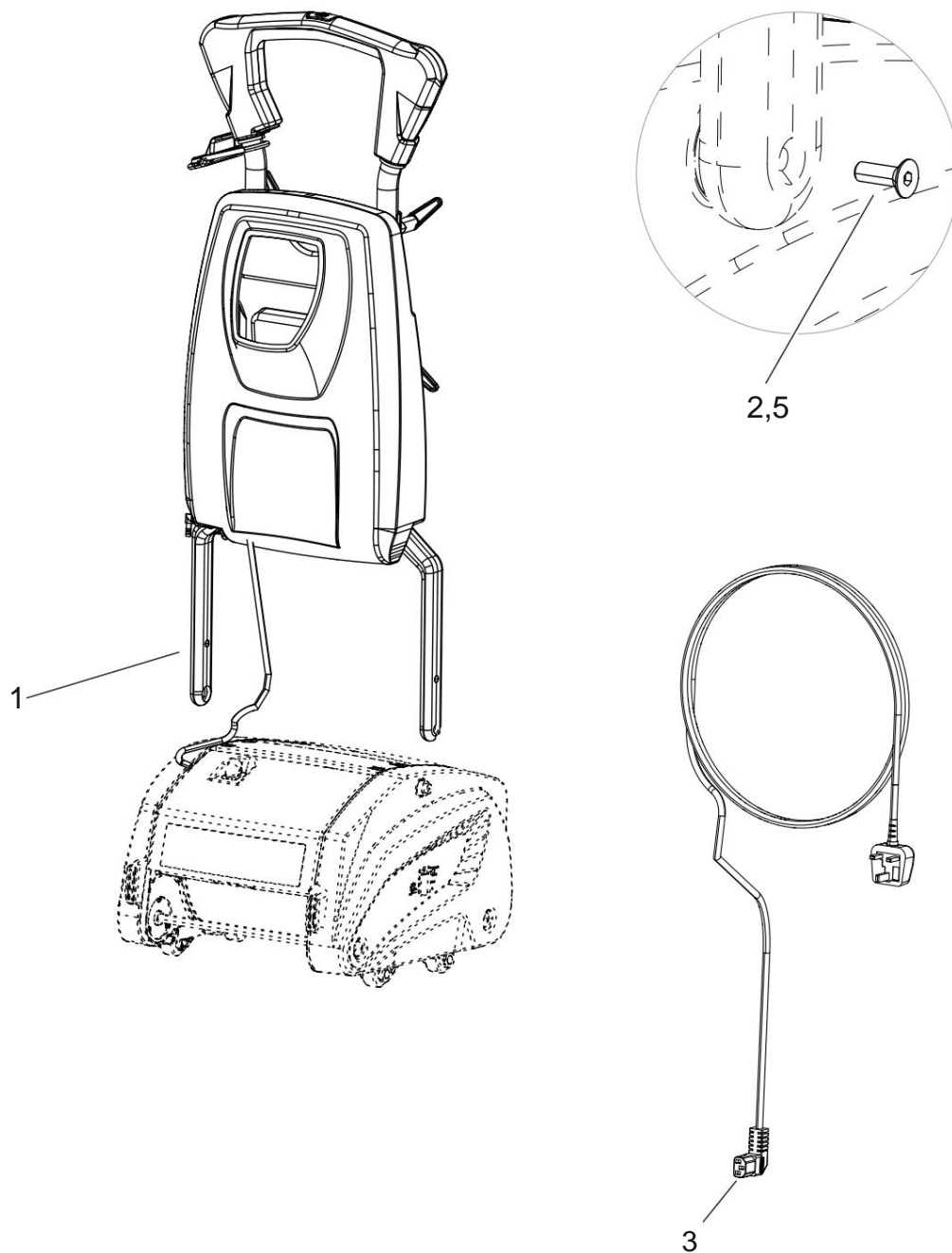
Multiwash PRO 340

Multiwash PRO 440

**TRUVOX**<sup>TM</sup>  
INTERNATIONAL  
A TACONY COMPANY

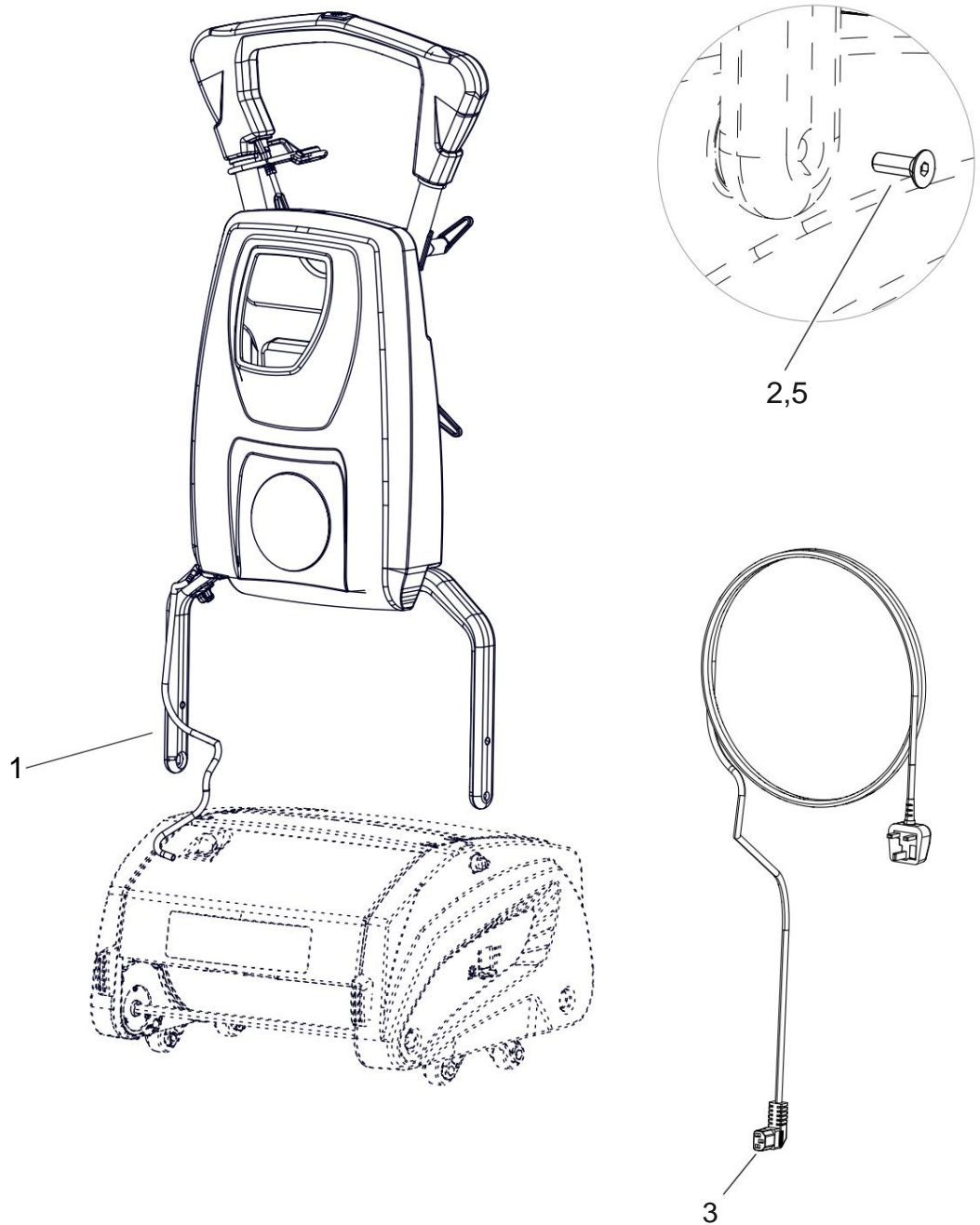


## MW PRO 240 - MONTERING



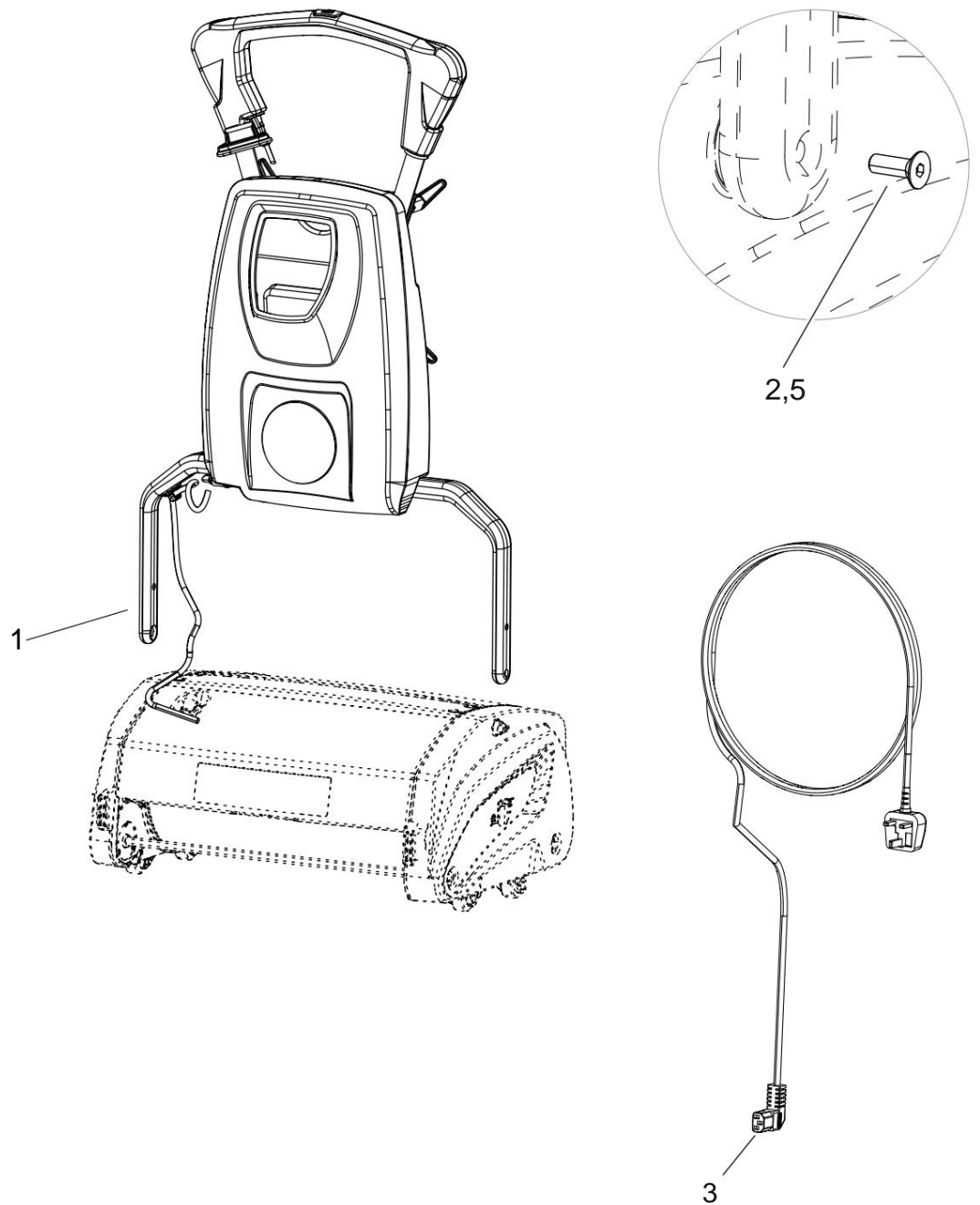
SL.NR	DELENR	BESKRIVELSE	ANTALL
1	90-0905-0000	HÅNDTAK ASSY KOMPLETT- 24	1
2	90-0856-0000	HEX SOC HOVEDSKRUE - SS304 - M4 x 10	2
3	90-0299-0500	STRØMLEDNING STORBRITANNIA	1
5	90-0999-0000	SKIVEHÅNDTAK	2

## MW PRO 340 - MONTERING



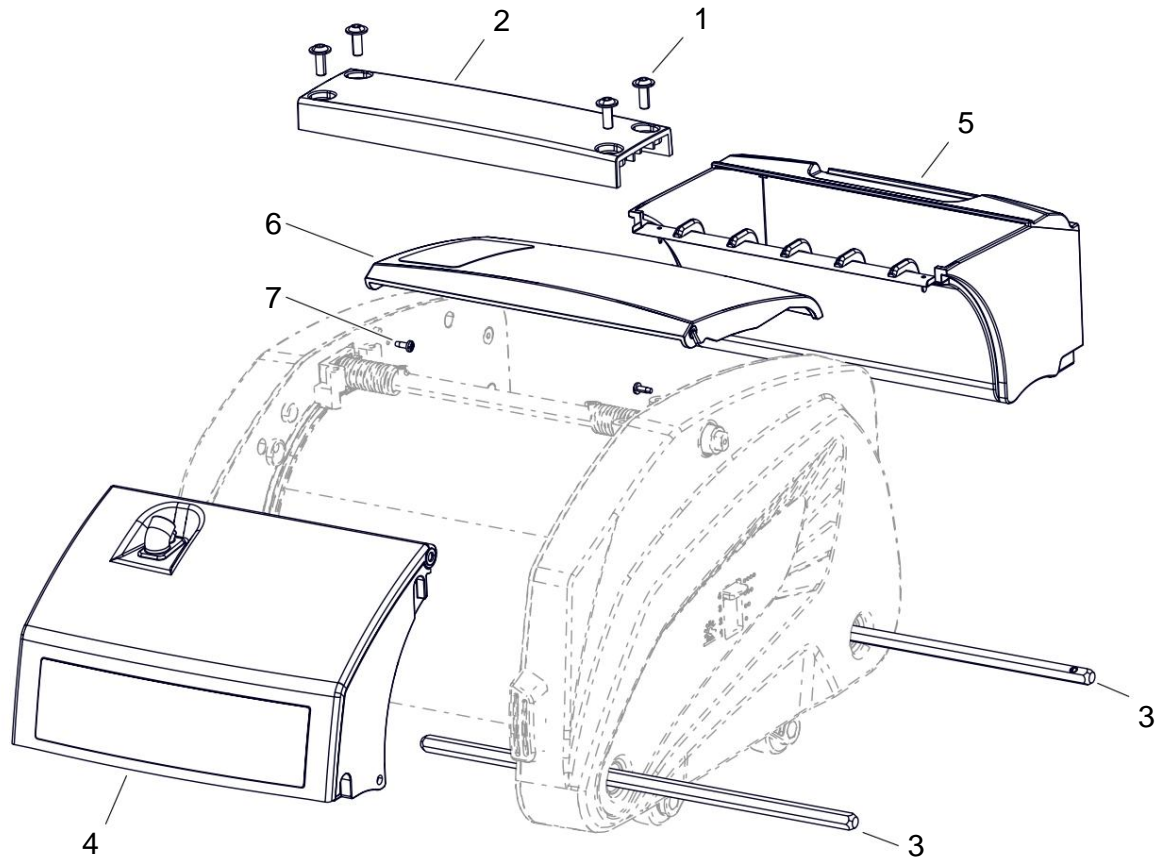
SL.NR	DELENR	BESKRIVELSE	ANTALL
1	90-0906-0000	HÅNDTAK ASSY KOMPLETT- 34	1
2	90-0856-0000	HEX SOC HOVEDSKRUE - SS304 - M4 x 10	2
3	90-0299-0500	STRØMLEDNING STORBRIANNIA	1
5	90-0999-0000	SKIVEHÅNDTAK	2

## MW PRO 440 - MONTERING



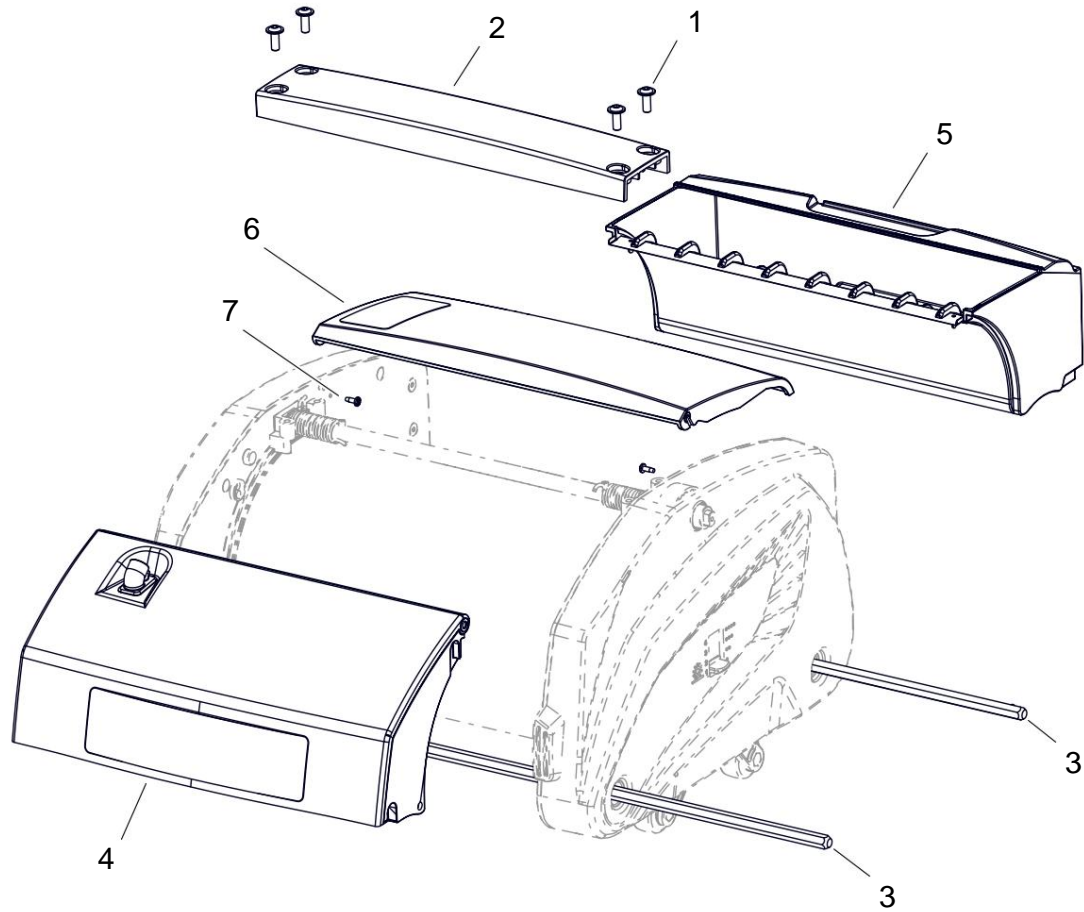
SL.NR	DELENR	BESKRIVELSE	ANTALL
1	90-0907-0000	HÅNDTAK ASSY KOMPLETT - 44	1
2	90-0856-0000	HEX SOC HOVEDSKRUE - SS304 - M4 x 10	2
3	90-0299-0500	STRØMLEDNING STORBRIANNIA	1
5	90-0999-0000	SKIVEHÅNDTAK	2

## CHASSIS - 240



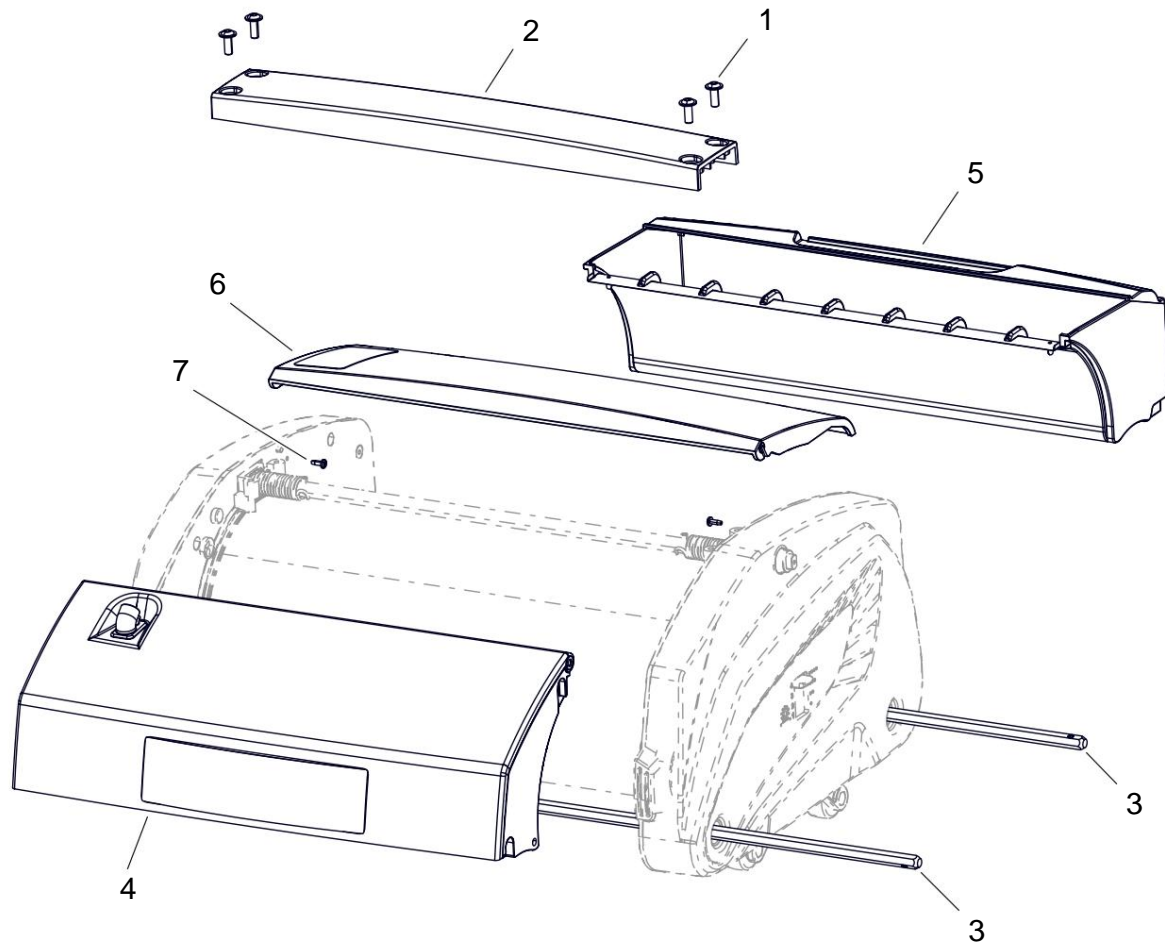
SL.NR	DELENR	BESKRIVELSE	ANTALL
1	90-0861-0000	SOC BUTTON CAP COLLAR SCREW- ST10.9 - M6X16 - GRØNN	4
2	90-0908-0000	BRIDGE HOUSING ASSY PLASTIC-24	1
3	90-0739-0000	SKAFTBØRSTE ASSY-24	2
4	90-0909-0000	PUMPEHUS ASSY-24	1
5	90-0740-0000	SAMLETANK ASSY COMPLETE-24	1
6	90-0741-0000	LOKKSAMLETANK ASSY-24	1
7	90-0910-0000	CRPH SELVTAPPSKRUE - SS304 - 3,5X9,5 - F	2

## CHASSIS - 340



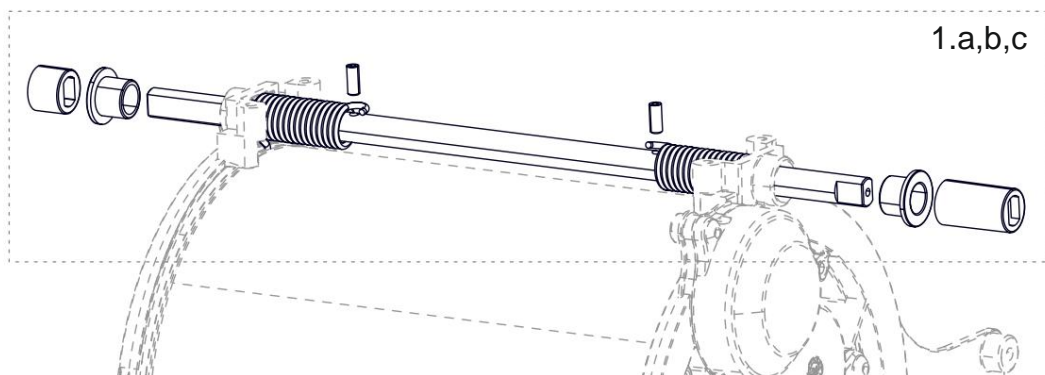
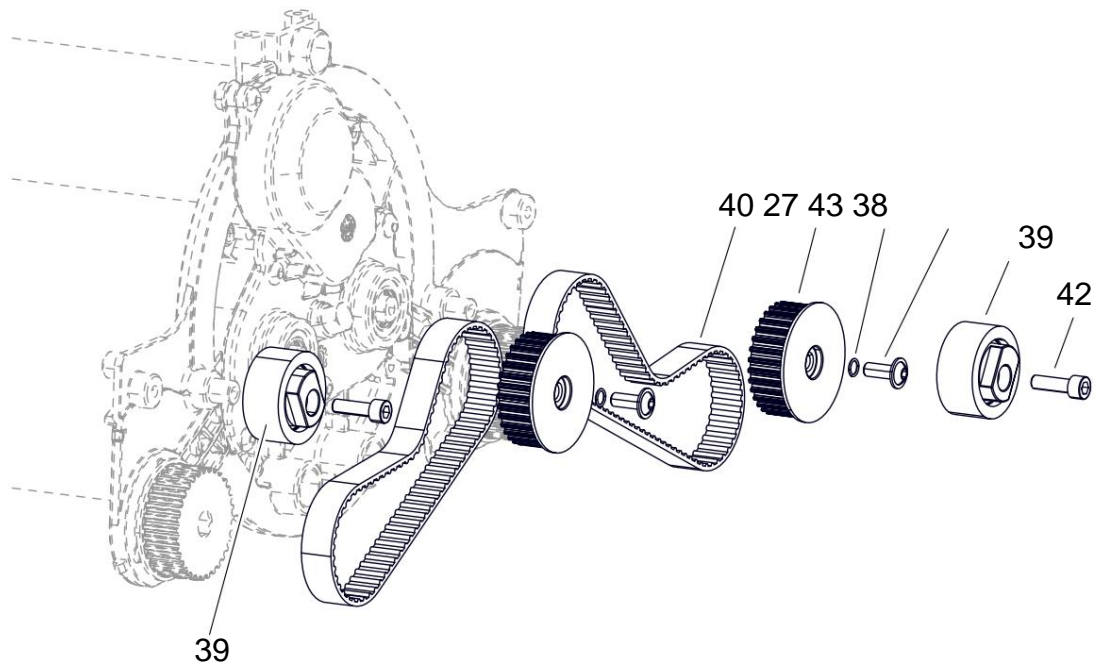
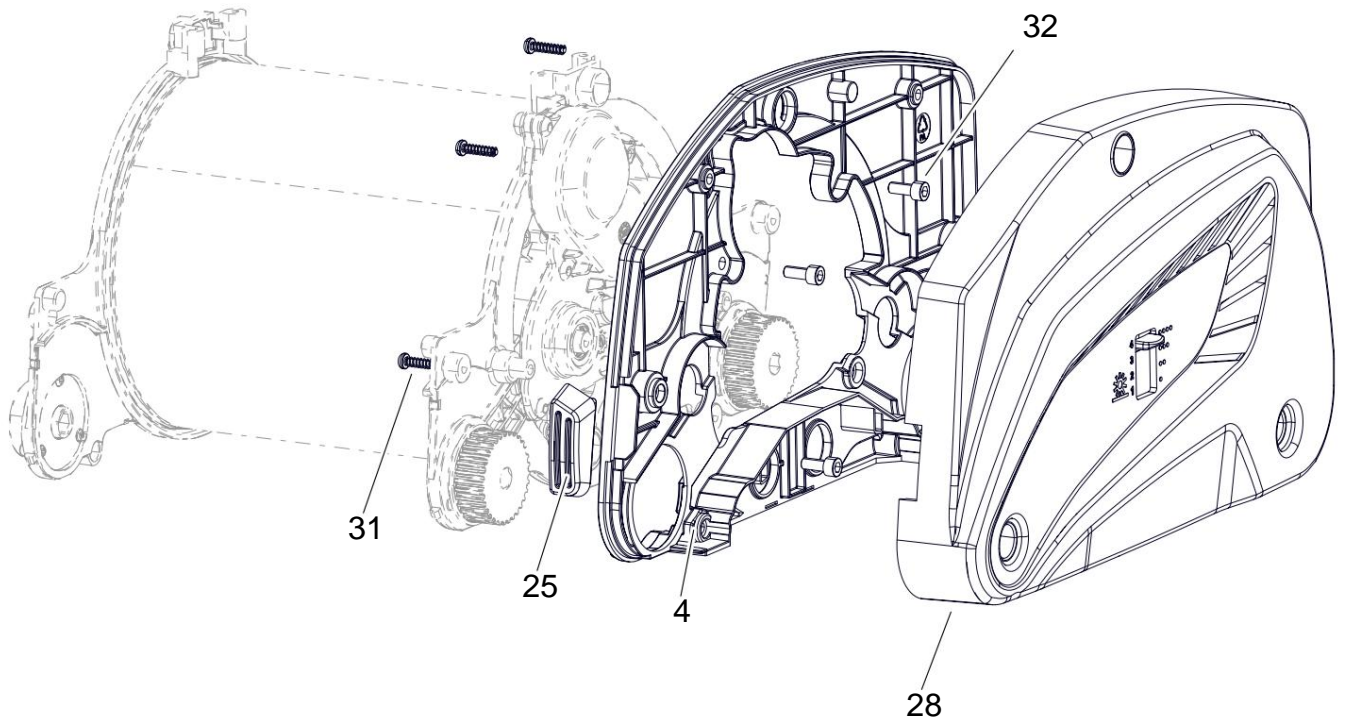
SL.NR	DELENR	BESKRIVELSE	ANTALL
1	90-0861-0000	SOC BUTTON CAP COLLAR SCREW- ST10.9 - M6X16 - GRØNN	4
2	90-0911-0000	BRIDGE HOUSING ASSY PLAST - 34	1
3	90-0742-0000	SAKSELBØRSTE ASSY-34	2
4	90-0912-0000	PUMPEHUS ASSY-34	1
5	90-0743-0000	SAMLINGSTANK ASSY KOMPLETT - 34	1
6	90-0744-0000	LOKKSAMLETANK ASSY - 34	1
7	90-0910-0000	CRPH SELVTAPPSKRUE - SS304 - 3,5X9,5 - F	2

## CHASSIS - 440



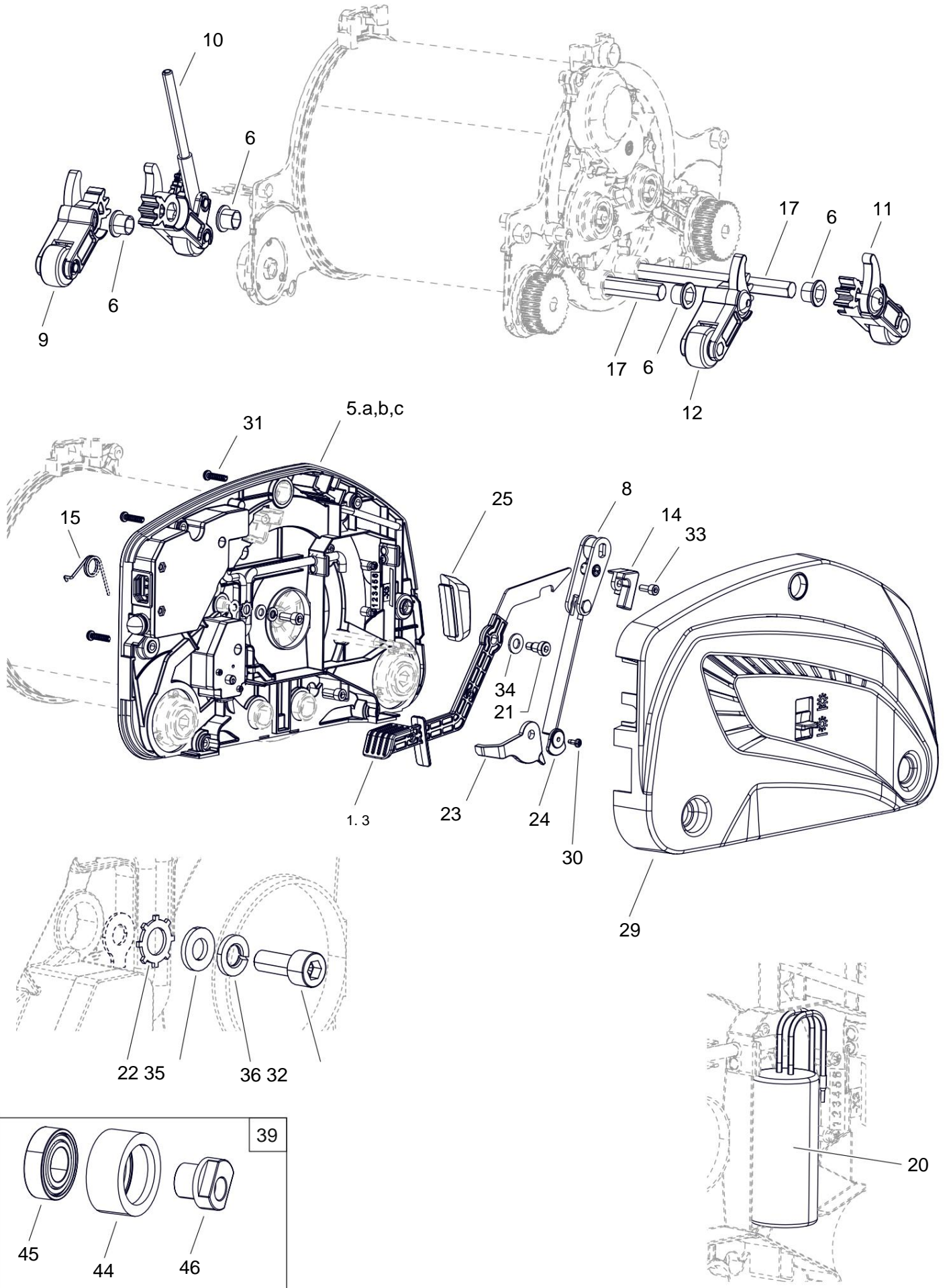
SL.NR	DELENR	BESKRIVELSE	ANTALL
1	90-0861-0000	SOC BUTTON CAP COLLAR SCREW- ST10.9 - M6X16 - GRØNN	4
2	90-0913-0000	BRIDGE HOUSING ASSY PLAST - 44	1
3	90-0745-0000	SAKSELBØRSTE ASSY-44	2
4	90-0914-0000	PUMPEHUS ASSY-44	1
5	90-0746-0000	SAMLETANK ASSY KOMPLETT - 44	1
6	90-0747-0000	LOKKSAMLETANK ASSY - 44	1
7	90-0910-0000	CRPH SELVTAPPSKRUE - SS304 - 3,5X9,5 - F	2

# CHASSIS - BASEMONTERING - 240 340 & 440

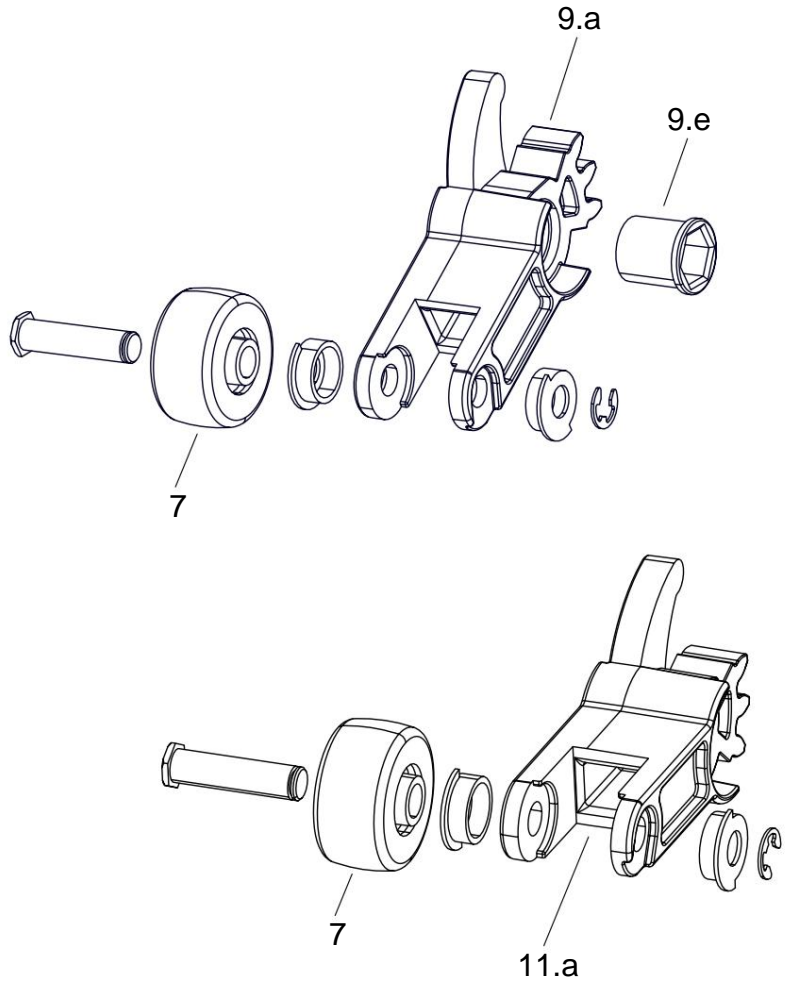
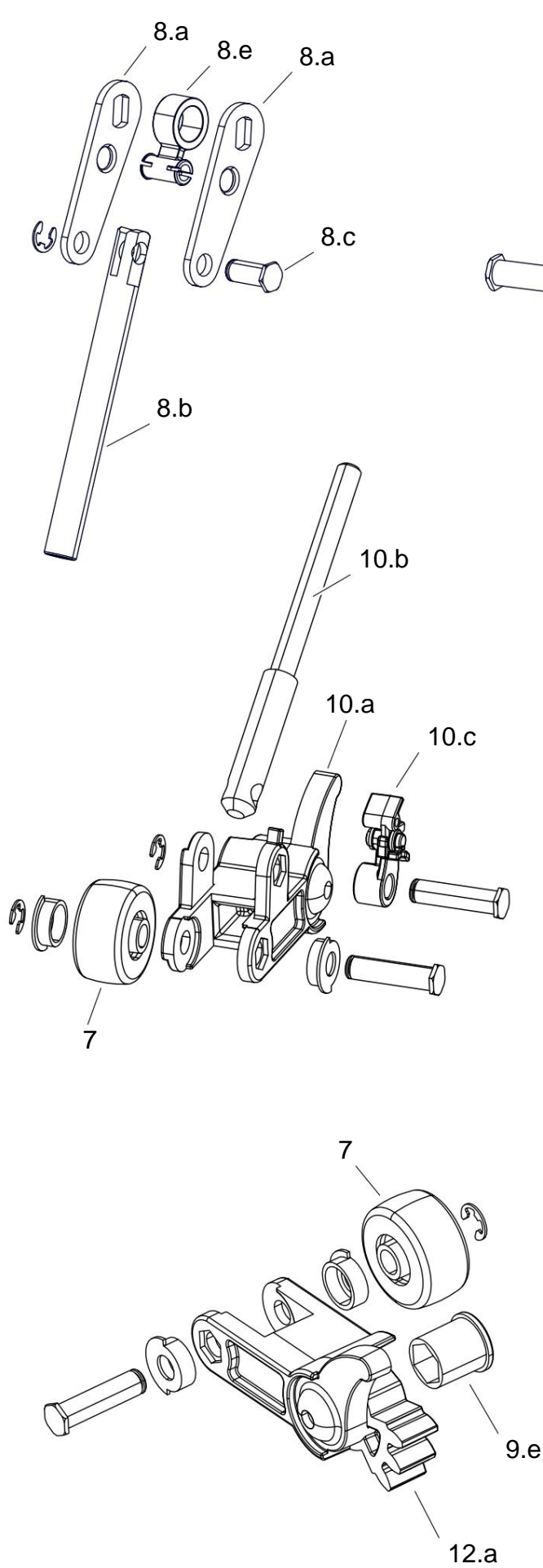




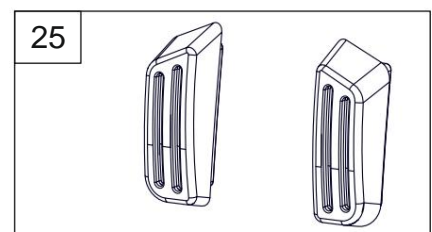
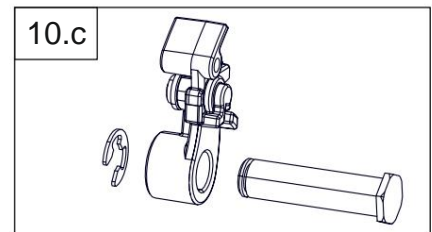
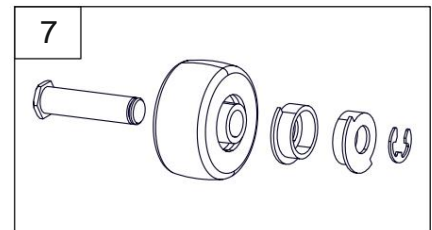
# CHASSIS - BASEMONTERING - 240 340 & 440



# CHASSIS - BASEMONTERING - 240 340 & 440



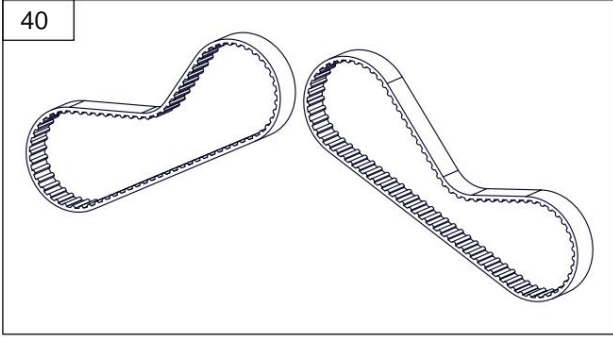
## SETT



## CHASSIS - BASEMONTERING - 240 340 & 440

### SETT

40



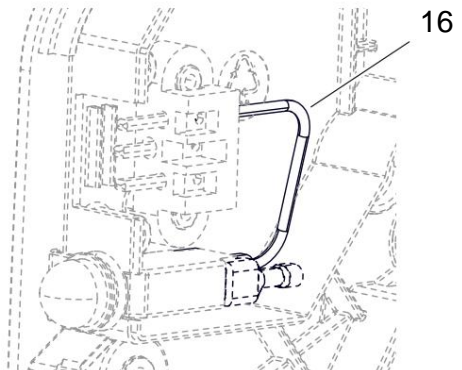
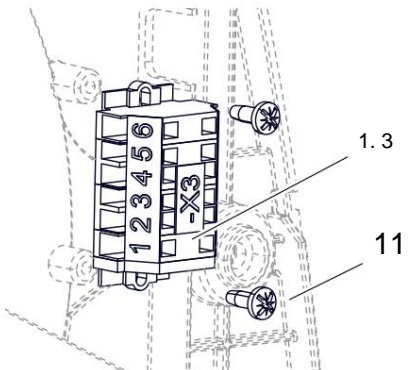
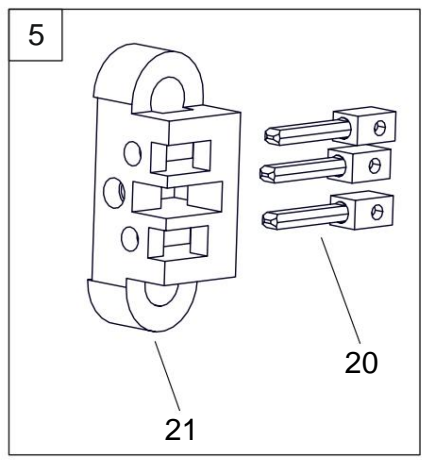
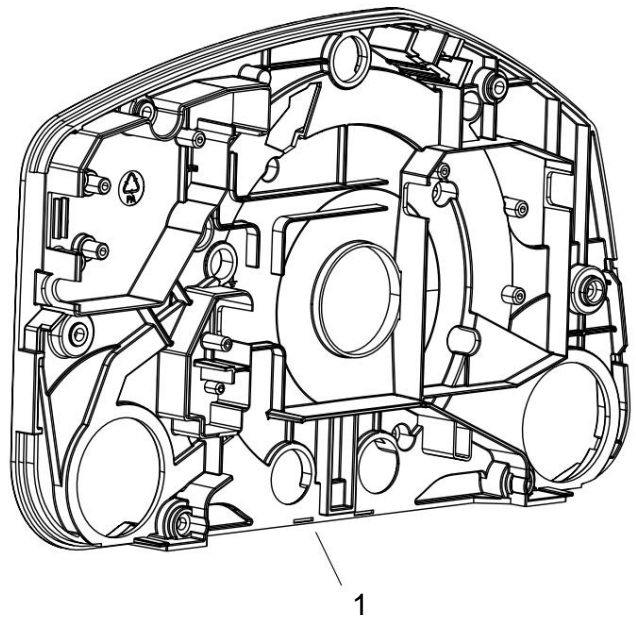
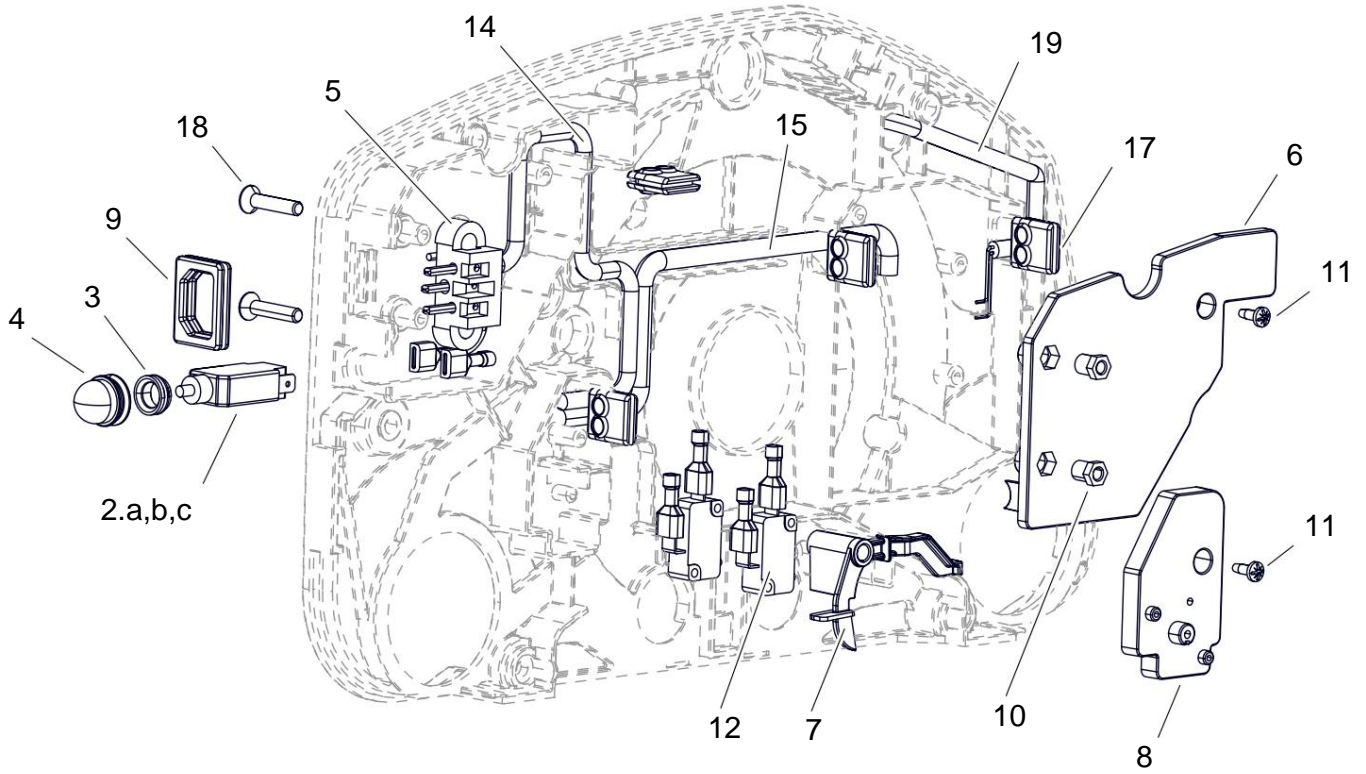
## CHASSIS - BASEMONTERING - 240 340 &amp; 440

SL.NR	DELENR	BESKRIVELSE	ANTALL
1.a	90-0886-0000 MW	PRO SHAFT HANDLE ASSY - 24 SETT	1
1.b	90-0887-0000 MW	PRO SHAFT HANDLE ASSY - 34 SETT	1
1.c	90-0888-0000 MW	PRO SHAFT HANDLE ASSY - 44 SETT	1
4	90-0915-0000	BOLIGDRIV	1
5.a	90-0916-0000	HOUSING IDLE ASSY-24	1
5.b	90-0917-0000	HOUSING IDLE ASSY-34	1
5.c	90-0918-0000	HOUSING IDLE ASSY-44	1
6	90-0015-0000	BUSH HJUL AKTUERING	4
7	90-0889-0000 MW	PRO HJUL ASSYSETT	4
8	90-0750-0000	GUIDE LINK ASSY	1
8.a	90-0163-0000	SPAKKBØRSTEAKTUERING	2
8.b	90-0919-0000	GUIDELINK	1
8.c	90-0751-0000	PIN LEVER	1
8.e	90-0752-0000	AVSTANDSSPAK	1
9	90-0920-0000	LEVER IDLE RH ASSY	1
9.a	90-0754-0000	LEVER TOMGANG RH	1
9.e	90-0755-0000	BUSH LEVER	2
10	90-0921-0000	LEVER DRIVER MED LINK ASSY	1
10.a	90-0922-0000	LEVER DRIVER	1
10.b	90-0757-0000	LINK	1
10.c	90-0890-0000 MW	PRO-SPAKBRYTER ASSYSETT	1
11	90-0923-0000	LEVER IDLE ASSY LH	1
11.a	90-0758-0000	LEVER TOMGANG LH	1
12	90-0924-0000	SPAKKDRETVET ASSY	1
12.a	90-0759-0000	SPANKDRETVET	1
1.3	90-0760-0000	PEDAL	1
14	90-0761-0000	STOPPSPAK	1
15	90-0762-0000	FJÆRPEDAL	1
17.a	90-0763-0000	AKTUERING AV AKSELHJUL - 24	2
17.b	90-0764-0000	AKTUERING AV AKSELHJUL - 34	2
17.c	90-0765-0000	AKTUERING AV AKSELHJUL - 44	2
20	90-0766-0000	KONDENSTOR ASSY 13MFD (for 240)	1
21	90-0123-0000	STUBAKSEL	1
22	90-0148-0000	TANNSKIVE	1
23	90-0767-0000	LINKBRYTER	1
24	90-0768-0000	TOP LENKE BRYTER	1
25	90-0891-0000 MW	PRO BUMPER SETT	1
27	90-0769-0000	KJENGJENGJER	2
28	90-0770-0000	DEKSEL ASSY DRIVE	1
29	90-0771-0000	DEKSEL ASSY TOMGANG	1
30	90-0183-0000	CRPH SELVTAPPSKRUE - SS304 - 3,5X9,5 - F	1

**CHASSIS - BASEMONTERING - 240 340 & 440**

SL.NR	DELENR	BESKRIVELSE	ANTALL
31	90-0853-0000	CRPH SELVTANKENDE (PLAST) SKRU SS304 5X20	12
32	90-0144-0000	HEX SOC HOVEDSKRUE - SS304 - M6 x 15	9
33	90-0857-0000	HEX SOC HODEHODE SKRU - SS304 - M5 x 12	1
34	90-0008-0000	VANLIG SKIVE - SS304 - 8,4 x 17 x 1,6	1
35	90-0147-0000	VANLIG SKIVE - SS304 - 6,4 x 12,5 x 1,6	1
36	90-0867-0000	FJÆRVASKEL - M6 - SS304	1
38	90-0861-0000	SOC KNAPP-HOTTE-KRAGE- ST10.9 - M6 X 16 - GRØNN 2	
39	90-0197-0000	IDLER ASSY-PLAIN	2
40	90-0892-0000	MW PRO BELTESETT	1
42	90-0859-0000	HEX SOC HOVEDSKRUE - SS304 - M6 x 20	2
43	90-0868-0000	O RING 6,0 X 1,0	2
44	90-0166-0000	ERME - IDLER	1
45	90-0009-0000	BEARING 6003 2RS	1
46	90-0161-0000	HUB - IDLER	1

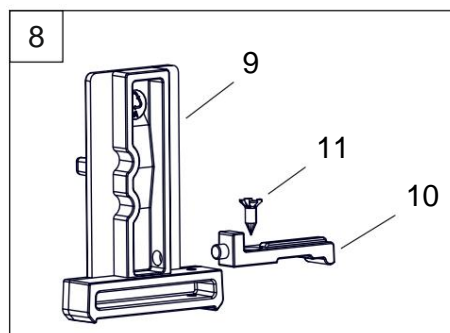
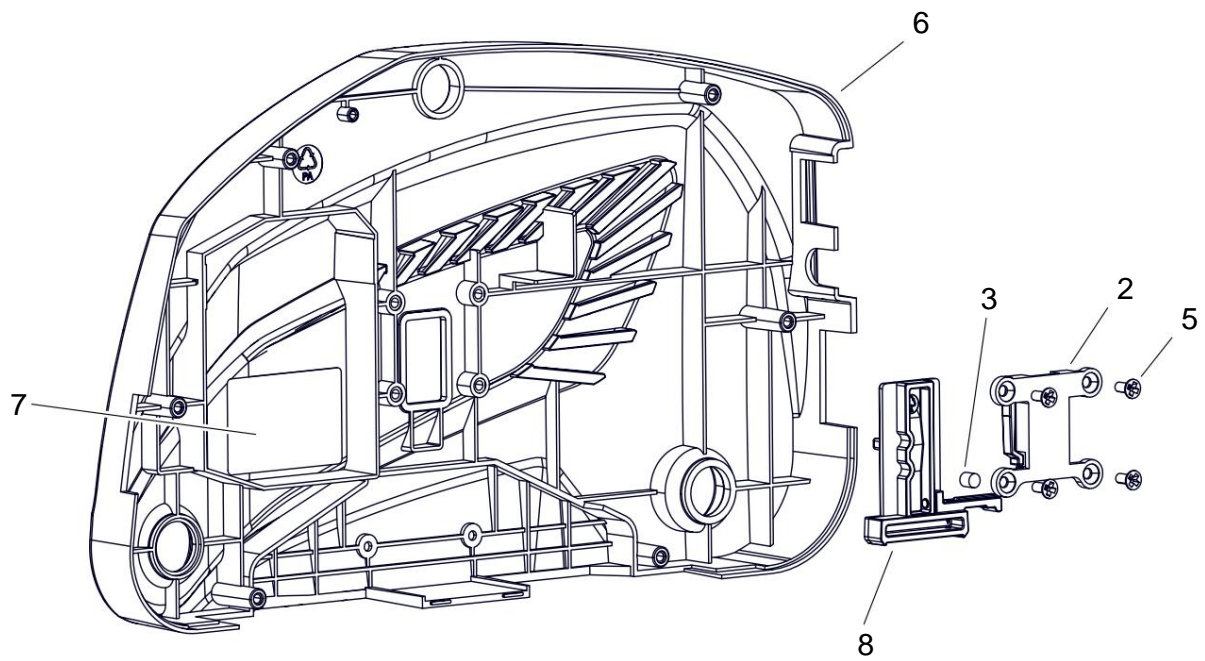
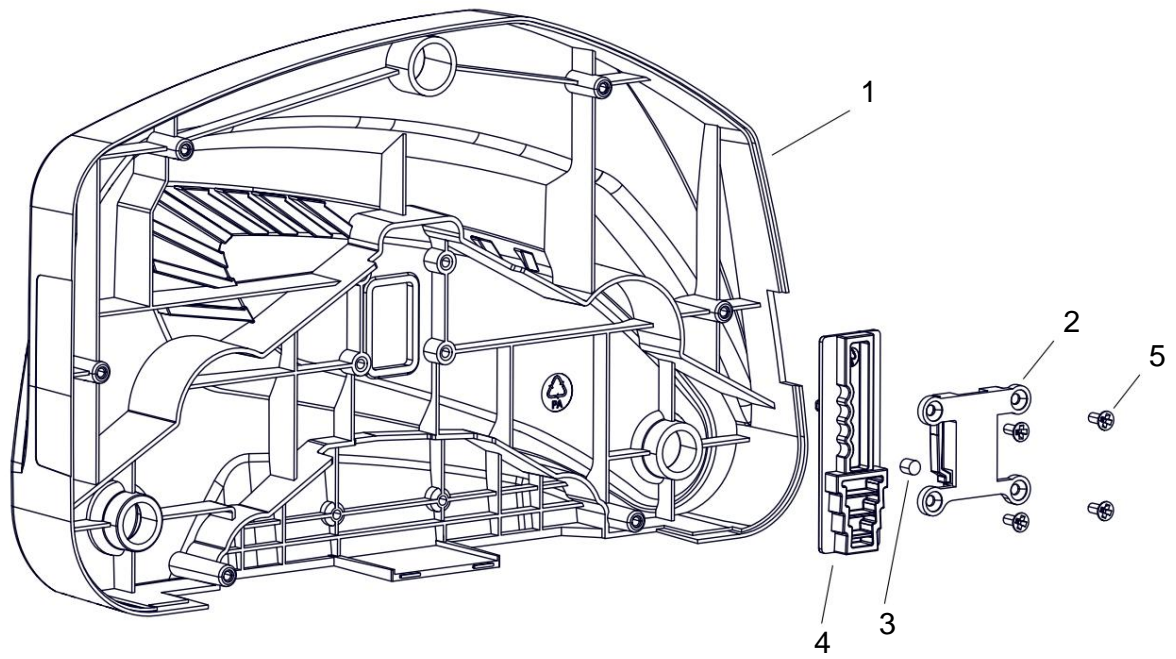
# CHASSIS - HUSET INDLE ASSY



# CHASSIS - HUSET INDLE ASSY

SL.NR	DELENR	BESKRIVELSE	ANTALL
1	90-0925-0000	BOLIG TOMGANG	1
2.a	90-0200-0000	KRETSBRYTER - 5A (240)	1
2.b	90-0394-0000	KRETSBRYTER - 6A (340)	1
2.c	90-0318-0000	KRETSBRYTER - 7A (440)	1
3	90-0772-0000	MUTTERKRETSBRYTER	1
4	90-0773-0000	CAP CIRCUIT BREAKER	1
5	90-0290-0000	STØTTE ASSY	1
6	90-0774-0000	DEKKKONTAKT	1
7	90-0775-0000	AKTUERING AV SPAKBRYTER NY	1
8	90-0926-0000	DEKKSRYTER	1
9	90-0927-0000	SEALKONTAKT	1
10	90-0297-0000	MUTTERISOLASJON	2
11	90-0183-0000	CRPH SELVTAPPSKRUE - SS304 - 3,5X9,5 - F	4
12	90-0283-0000	GRENSEBRYTERMONTERING	2
1.3	90-0928-0000	TERMINALBLOKK ASSY	1
14	90-0776-0000	KABELASSY CA02-(X2,F1 TIL S1,S2)	1
15	90-0777-0000	KABELASSY CA03-(S1,S2 TIL X3)	1
16	90-0778-0000	KABELASSY CA01-(X2 TIL F1)	1
17	90-0929-0000	GROMMET ELEKTRISK	2
18	90-0261-0000	HEX SOC CSK SKRU - SS304 - M5X25	2
19	90-0779-0000	KABELASSY CA-04-(X3 TIL F2,P1)	1
20	90-0292-0000	TERMINALSTIKKEL	3
21	90-0291-0000	STØTTE	1
22	90-0780-0000	KABEL ASSY-CA07 (X3 TIL C1) (For 34)	1

# CHASSIS - DEKSELMONTERING - DRIV OG TOMGANG

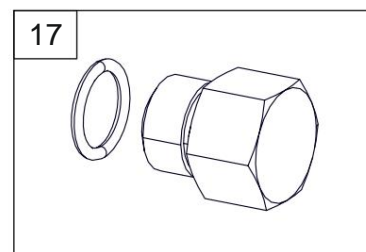
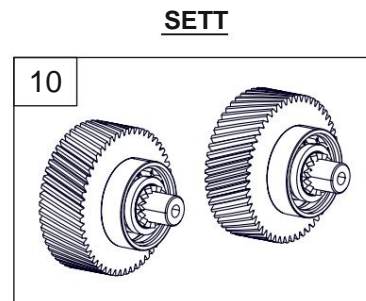
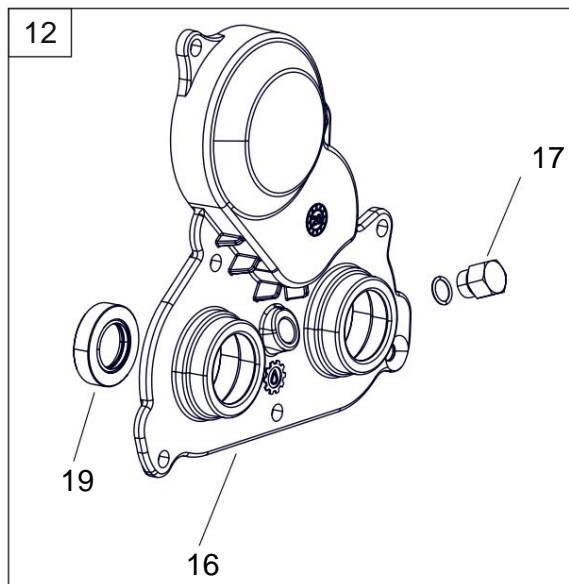
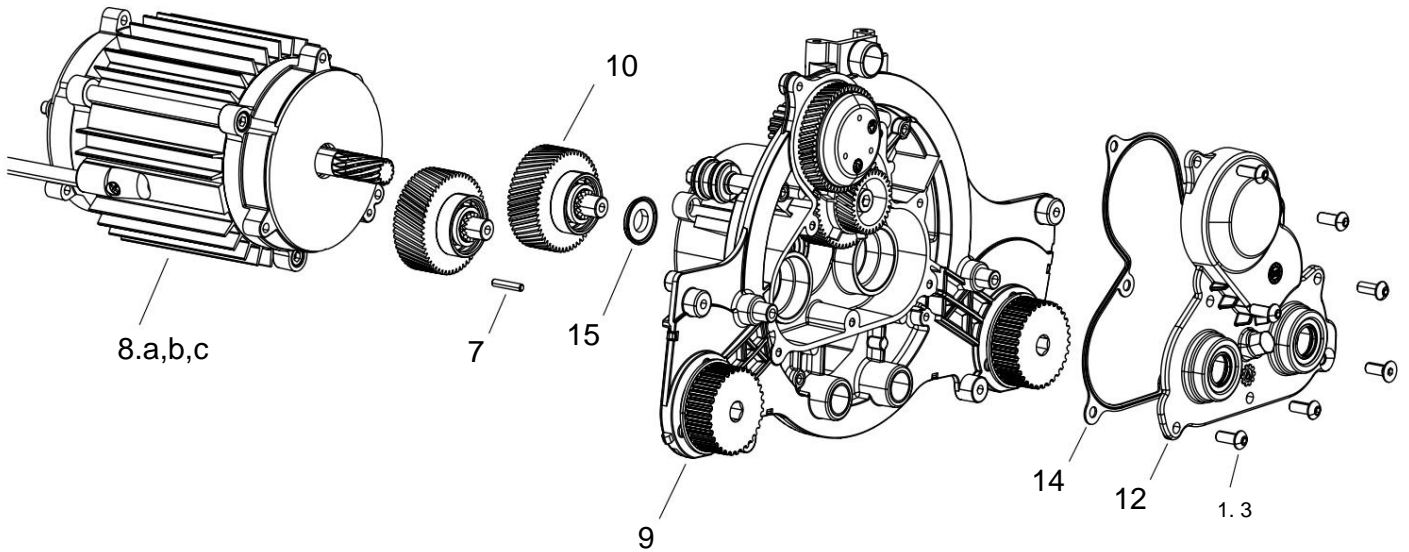
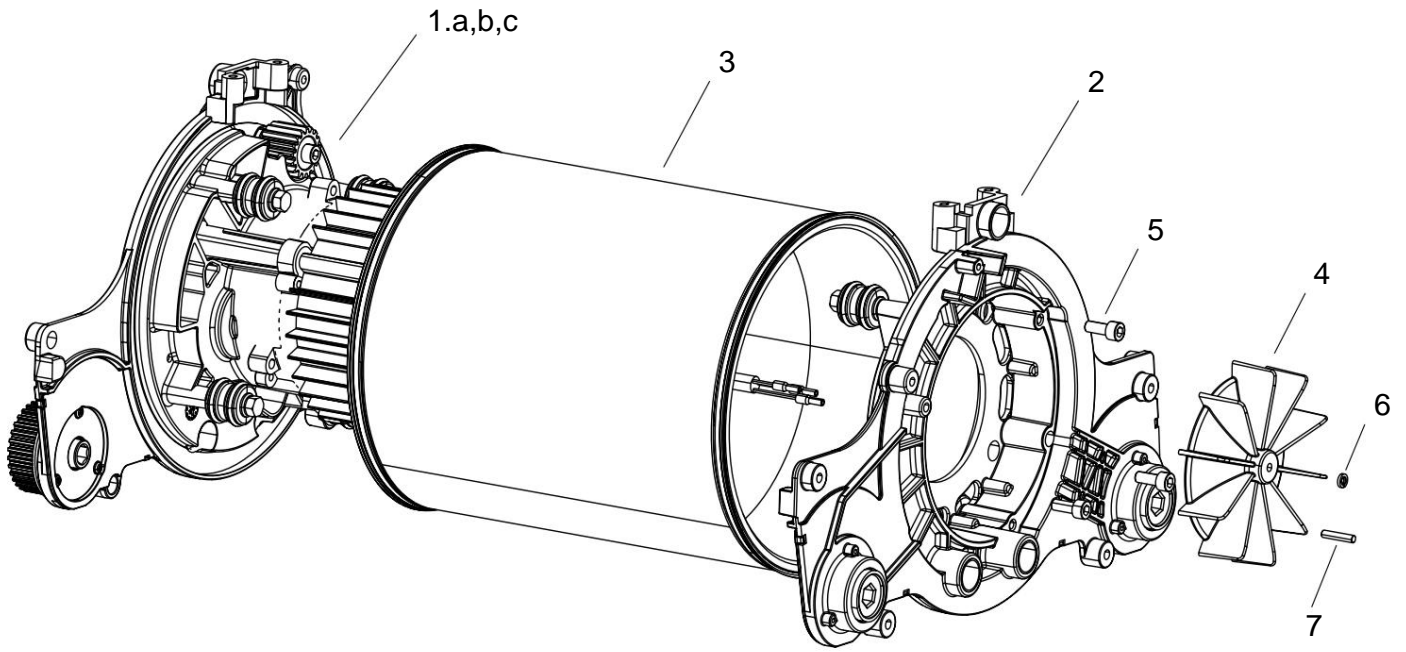




**CHASSIS - DEKSELMONTERING - DRIV OG TOMGANG**

SL.NR	DELENR	BESKRIVELSE	ANTALL
1	90-0930-0000	SIDEDEKKDREV	1
2	90-0025-0000	BOLIGSLIDER	2
3	90-0035-0000	PINSLIDER	2
4	90-0931-0000	SLIDER BØRSTE	1
5	90-0854-0000	CR CSK SKRU - SS304 - M4X10	8
6	90-0932-0000	SIDEDEKSEL TOMGANG	1
8	90-0934-0000	SLIDER TRANSPORTER ASSY	1
9	90-0935-0000	SLIDER TRANSPORTER	1
10	90-0936-0000	GUIDE SLIDER TRANSPORTER	1
11	90-0937-0000	CR CSK SELVTANKENDE SKRU SS 304 - 3 X 9,5	1

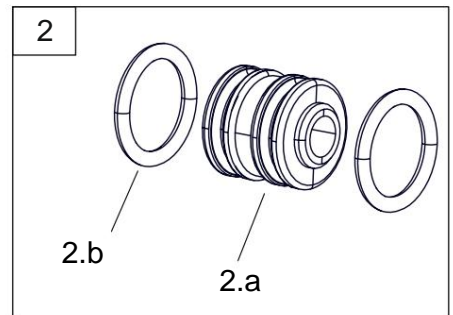
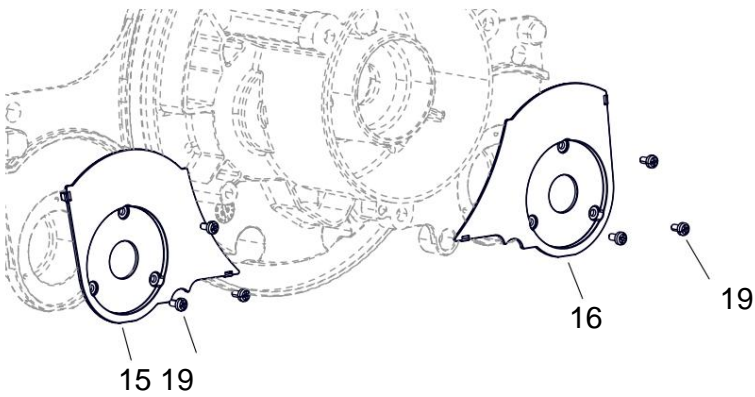
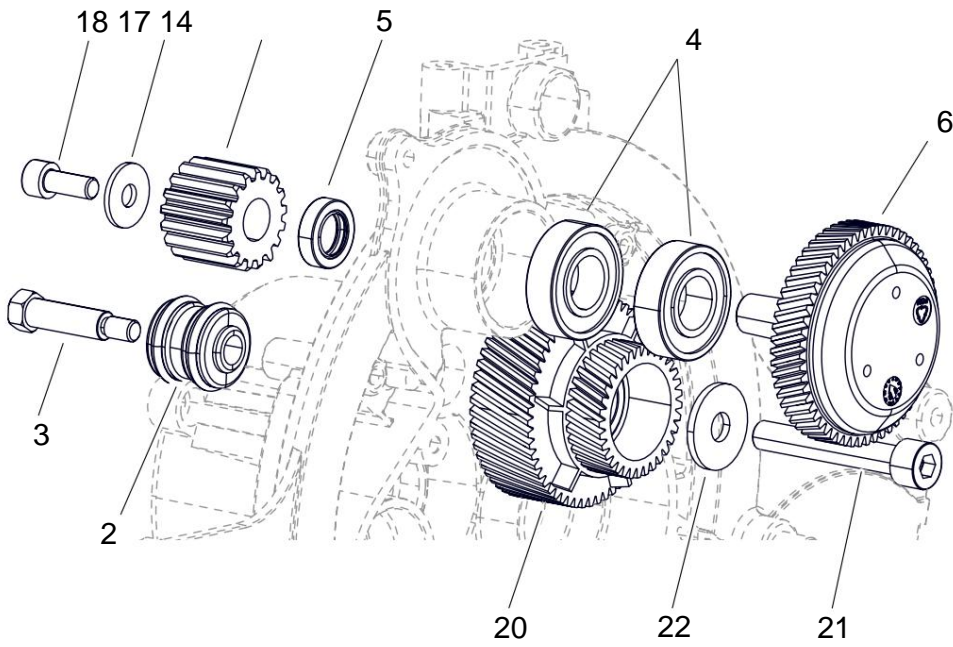
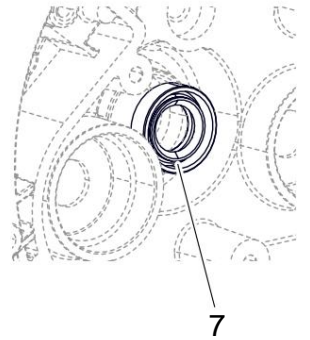
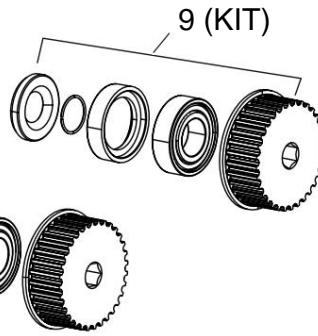
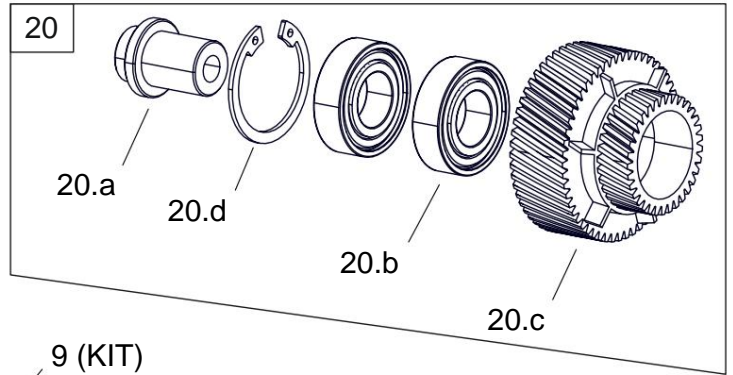
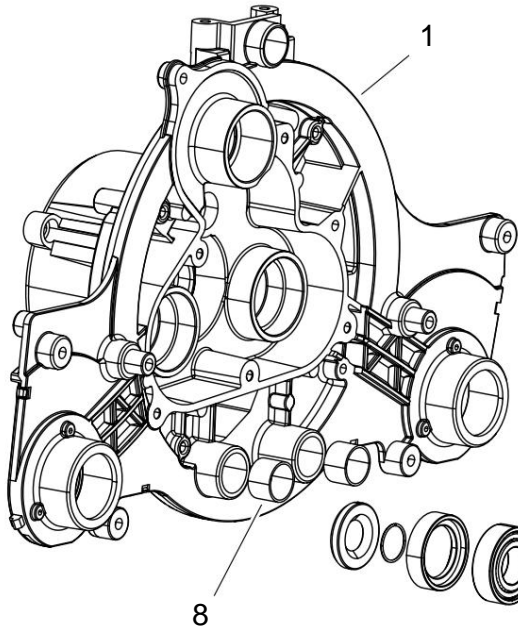
# CHASSIS - DRIV ASSY & MOTOR ASSY



# CHASSIS - DRIV ASSY & MOTOR ASSY

SL.NR	DELENR	BESKRIVELSE	ANTALL
1.a	90-0938-0000	MOTOR ASSY COMPLETE NW-2235 (240)	1
1.b	90-0939-0000	MOTOR ASSY COMPLETE NW-3235 (340)	1
1.c	90-0940-0000	MOTOR ASSY KOMPLETT NW-4235 (440)	1
2	90-0941-0000	BOLIG BASE TOMGANG	1
3.a	90-0781-0000	TROMMEL KOMPLETT 240	1
3.b	90-0782-0000	TROMMEL ASSY COMPLETE 340	1
3.c	90-0783-0000	TROMMEL ASSY COMPLETE 440	1
4	90-0784-0000	VIFTEMOTOR NY	1
5	90-0144-0000	HEX SOC HOVEDSKRUE - SS304 - M6 x 15	3
6	90-0866-0000	FJÆRSKIVE - M4 - SS304	1
7	90-0869-0000	DYKKELPIN 4X20	2
8.a	90-0785-0000	MOTOR ASSY NW-2235 (240)	1
8.b	90-0786-0000	MOTOR ASSY NW-3235 (340)	1
8.c	90-0787-0000	MOTOR ASSY NW-4235 (440)	1
9	90-0942-0000	BOLIG BASE DRIV ASSY	1
10	90-0893-0000	MW PRO GEAR RH/LH ASSY KIT	1
12	90-0788-0000	DEKKGIR HOUS ASSY	1
1.3	90-0943-0000	SOC-KNAPP-HOVED-SKRUE - SS304 - M6X15 7	
14	90-0789-0000	PAKNINGSHUS	1
15	90-0790-0000	AVLEDER	1
16	90-0944-0000	DEKKGIRHUSET	1
17	90-0894-0000	MW PRO MUTTER AVLØPSSETT	1
19	90-0795-0000	OLJETETNING Ø17x Ø30 x 7	2

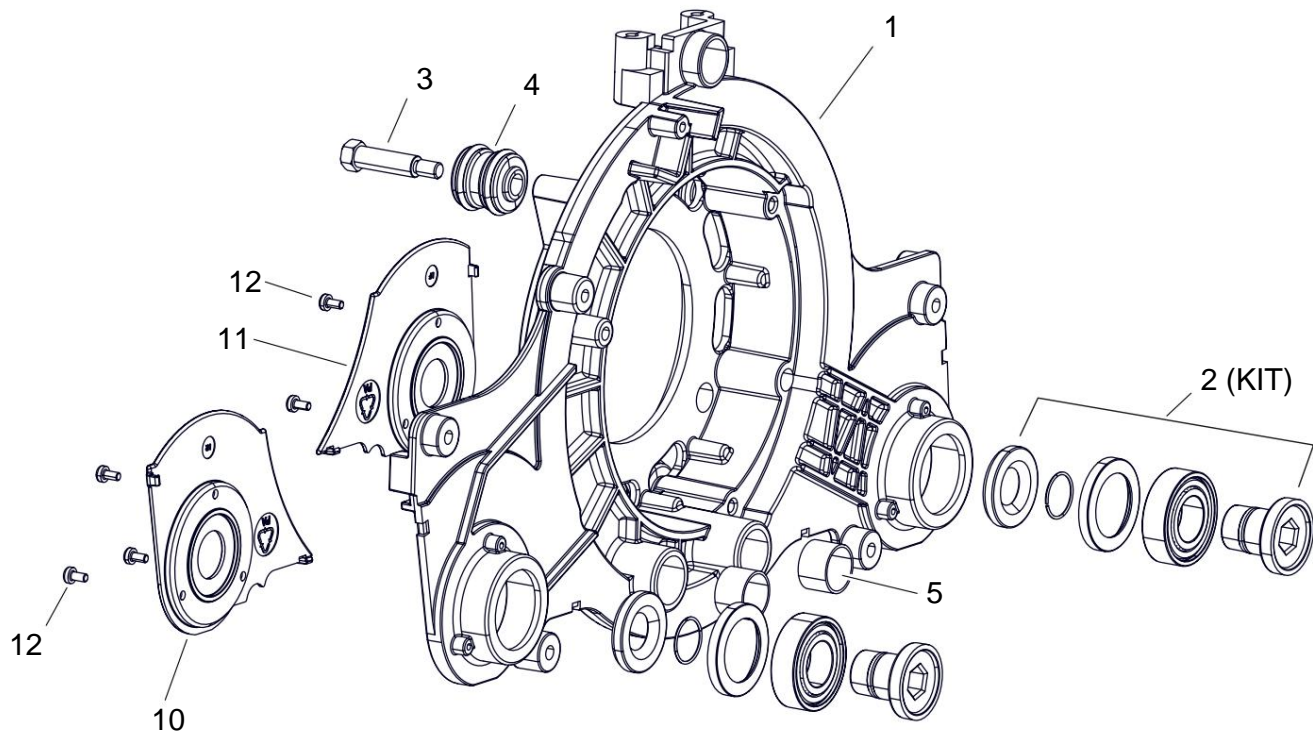
# BOLIG BASEDREV



# BOLIG BASEDREV

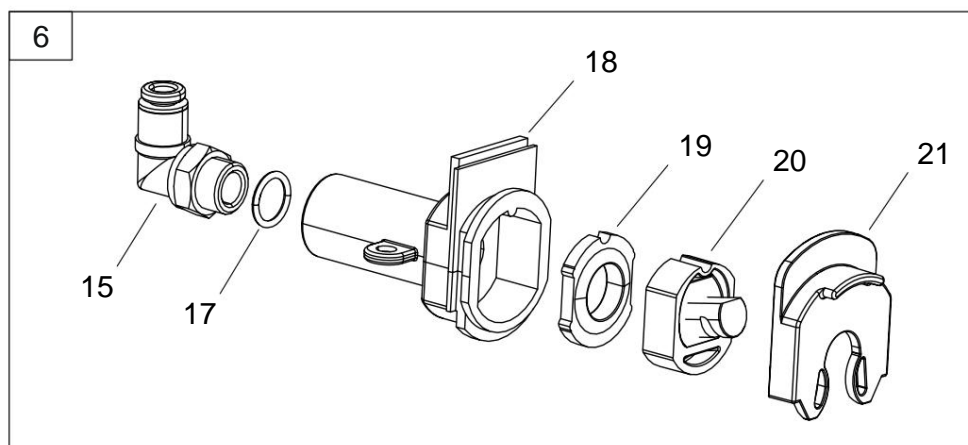
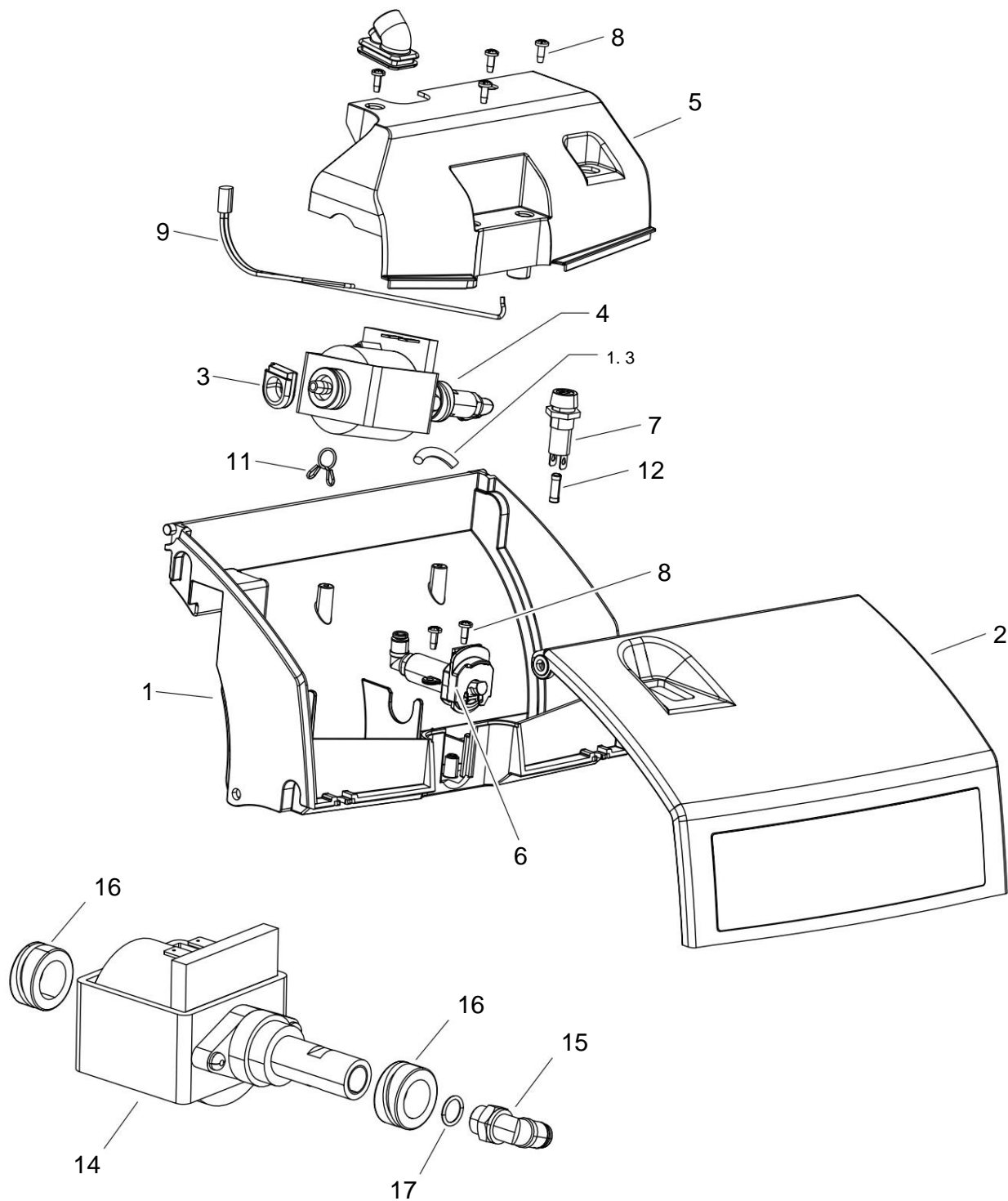
SL.NR	DELENR	BESKRIVELSE	ANTALL
1	90-0945-0000	BOLIG BASEDREV	1
2	90-0946-0000	HJUL TROMMEL ASSY	4
2.a	90-0947-0000	HJULTROMMEL	4
2.b	90-0176-0000	O RINGHJUL	8
3	90-0948-0000	STINDERHJULTROMME	4
4	90-0793-0000	DG KULELAGERE - 6002 2 RS	2
5	90-0949-0000	OLJETETNING 19X12X5	1
6	90-0794-0000	GERTROMME	1
7	90-0795-0000	OLJETETNING Ø26 x Ø15 x 7	1
8	90-0950-0000	HYRMESHUS	2
9	90-0895-0000	MW PRO TANDhjul BØRSTE ASSYSETT	2
14	90-0796-0000	PINION TROMMEL-17	1
15	90-0797-0000	KAPSLAGERE DRIV BAK	1
16	90-0798-0000	KAPSLAGERE DRIVFRONT	1
17	90-0864-0000	VANLIG SKIVE - SS304 - 6,4 x 18 x 1,6	1
18	90-0144-0000	HEX SOC HOVEDSKRUE - SS304 - M6 x 15	1
19	90-0001-0000	CR PANHOUESKRUE - SS304 - M3x6	6
20	90-0799-0000	GEAR DOBBEL ASS	1
20.a	90-0951-0000	AKSELGIR DOBBELT	1
20.b	90-0009-0000	DG KULELAGERE - 6003 2 RS	2
20.c	90-0952-0000	GIR DOBBEL	1
20.d	90-0953-0000	CIRCLIP B35	1
21	90-0860-0000	HEX SOC HODEHODE SKRU - STÅL 8,8 - M8 x 50 - GRØNN 1	
22	90-0865-0000	VANLIG SKIVE - SS304 - 8,2 x 24 x 2,2	1

# BOLIG BASE TOMGANG



SL.NR	DELENR	BESKRIVELSE	ANTALL
1	90-0954-0000	BOLIG BASE TOMGANG	1
2	90-0896-0000	MV PRO BUSH BØRSTEAKSEL ASSYSETT	2
3	90-0955-0000	STØNDERHJULTROMME	4
4	90-0956-0000	HJUL TROMMEL ASSY	4
5	90-0957-0000	HYRMESHUS	2
10	90-0801-0000	CAP BEARING TOMGANG BAK	1
11	90-0802-0000	CAP BEARING TOMGANGSFRONT	1
12	90-0001-0000	CR PANHOUESKRUE - SS304 - M3X6	6

# PUMPEHUS 240



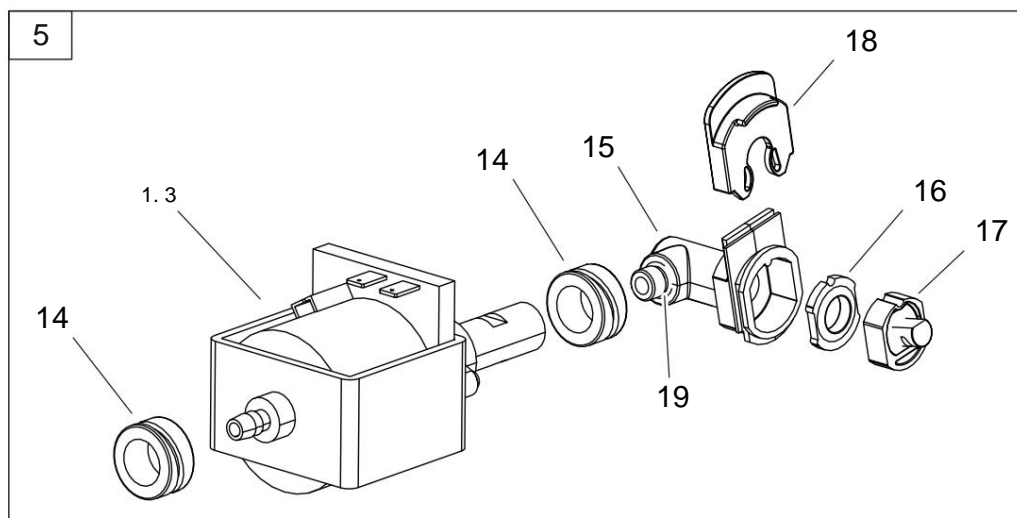
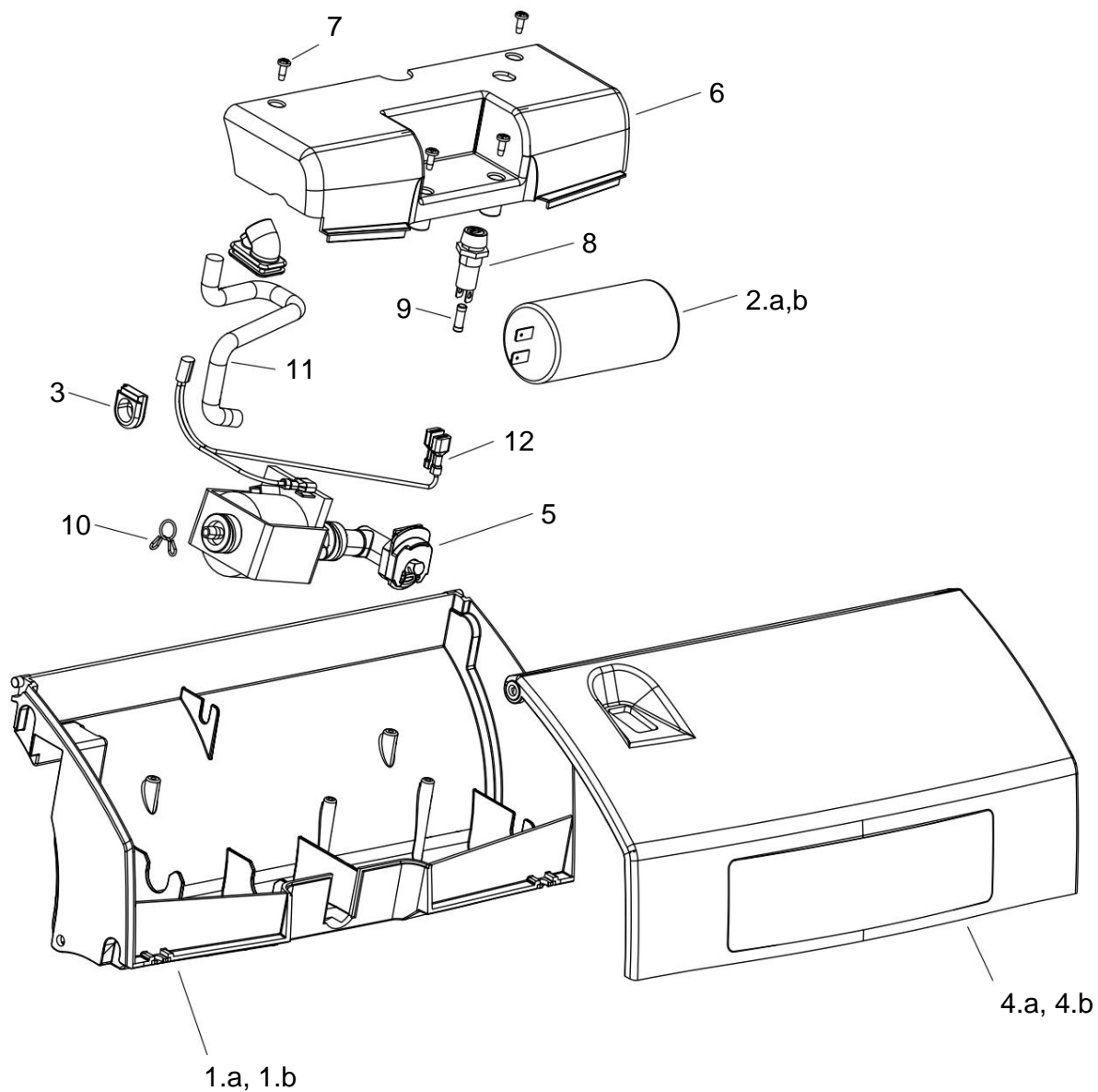
# PUMPEHUS 240

SL.NR	DELENR	BESKRIVELSE	ANTALL
1	90-0803-0000	PUMPEHUS-24	1
2	90-0804-0000	DEKSEL PUMPE HUS W-LABEL-24-TVX	1
3	90-0813-0000	GROMMET PUMPEHUS	1
4	90-0959-0000	PUMP ASSY-24	1
5	90-0960-0000	INDRE DEKSEL - 24	1
6	90-0961-0000	ADAPTER DYSE ASSY-24	1
7	90-0816-0000	SIKRINGSHOLDER-6A	1
8	90-0183-0000	CRPH SELVTAPPSKRUE - SS304 - 3,5X9,5 - F	6
9	90-0963-0000	KABELASSY CA-05(X4 TIL F2,P1)	1
10	90-0819-0000	SLANGE - NV	1
11	90-0818-0000	KLIPSSLANGE 9	1
12	90-0817-0000	GLASSSIKRING - T 0,5A	1
1.3	90-0805-0000	SLANGE-24P UTGANG	1
14	90-0102-0000	VIBRERINGS PUMPE 230V/50Hz	1
15	90-0806-0000	KONTAKT QSLM - 1/8"-4	2
16	90-0821-0000	AVSTANDSPUMPE	2
17	90-0100-0000	O RINGPUMPE	2
18	90-0807-0000	ADAPTER DYSE-24	1
19	90-0093-0000	TETNINGSDYSE	1
20	90-0808-0000	BASEDYSE - 24_300ML	1
21	90-0824-0000	LÅSEDYSE	1

**Merk:** Vare nr. 10 er ikke vist på figuren.



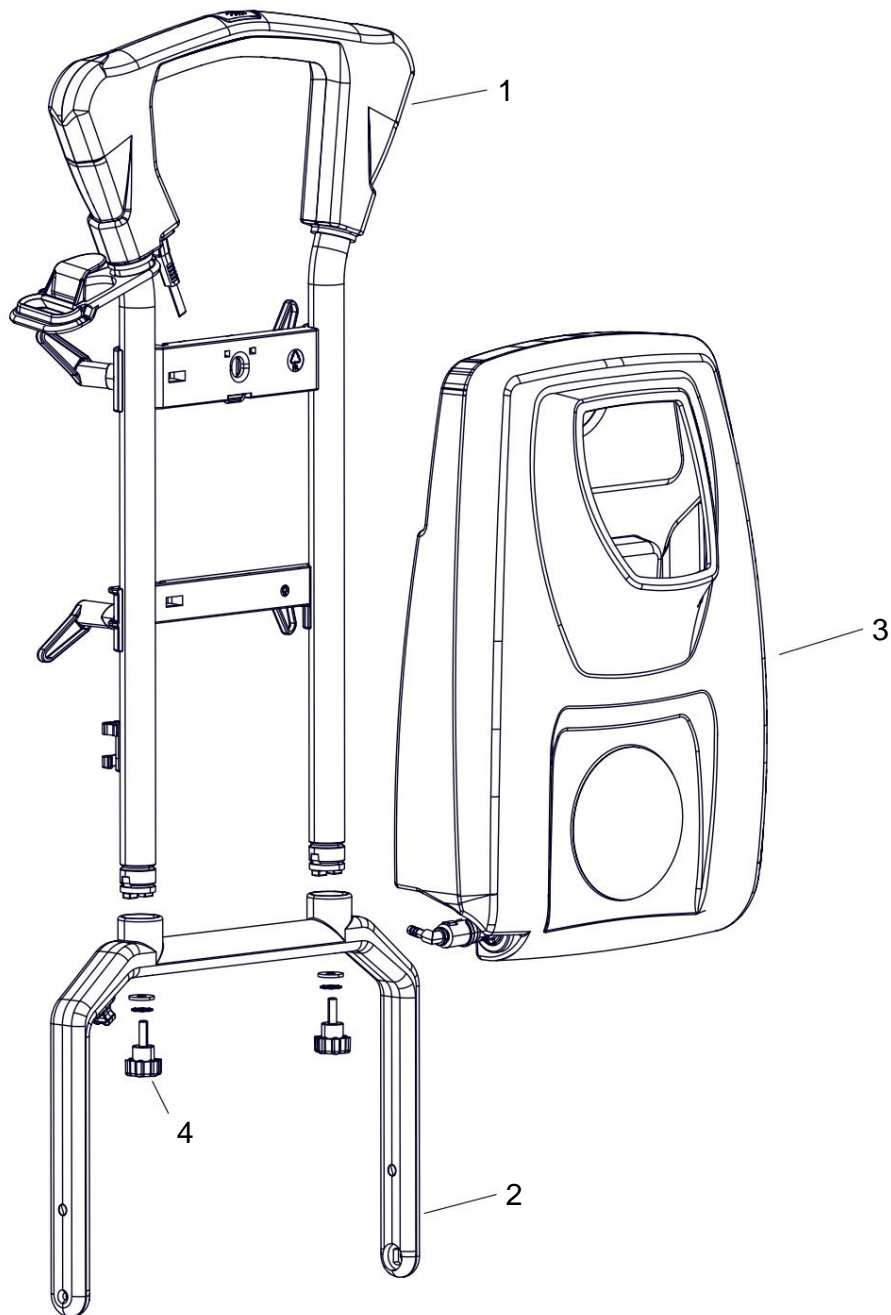
# PUMPEHUS 340, 440



# PUMPEHUS 340, 440

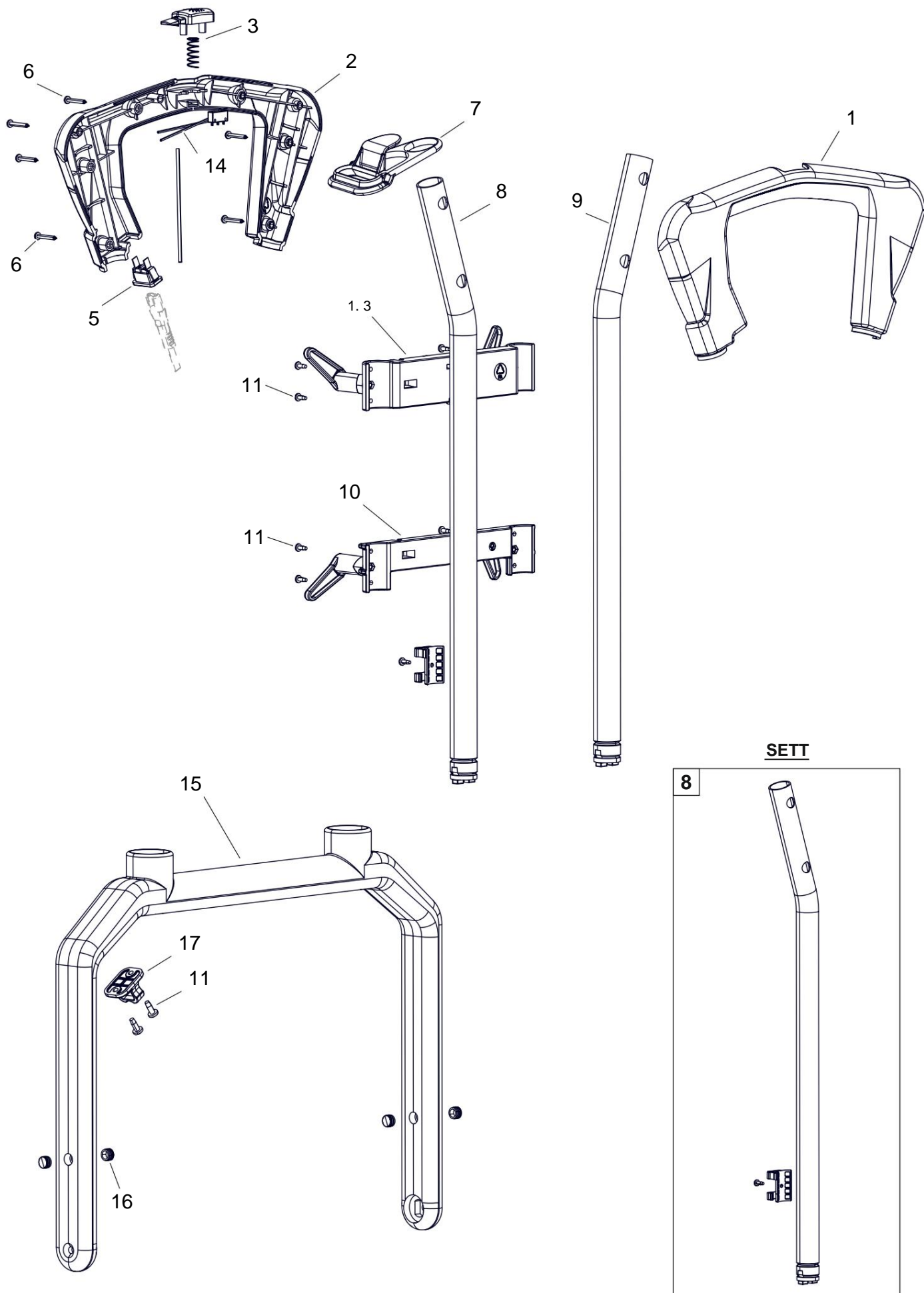
SL.NR	DELENR	BESKRIVELSE	ANTALL
1.a	90-0809-0000	PUMPEHUS - 34	1
1.b	90-0810-0000	PUMPEHUS - 44	1
2.a	90-0811-0000	KAPASITTOR 26 MFD (for 340)	1
2.b	90-0812-0000	KAPASITTOR 30 MFD (for 440)	1
3	90-0813-0000	GROMMET PUMPEHUS	1
4.a	90-0814-0000	DEKSEL PUMPEHUS W-LABEL-34 TVX	1
4.b	90-0815-0000	DEKSELPUMPEHUSET W-LABEL-44-TVX	1
5	90-0969-0000	PUMP ASSY-34_44	1
6	90-0970-0000	INDRE DEKSEL - 34_44	1
7	90-0183-0000	CRPH SELVTAPPSKRUE - SS304 - 3,5X9,5 - F	4
8	90-0816-0000	SIKRINGSHOLDER-6A	1
9	90-0817-0000	GLASSSIKRING - T 0,5A	1
10	90-0818-0000	KLIPSSLANGE 9	1
11	90-0819-0000	SLANGE - NV	1
12	90-0820-0000	KABELASSY CA-05 (X4 TIL F2,P1)	1
1.3	90-0102-0000	VIBRERINGSPUMPE 230V/50Hz	1
14	90-0821-0000	AVSTANDSPUMPE	2
15	90-0822-0000	ADAPTERDYSE - 34	1
16	90-0093-0000	TETNINGSDYSE	1
17	90-0823-0000	BASEDYSE - 34 - 400 ML	1
18	90-0824-0000	LÅSEDYSE	1
19	90-0100-0000	O RINGPUMPE	1

## HÅNDTAKSMONTERING - 240

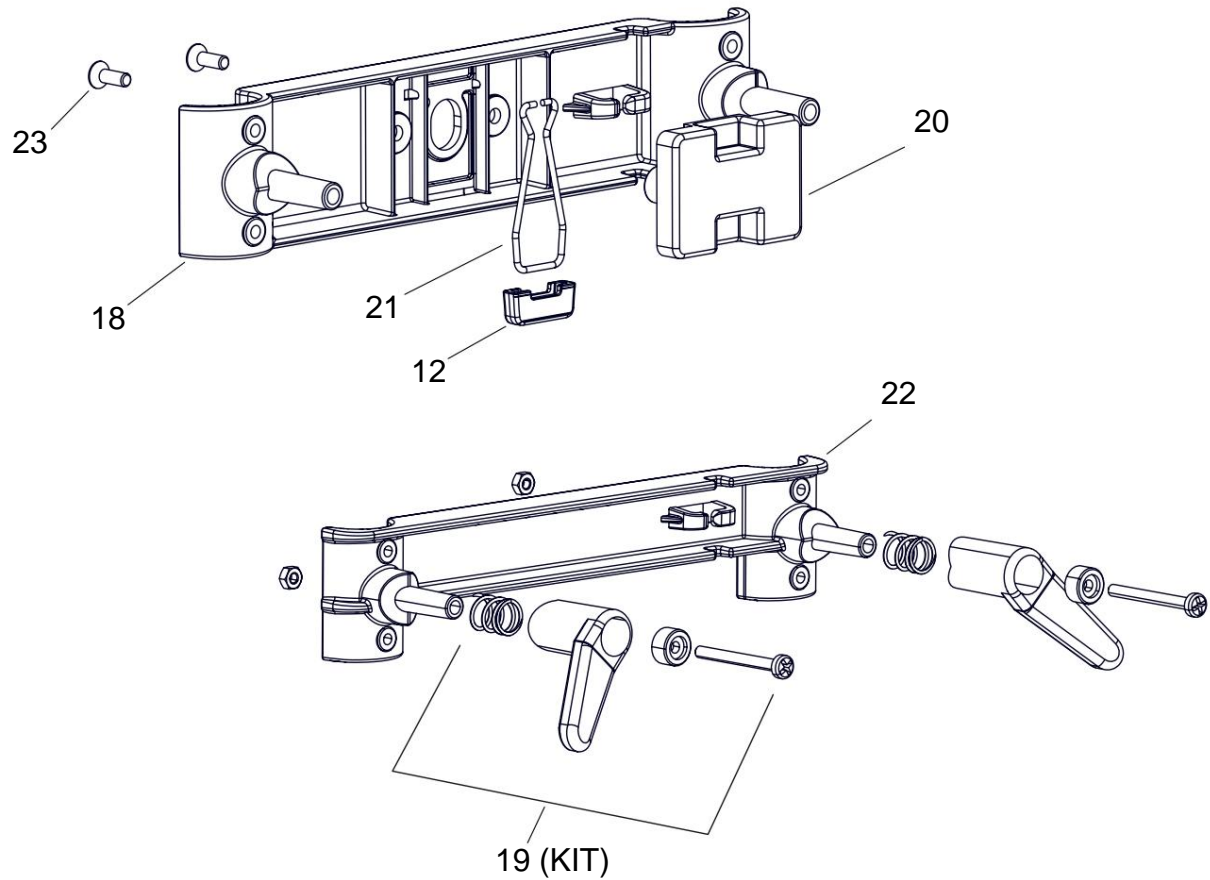


SL.NR	DELENR	BESKRIVELSE	ANTALL
1	90-0971-0000	TOP HANDLE ASSY-24	1
2	90-0972-0000	BUNSHÅNDTAK ASSY-24 NW	1
3	90-0825-0000	TANK ASSY 4L	1
4	90-0897-0000	MW PRO KNAPPHÅNDTAK ASSYSETT	1

# HÅNDTAKSMONTERING - 240

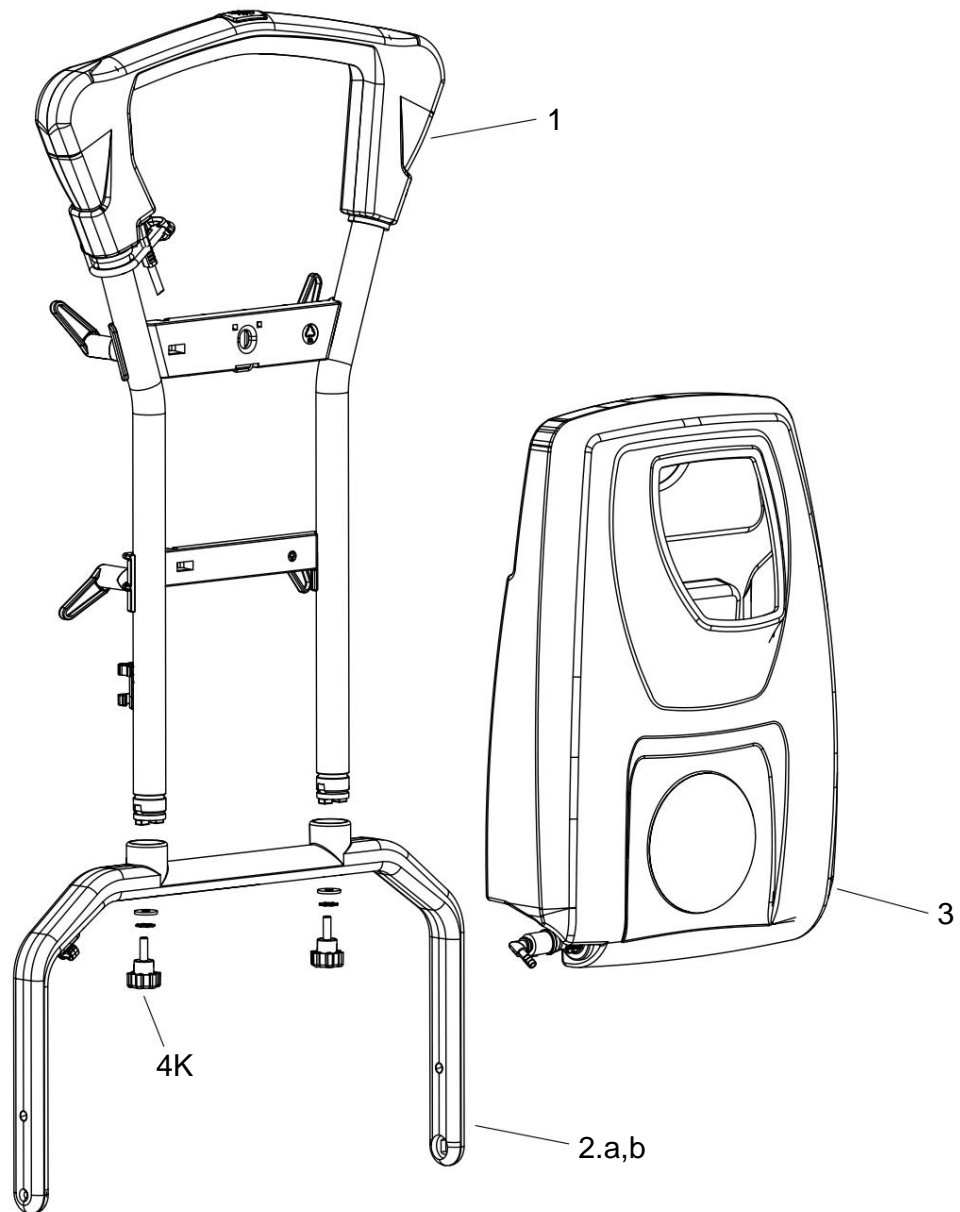


## HÅNDTAKSMONTERING - 240



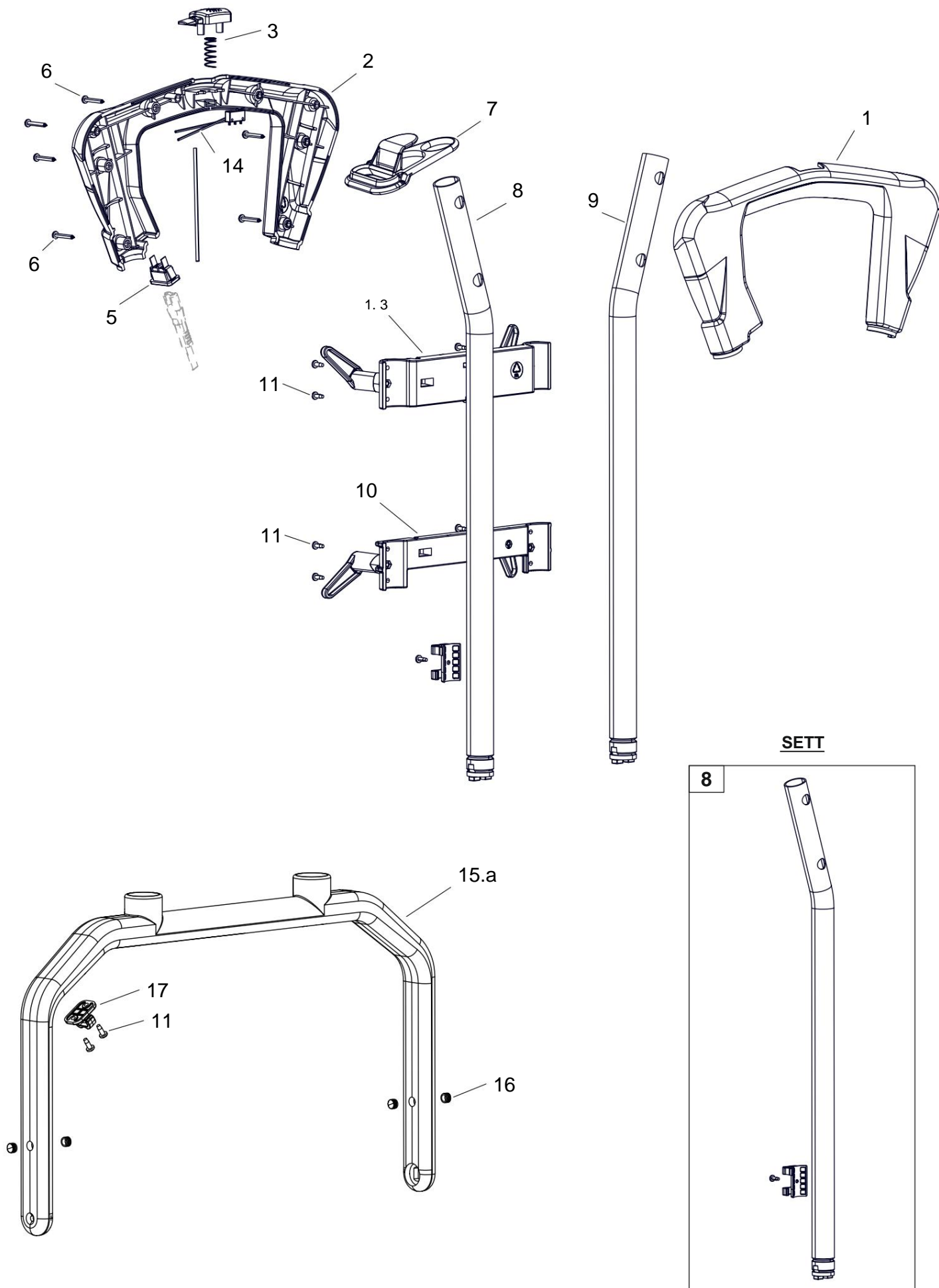
SL.NR	DELENR	BESKRIVELSE	ANTALL
1	90-0882-0000	TOPPHÅNDTAK - 24	1
2	90-0883-0000	TOP HÅNDTAK BAK-24	1
3	90-0898-0000	MW PRO LEVER KNAPP PUMPE ASSYSETT	1
4	90-1000-0000	CR PANHOUESKRUE - SS304 - M4x40	2
5	90-0829-0000	C8-CONNECTOR_2WAY	1
6	90-0852-0000	CRPH SELVTAPPENDE SKRU-SS304- 3,5 x 25	8
7	02-3152-0000	HOLDER - ELEKTRISK KABEL	1
8	90-0899-0000	MW PRO RØRHÅNDTAK ASSY RH - 24 SETT	1
9	90-0830-0000	RØRHÅNDTAK ASSY LH-24	1
10	90-0973-0000	KABELHOLDER bunn ASSY-24_34_44	1
11	90-0183-0000	CRPH SELVTAPPSKRUE - SS304 - 3,5X9,5 - F	11
12	90-1001-0000	KNAPPFJÆRLÅS	1
1.3	90-0974-0000	KABELHOLDER TOP ASSY-24	1
14	90-0832-0000	KABELASSY CA-06-(S4 TIL X4)	1
15	90-0975-0000	BUNNEHÅNDTAK-24	1
16	90-0976-0000	PLUGGE BUNNHÅNDTAK	4
17	90-0833-0000	GUIDEKABEL	1
18	90-0834-0000	KABELHOLDER TOP-24	1
19	90-0977-0000	MW PRO KNAPP KABELHOLDER ASSYSETT	4
20	90-1002-0000	GUIDE FJÆRLÅS	1
21	90-0978-0000	FJÆR-TANK LÅS	1
22	90-0835-0000	KABELHOLDER BUN	1
23	90-1003-0000	HEX SOC CSK SKRU - SS304 - M4X12	2

## HÅNDTAKSMONTERING - 340 &amp; 440

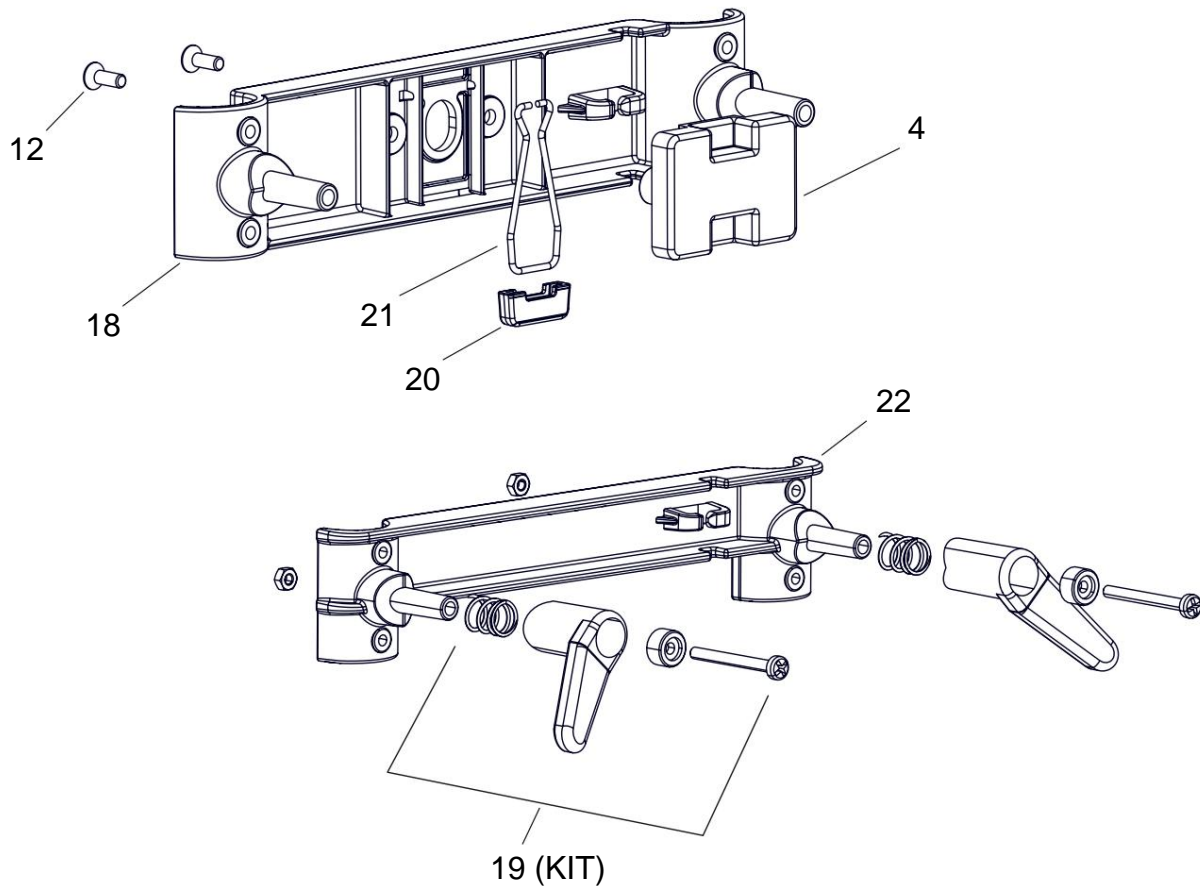
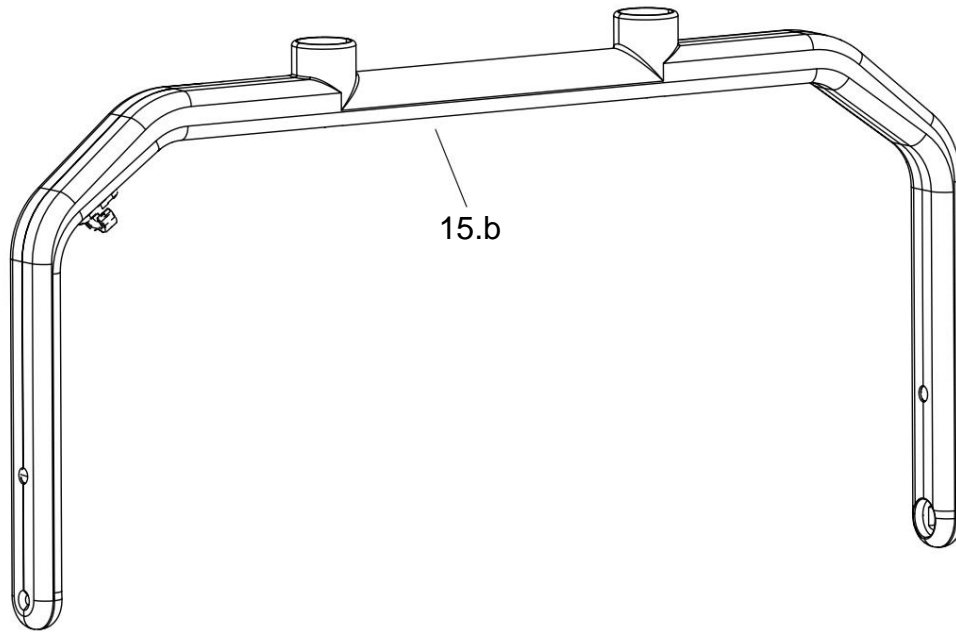


SL.NR	DELENR	BESKRIVELSE	ANTALL
1	90-0979-0000	TOP HANDLE ASSY - 34, 44	1
2.a	90-0901-0000	BUNSHÅNDTAK ASSY-34 NW	1
2.b	90-0902-0000	BUNSHÅNDTAK ASSY-44 NW	1
3	90-0980-0000	TANK ASSY 4L	1
4	90-0981-0000	MW PRO KNAPPHÅNDTAK ASSYSETT	1

# HÅNDTAKSMONTERING - 340 & 440



# HÅNDTAKSMONTERING - 340 & 440

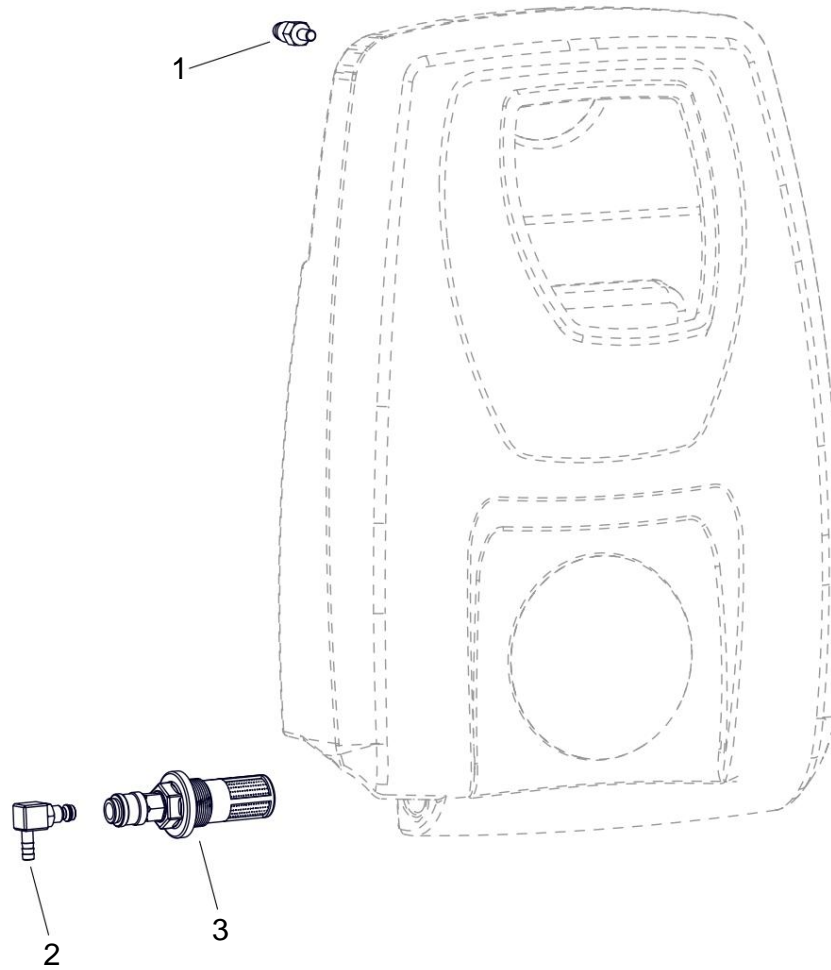




## HÅNDTAKSMONTERING - 340 &amp; 440

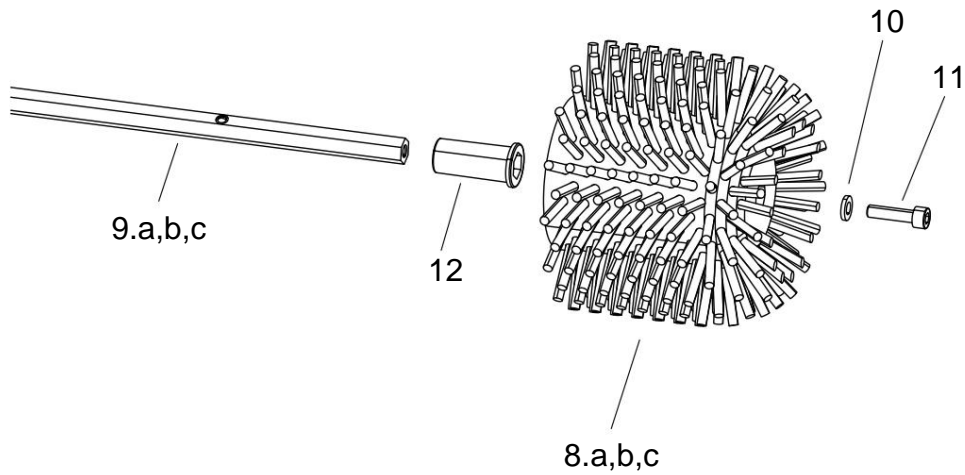
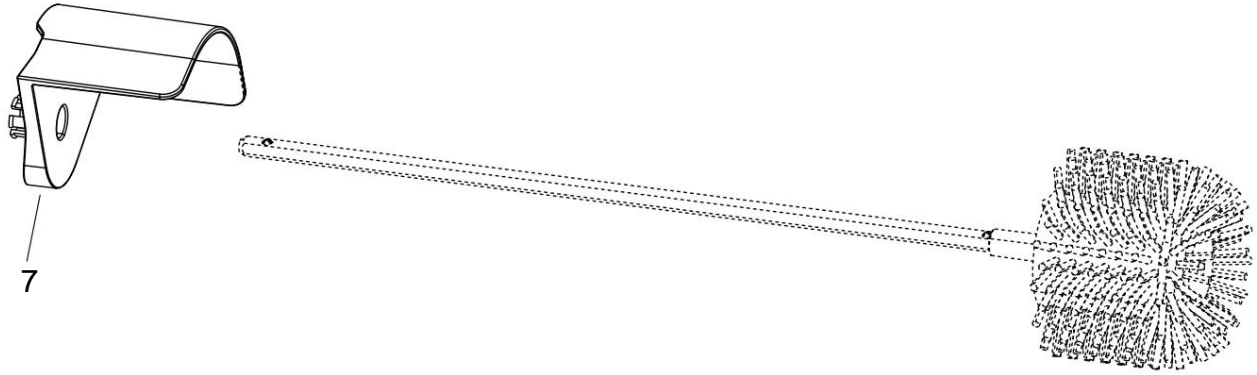
SL.NR	DELENR	BESKRIVELSE	ANTALL
1	90-0884-0000	TOPPHÅNDTAK - 34_44	1
2	90-0885-0000	TOP HÅNDTAK BAK-34_44	1
3	90-0898-0000	MW PRO LEVER KNAPP PUMPE ASSYSETT	1
4	90-1002-0000	GUIDE FJÆRSLÅS	1
5	90-0829-0000	C8-CONNECTOR_2WAY	1
6	90-0852-0000	CRPH SELVTAPPENDE SKRUE-SS304- 3,5 x 25	8
7	02-3152-0000	HOLDER - ELEKTRISK KABEL	1
8	90-0900-0000	MW PRO RØRHÅNDTAK ASSY RH - 34/44 SETT	1
9	90-0983-0000	RØRHÅNDTAK LH ASSY-34_44 90-0984-0000	1
10		KABELHOLDER BUNN ASSY-24_34_44 90-0183-0000 CRPH SELVTARSSKRUE	1
11		- SS304 - 3 -5.	11
12	90-1003-0000	HEX SOC CSK SKRU - SS304 - M4X12	2
1.3	90-0985-0000	KABELHOLDER TOP ASSY-34_44	1
14	90-0986-0000	KABELASSY CA-06-(S4 TIL X4)	1
15.a	90-0987-0000	BUNNEHÅNDTAK-34	1
15.b	90-0988-0000	BUNNEHÅNDTAK-44	1
16	90-0989-0000	PLUGGE BUNNHÅNDTAK	4
17	90-0833-0000	GUIDEKABEL	1
18	90-0838-0000	KABELHOLDER TOPP	1
19	90-0903-0000	MW PRO KNAPP KABELHOLDER ASSYSETT	4
20	90-1001-0000	KNAPPFJÆRLÅS	1
21	90-0836-0000	FJÆR-TANK LÅS	1
22	90-0990-0000	KABELHOLDER BUN	1

## TANKMONTERING - 4L



SL.NR	DELENR	BESKRIVELSE	ANTALL
1	90-0839-0000	PIN LÅS TANK	1
2	90-0828-0000	L KONTAKT ASSY	1
3	90-0904-0000	MW PRO BASE FILTER ASSY KIT	1

## SIDEBØRSTEGRUPPE



SL.NR	DELENR	BESKRIVELSE	ANTALL
7	90-0851-0000	SKJØRDSIDEBØRSTE	1
9.a	90-0992-0000	SKAFT SIDEBØRSTE ASSY-24	1
9.b	90-0993-0000	SKAFT SIDEBØRSTE ASSY-34	1
9.c	90-0994-0000	SKAFT SIDEBØRSTE ASSY-44	1
10	90-0863-0000	VANLIG SKIVE - SS304 - 5,2 x 10 x 1,6	1
11	90-0858-0000	HEX SOC HODEHODE SKRU - SS304 - M5 x 20 1	
12	90-0995-0000	STOPPERBØRSTE SIDEBØRSTE	1