



Les denne bruksanvisningen nøye før du bruker produktet og oppbevar den på riktig måte.

Velkomst

Takk for at du valgte OUNITECH Robot.

Denne håndboken vil veilede deg til raskt å installere OUNITECH-roboten for å hjelpe deg med å få den beste produktopplevelsen.

☎ 400-6366-586

🌐 www.ounitech.cn

📍 No. 219 jingu North RD, Yinzhou District,
Ningbo, Zhejiang, Kina 315100

Du kan skanne QR-koden for å laste ned "OUNITECH"-APPEN, eller se videoen om erstatning av robotdeler.



Skann QR-koden for å laste ned
Android APP



Skann QR-koden for å laste ned
Apple APP



Skann for å se videoen
for erstatning av deler

* Produktet er underlagt det faktiske produktet og de spesifikke detaljene kan avvike fra de som vises.

INNHALDSFORTEGNELSE

1. Sikkerhetsforskrifter	1
2. Fraktliste	2
3. Statuspåminnelsekart	3
4. Introduksjon av robotkontrollpanel	4
5. Introduksjon av kontrollpanel for ladedokking	5
6. Forarbeid	6
6.1 Sjekk det interne utstyret til roboten.....	6
6.2 Installer ladedokken.....	9
6.3 Robot lader for første gang.....	11
7. Installasjon av strukturelle deler	17
7.1 Installer kantbørsten.....	17
7.2 Installer valsen.....	19
7.3 Installer rullebørsten.....	21
7.4 Installer viskeren.....	23
7.5 Installer maskinens sideplate.....	26
7.6 Installer den bakre dekselplaten.....	28
8. Demontering av strukturelle deler	29
8.1 Demonter robotens sideplate.....	29
8.2 Demonter robotens bakplate.....	30
9. Grunnleggende parametere	31
10. Vanlige spørsmål	32
11. Levetid for relatert tilbehør	33

1. Sikkerhetsforskrifter

Bruksbegrensninger:

- Vennligst bruk dette produktet i samsvar med instruksjonene, ellers vil garantiperioden for produktet avsluttes umiddelbart, og ethvert tap og skade forårsaket av feil bruk bæres av brukeren.
- Dette produktet er egnet for rengjøring av harde gulv innendørs, slik som keramiske fliser, marmor, tregulvrenngjøring, vennligst ikke bruk i åpne omgivelser (som utendørs, balkong, etc.), teppe med langt hår, mørkt teppe og annet gulv rengjøring.
- Dette produktet har funksjonen som klippeidentifikasjon, men brukeren bør sette opp et beskyttende gjerde ved inngangen til trappene, trinnene eller andre hengende omgivelser, og unngå å plassere lave gjenstander som matter og sko i ovennevnte posisjon, ellers kan det forstyrre den normale driften av robotens klippesensor og få roboten til å falle.
- Dette produktet er ikke egnet for oppbevaring og bruk over 40 Celsius, under 0 Celsius eller med olje, sukkerholdige drikker og klebrige materialer på bakken. Sørg for å plassere ladedokken på den innendørs horisontale bakken, vekk fra åpen ild, varmekilder og fra områder med vann, trange områder eller områder som kan føre til at roboten henger i luften.
- Ikke stikk fingrene inn i produktgapet, eller når roboten jobber, la mennesket eller kjæledyrets hår, lemmer og andre deler nærme børstehodets rotasjonsposisjon for å unngå skade.
- Unngå å barn under 7 år, kjæledyr eller andre personer med fysiske, mentale eller sensoriske funksjonshemninger nærmer seg dette produktet for å unngå å forårsake skade.
- Når produktene fungerer, vennligst unngå harde eller skarpe gjenstander på bakken der roboten jobber (som dekoravfall, knust glass, spiker osv.), diverse som er lett å dra (som tau, ledninger, kabler, plastposer osv.). Verdisaker og skjøre gjenstander bør holdes unna robotens arbeidsområde eller sørge for nødvendig beskyttelse.
- Ikke bruk til å rydde opp brennende gjenstander (som uslukkede sigarettneiper, fyrstikker, aske osv.).
- Det er forbudt å rengjøre eller absorbere brannfarlige og eksplosive materialer (som lightere, bensin, tonere og tonere som brukes i skrivere eller kopimaskiner osv.).
- Ikke sitt eller stå på gulvfeierroboten og den multifunksjonelle ladestasjonen (heretter kalt "ladedokken").
- Ikke legg noe annet på ladedokken.
- Rengjør eller vedlikehold roboten og ladedokken under forutsetning av strøm av eller av, ikke tørk av flykroppen med en dryppende eller permeabel våt klut, fjern moppen, rengjør den og installer den tilbake (hvis moppen drypper, det bør behandles manuelt i tide, eller tørt).
- Ikke hell vann, søppel eller støv i støvboksen, noe som med stor sannsynlighet forårsaker vanninntak og skade på sugeviften.
- Ikke tilsett annen væske enn rent vann og vann fra springen til klarvannstanken. Det er forbudt å helle kloakk, søppel og sediment i kloakktanken, ellers kan det føre til alvorlig skade på roboten og ladestasjonen.
- Hvis du trenger å flytte dette produktet, sørg for at produktet er i en strøm av og av, og det anbefales å bruke den originale emballasjen.
- Ikke løst ladestasjonen direkte, eller bruk robotens laseravstandssensorbeskyttelsesdeksel, robotens øvre deksel, kollisjonsbuffer, basestasjonsvippe deksel, bøttehåndtak og andre deler som håndtak for å bære maskinen, for å unngå at deler faller, laser forskyvning eller annen skade.

- Ladedokken er støttet mot veggen. Ingen gjenstander eller hindringer kan stables innen 1,5 meter foran og 0,5 meter til venstre og høyre.

Batteri- og ladeproblemer:

- Det er forbudt å bruke med noen form for strømomformer, ellers vil garantiperioden for produktet avsluttes umiddelbart, og brukeren vil bære faren eller tapet forårsaket av feil bruk.
- Når roboten lader, er det nødvendig å sørge for at batterikappen er trykket inn, og det er forbudt å koble til eller fra batteriet når roboten lader.
- Robotene til Q3-D- og Q3-G-modellene kan kun brukes sammen med CB-3-modellens multifunksjonelle ladedokking.
- Sørg for å bekrefte og bruke en kvalifisert strømforsyning med pålitelig jording, ellers kan det oppstå farer som elektrisk støt. Hvis det ikke er en pålitelig jordnet strømforsyning, sørg for å finne en profesjonell elektriker for å korrigere det før du bruker dette produktet.
- Ikke demonter, reparer eller modifier batteriet og ladedokken privat.
- Ikke kast det brukte batteriet etter eget ønske, det skal kastes av et profesjonelt gjenvinningsbyrå.
- Ikke bruk tredjeparts batterier, ladere, ladedokkingstasjoner osv.
- Ikke tørk eller rengjør den oppladbare metallplaten med våtservietter, klut eller våte hender.
- Bruk den i et miljø som sikrer at strømforsyningsspenningen møter spenningen som er merket på ladedokken.
- Ikke bruk strømledningen som ikke følger med produktet, ellers kan det forårsake røyk, varme, brann og så videre.
- Hvis bruksområdet lett påvirkes av tordenvær eller strømforsyningsspenningen er ustabil, anbefales det å ta tilsvarende beskyttelsestiltak.
- Ikke bruk skadede strømledninger. I tilfelle skade (inkludert ødelagt hud, ødelagt, etc.), vennligst slutt å bruke den umiddelbart og kontakt kundeservice i tid.
- Hvis du ikke bruker ladedokken på lenge, må du koble fra strømmen levere.
- Hvis du ikke bruker roboten på lenge, vennligst slå av roboten etter at den er fulladet og plasser den på et kjølig og tørt sted. Lad opp minst en gang hver tredje måned for å unngå overutlading av batteriet.

Lasersikkerhetsinformasjon:

- Laseravstandssensoren til dette produktet oppfyller klasse 1 laserproduktstandarden i IEC 60825-1:R01 2014 og vil ikke produsere farlig laserstråling.

Executive standard:




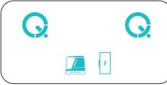



- EN 60204-1, EN ISO 12100, EN 60335-1, EN 60335-2-72, EN 61000-6-1, EN 61000-6-3, EN 61000-3-3, EN 61000-3-2, EN 60335-1, EN 300328, EN 301489-1, EN 301489-17, EN 301893, EN 300440, EN 62479, etc, EN 61558-1, EN 61558-2-104, 12 EN-60, EN 60, EN 60 , EN 61000-6-4, EN IEC 61000-3-2, EN TEC 61000-3-3.

2. Fraktliste

For tiden er det to modeller av Q3 rengjøringsrobot, nemlig Q3-G-modellen (versjon med rullebørste) og Q3-D-modellen (versjon med enkelt sug). Forskjellen mellom de to modellene ligger i typene skrapere og rullebørster som er installert foran på roboten, så spesiell oppmerksomhet bør vies til levering. Frakten listen inkluderer ikke installerte ruller og børster.

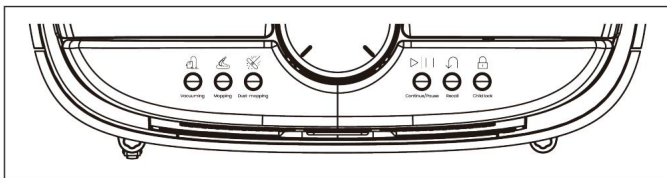
Komponenttype	Navn	Mengde
Generelt tilbehør (obligatorisk)	OUNITECH Q3 Robot (med innebygd batteri)	1 enhet
	OUNITECH multifunksjonell ladedokking Q3-C	1 enhet
	Sidebørste (sett med 2 stk)	2 sett (totalt 4)
	Kloakktank filterpose	5 stk
	Skrapere foran og bak	Hver 1 stk (totalt 2 stk)
	Rullmopp	1 sett
	Rullebørste (hvit)	1 sett
	Rengjøringsbørste (med gummihylse)	1 sett
	Rengjør vannfilteret	2 enheter
Enkel sugeport versjon Q3-D spesifikk Tilbehør (sendes i henhold til modell)	Q3-D filternett	1 enhet
	Q3-D engangsstøvposer av papir	10 stk
	Ren vanntank	1 sett
	Enkel sugeport avløpstank	1 sett
Rullebørste versjon Q3-G spesifikk tilbehør (Sendes i henhold til modell)	Støvtankfilter	1 stk
	Avløpsvannfilter	1 stk
	Støvposer	5 stk
	Rullebørste (svart)	1 sett
	Rullebørsteskraper	2 stk
Ettersalgdokument. (legg den i posen og legg den på toppen)	Bruksanvisning for produktet	1 bok
	Produktsertifikat	1 ark

3. Statuspåminnelsekart

Status	Uttrykstil Lampelist tilstand		Forklare
uvirkoom		Flere farger blinke vekselvis	Roboten fungerer ikke.
På jobb		Blått lys blinker	Roboten utfører oppgaver som å vaske gulvet, støvsuge og støvsuge.
Ta heis		Blått lys blinker	Roboten kjører en heis, som kan tas opp eller ned.
Gå tilbake til lade		Gult lys blinker	Når kraften til roboten er mindre enn 10 %, vil den automatisk gå tilbake til ladedokken for å lade opp. Hvis arbeidsspenningen er mindre enn 24V, gå automatisk tilbake til ladedokken for lading. Når vannivået i klarvannstanken er for lavt, vil den automatisk gå tilbake til ladedokken for å etterfylle. Når vannivået i kloakktanken er for høyt, vil den automatisk gå tilbake til ladedokken for å pumpe kloakk.
Lader		Grønt lys blinker (fast når den er helt ladet)	Den multifunksjonelle ladedokken lader roboten.
Nødsituasjon stoppe		Flere farger blinke vekselvis	Roboten sluttet plutselig å fungere på grunn av en nødsituasjon.
Feil		Blinkende rødt lys	Roboten fungerte feil.

4. Introduksjon av robotkontrollpanel

Q3 designer maskinens kontrollpanel på toppen av robotspaken. Den venstre knappen på trekkstangen brukes til innstilling av rengjøringsmodus, som er delt inn i støvsuging, mopping og støvmopping; den høyre knappen på trekkstangen brukes til å bytte av robottilstand, som er delt inn i pause, tilbakekalling og bytte av barnesikringstilstand.



1 Støvsuging

Støvsugeknappen brukes til å sende en enkelt full-felt støvsugeoppgave, som er effektiv bare når roboten ikke har noen oppgave, og kan ikke brukes til å bytte oppgavetilstanden til roboten. (merk: knappen er ikke gyldig i barnesikringen).

2 Mopping

Mopping-knappen brukes til å sende en enkelt gulvvaskeoppgave i hele felt, som bare er effektiv når roboten ikke har noen oppgave, og ikke kan brukes til å bytte oppgavetilstanden til roboten. (merk: knappen er ikke gyldig i barnesikringen).

3 Støvmopping

Støvmopping-knappen brukes til å sende en enkelt full-felt støvskyveoppgave, som er effektiv bare når roboten ikke har noen oppgave, og kan ikke brukes til å bytte oppgavetilstanden til roboten. (merk: knappen er ugyldig i barnesikringstilstanden), skal halebåndet til roboten fjernes i støvskyvemodus.

4 Fortsett/pause

Fortsett/Pause-knappen brukes til å bytte mellom de to oppgavetilstandene "Fortsett/Pause", ledsaget av taleklingkasting av oppgavestatusen; langt trykk for å avbryte oppgaven og kunngjøre at gjeldende oppgave er kansellert. (merk: knappen er ikke gyldig i barnesikringen).

5 Tilbakekalling

Tilbakekallingsknappen brukes til å avbryte robotoppgaven og hente frem basestasjonens posisjon for å begynne å lade og skifte vann (merk: knappen er ugyldig i barnesikringstilstand).

6 Barnesikring

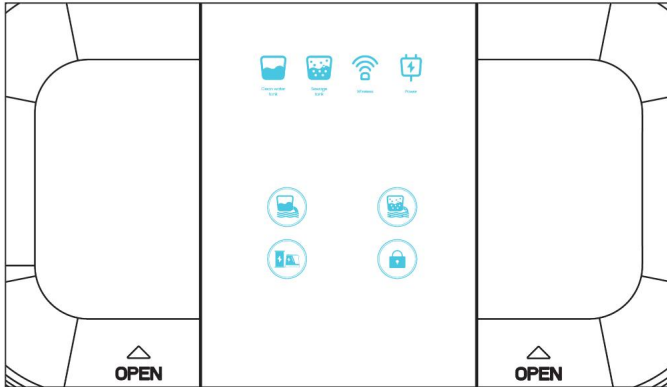
Barnesikringsfunksjonen brukes til å forhindre at andre utilsiktet trykker på knappen for å påvirke rengjøringsoppgaven, og standard barnesikring åpnes for å ugyldiggjøre andre knappetrykk. Trykk på denne knappen tre ganger på rad for å låse opp barnesikringen. Samtidig slukkes barnesikringslyset.

7 Trekkstang

Trekkstangen brukes til å bytte mellom manuell modus og automatisk modus, når trekkstangen settes ned, er roboten i automatisk modus, når trekkstangen trekkes opp, går roboten inn i manuell modus, og rengjøringsmodusen til roboten i manuell modus forblir uendret. Folk kan skyve roboten gjennom putteren.

5. Introduksjon av kontrollpanel for ladedokkin

Det er 8 ikoner i ladepanelet, inkludert rentvannstank, kloakktank, trådløs, strømforsyningsikon for statusvisning, rentvannsutslipp, kloakktutslipp, lading og barnesikring som betjeningsknapper.



1 Statuslampe for rent vannstank:

Det blå lyset lyser alltid: nedre grense for vannstand < vannstand i klarvannstanken.

Rødt lys blinker: nedre grense for vannstand > vannstand for klart vann tank.

2 Statuslampe for kloakktank:

Det blå lyset lyser alltid: øvre grense for vannstand > vannstand i avløpstanken.

Rødt lys blinker: øvre grense for vannstand < kloakktank vannstand.

3 Trådløs statuslampe:

Når basestasjonen ikke er koblet til roboten, er den trådløse statuslampen på basestasjonen av; når basestasjonen og roboten er vellykket matchet og tilkoblet, lyser det blå lyset på statuslampen for trådløst alltid.

4 Strømstatuslampe:

Når basestasjonen er koblet til strømfledningen, er ladeposten slått på og slått på, og strømstatuslampen på panelet lyser.

5 Lampe for rent vann:

Slå på strømmen, når klarvannsknappen trykkes inn, blir lyset på klartvannsknappen blått, og vannrøret på siden av vannstanken på baksiden av basestasjonen begynner å slippe ut vann.

6 Kloakklampe:

Slå på strømmen, når kloakknappen trykkes inn, lyser kloakknappen blått, og siderøret til kloakktanken på baksiden av basestasjonen begynner å slippe ut kloakk.

7 Ladeknapplampe:

Ladedokken vil lyse opp når roboten lades; når roboten er helt tom for strøm, skyv roboten til ladestasjonen, trykk lenge på barnesikringsknappen, når lampen på barnelåsknappen slås av, hvis roboten er i god kontakt med basestasjonen, trykk på ladeknappen, ladeknappens lys tennes, og roboten begynner å lade.

8 Barnelåsknapplampe:

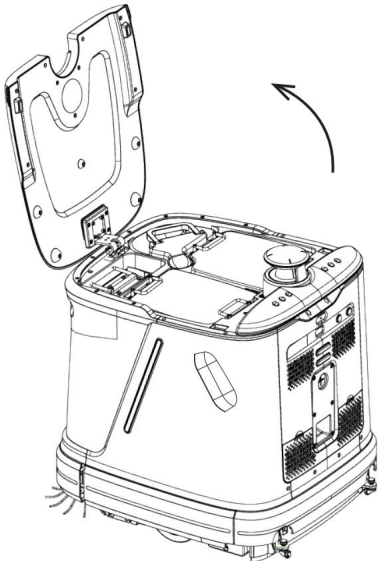
Barnesikringsfunksjonen brukes til å forhindre at andre utilsiktet trykker på knappen for å påvirke rengjøringsoppgaven, og standard barnesikring åpnes for å ugyldiggjøre andre knappetrykk. Trykk lenge på knappen for å låse opp barnelåsknappen, låse opp og slå av barnesikringslyset samtidig.

6. Forberedende arbeid Kontroller det interne utstyret til roboten

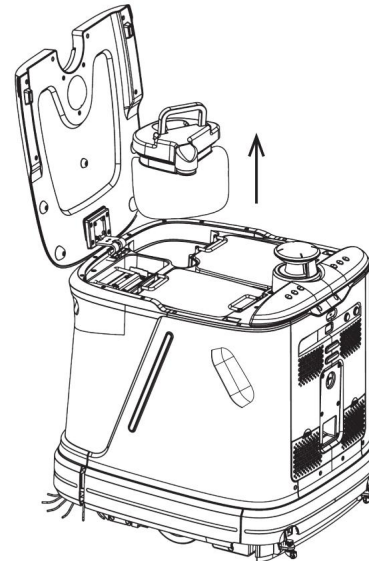
6.1 Kontroller det interne utstyret til roboten

Følg trinnene nedenfor for å kontrollere at det interne utstyret til roboten er fullt installert.

- 1 Åpne robottaket og løft forsiktig robotspaken nær bulen til åpne robotdekselet.

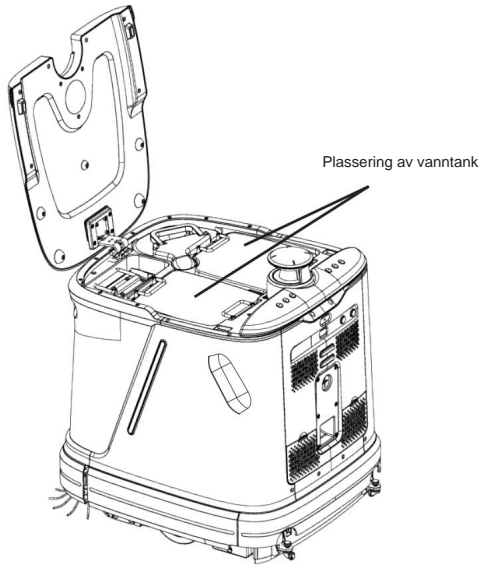


- 2 Trekk opp støvposen, bekreft at støvposen er installert, og sørg for at støvposen og håndtaket på støvposen sitter godt fast.

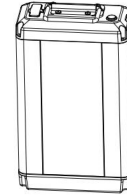


6. Forberedende arbeid Kontroller det interne utstyret til roboten

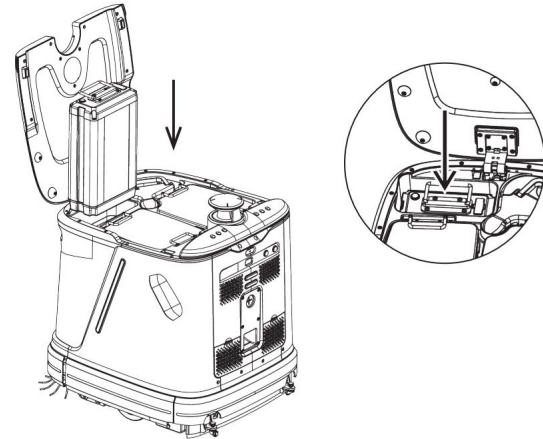
- 3 Trekk opp vanntanken og kontroller at den er installert og lokket er lukket.



- 4 Kontroller utseendet til batteriet for å sikre at det ikke er noen strukturelle skader som fordypninger på overflaten av batteriet.

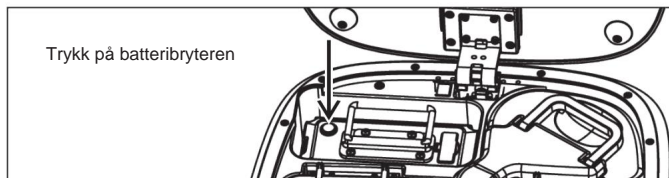


- 5 Plasser batteriet i retningen vist i batteriføringssporet og trykk forsiktig på batteriet for å sikre at batteriet er i god kontakt med roboten.

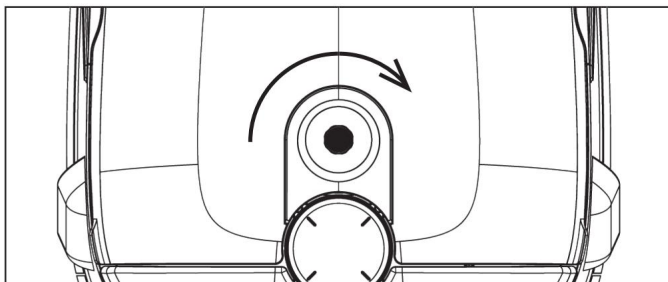


6. Forberedende arbeid Kontroller det interne utstyret til roboten

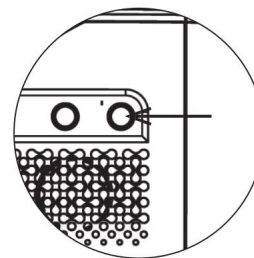
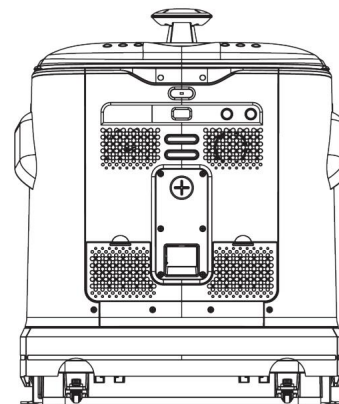
- 6 Trykk på batteriknappen for å endre tilstanden til knappen og det er ingen summerlyd, trykk deretter på batteriknappen. (hvis tilstanden til batteriknappen forblir uendret, hvis batteriet er unormalt, vennligst kontakt produsenten for å bytte det. Hvis det høres et pip etter at knappen er trykket, betyr det at batteriet er lavt og må lades.)



- 7 Lukk robotdekslet og vri nødstopknappen med klokken til låse den opp.



- 8 Trykk på bryterknappen på baksiden av roboten, og roboten starter når strømlampen er på. Under oppstarten sendes stemmen «Velkommen til å bruke OUNITECH rengjøringsrobot».



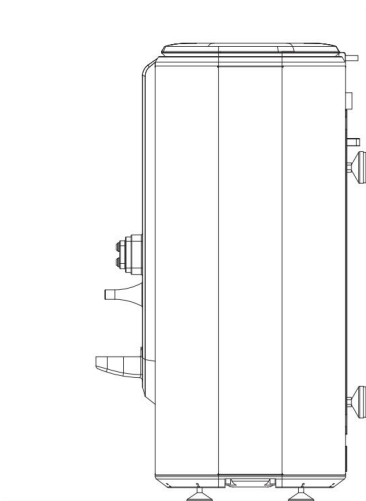
Trykk på strømknappen

6. Forberedende arbeid Installer ladedokken

6.2 Installer ladedokken

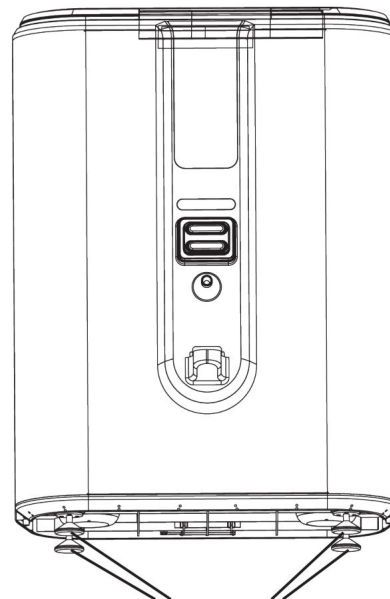
1 Det anbefales å plassere ladedokken på et sted som er

praktisk for strømforsyning og nær dreneringsområdet. Ingen gjenstander kan stables innenfor 1,5 meter foran ladedokken og 0,5 meter til venstre og høyre for ladedokken. Juster ryggstøttesøylen slik at den bakre støttesøylen på ladedokk er nær veggen.



Drei den bakre knappen for å beholde Ladedokking nær veggen uten å riste.

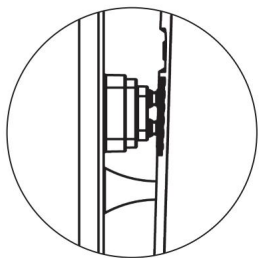
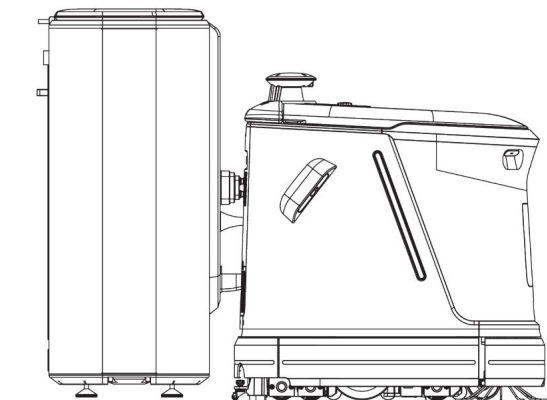
2 Skyv roboten til posisjonen til ladehaugen ved å trykke på nødstopknappen og vri de fire høydejusteringsknottene under ladebunken for å justere høyden på ladedokken.



Justeringsknapper

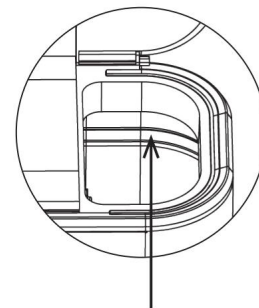
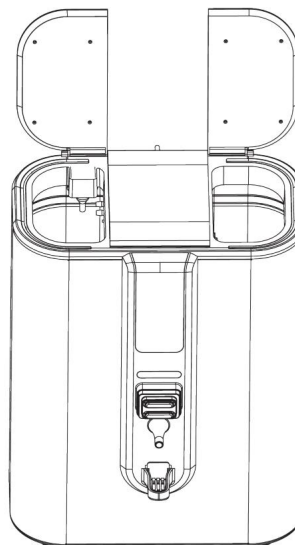
6. Forberedende arbeid Installer ladedokken

- 3 Når ladeporten til ladehaugen er på linje med ladeporten på baksiden av roboten, og ladehaugen med lett trykk ikke rister, utløses ladehaugen.



Metallplater i nær kontakt.

- 4 Tiltett ferskvann til venstre vanntank gjennom vannrøret bak basestasjonen, vær oppmerksom på at høyden på vannivået ikke skal være høyere enn høyden på sporet i boksen.

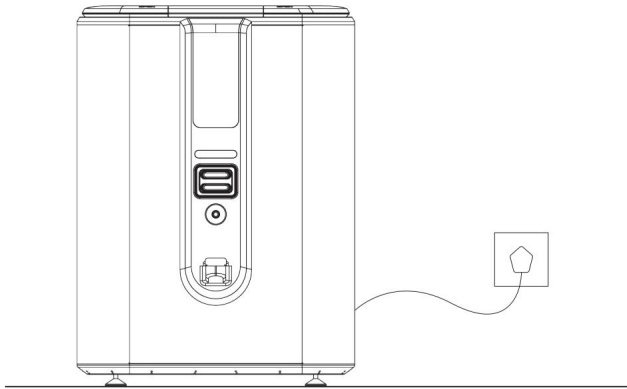


Dette sporet er den øvre grensen

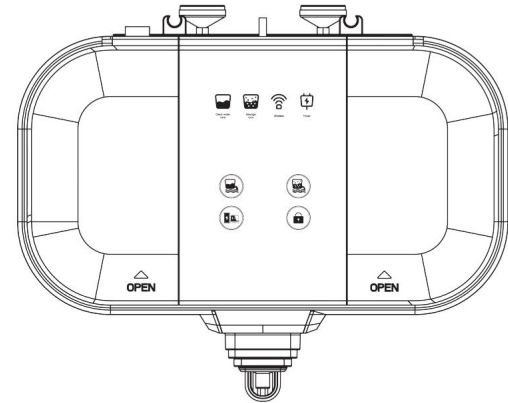
6. Forberedende arbeid | Robotlader for første gang

6.3 Robot lader for første gang

- 1 Koble strømledningen til ladebunken til stikkontakten for å sikre normal strømforsyning til den multifunksjonelle ladedokken.

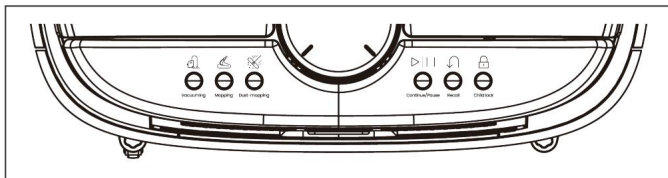


- 2 etter strømforsyningen vil ladedokkingpanelet gi tilbakemelding sannstidsstatus gjennom lyset.

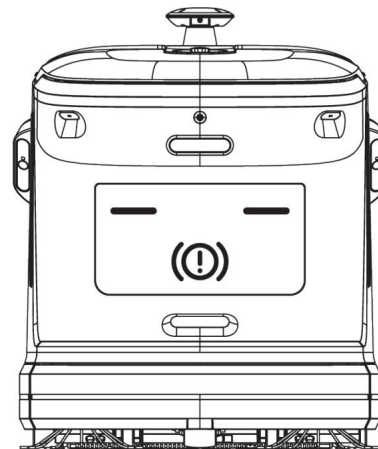


6. Forberedende arbeid | Robotlader for første gang

- 3 Trykk på strømbryteren for å slå på roboten, så lyser strømknappen blått, og alle lysene over robotspaken begynner å blinke, noe som viser at roboten ikke er helt slått på.



- 4 Når lyset på robotspaken kun lyser av barnesikringen og de andre lysene er av, betyr det at roboten er slått på. På dette tidspunktet trykker du på roboten for å stoppe, og uttrykket til roboten endres, som vist på bildet.

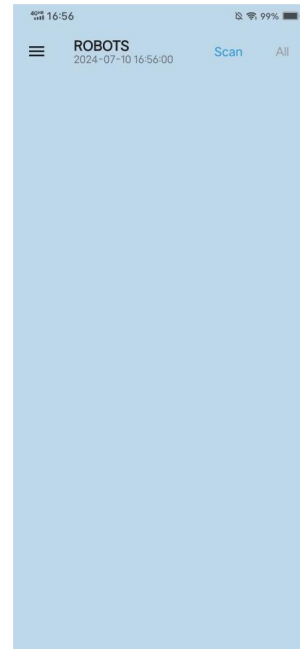


6. Forberedende arbeid | Robotlader for første gang

- 5 Etter kjøpet av OUNITECH vil distribusjonspersonellet gi APP-installasjonsmetoden, og etter installasjonen vil telefonen vises applikasjonen vist i følgende figur.

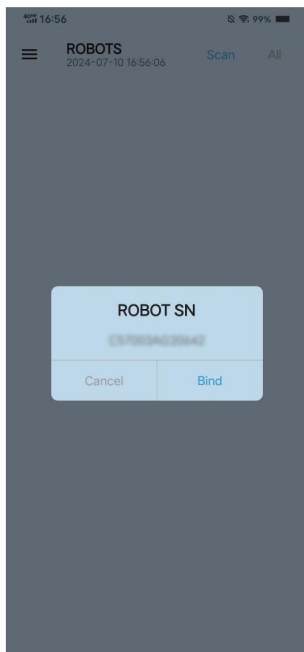


- 6 Etter å ha gått inn i APP og registrert, klikker du på "Skann"-knappen øverst høyre hjørne av grensesnittet, og du kan binde roboten ved å skanne QR-koden på baksiden av robottaket.



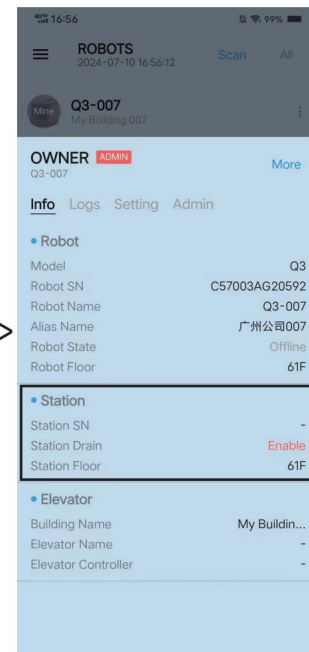
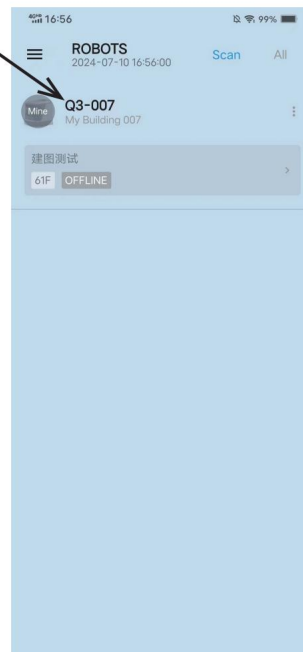
6. Forberedende arbeid | Robotlader for første gang

- 7 Hvis QR-koden er identifisert, vil robotens serienummer dukke opp og klikke på "Bind". Hvis enheten tillater binding, fullføres bindingen og ny robotinformasjon vises i robotlisten.



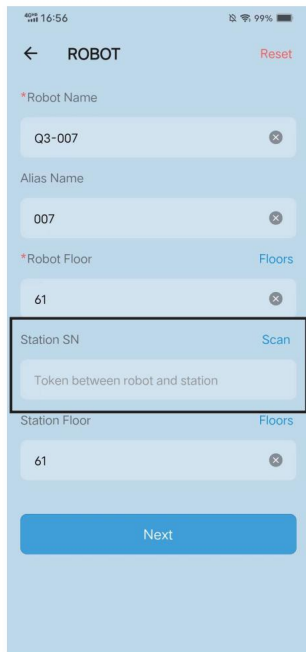
Klikk for å binde

- 8 Klikk på robotnavnområdet for å gå inn på enhetsinformasjonssiden, og klikk på "Station" for å gå inn på siden for endring av enhetsinformasjon.

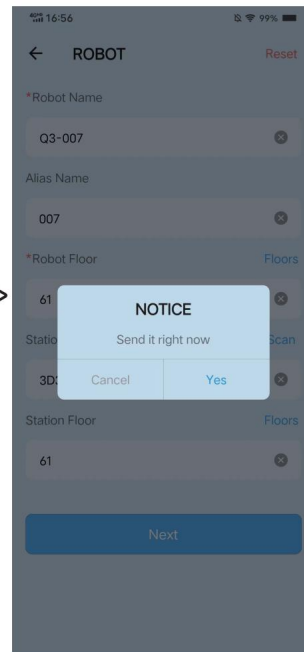
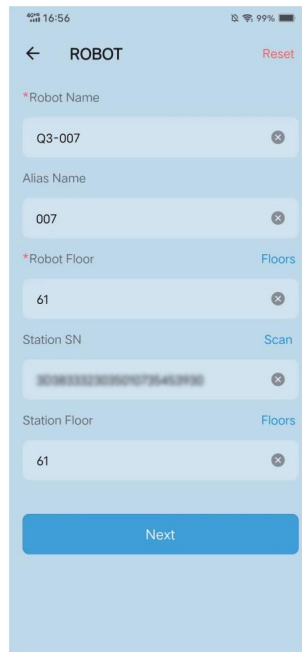


6. Forberedende arbeid | Robotlader for første gang

9 Klikk på "Skann" i kolonnen med serienummer for ladestasjonen.

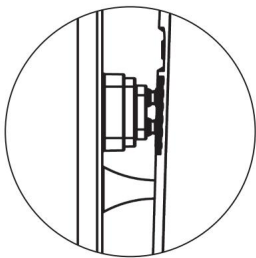
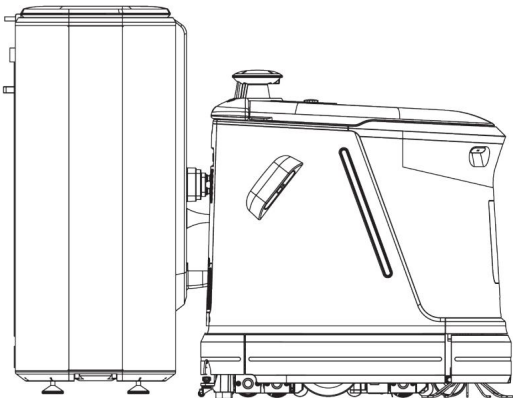


10 Etter å ha skannet QR-koden på siden av ladedokken, vil siden automatisk generere og fylle ut Station SN. Klikk "Neste" for å bekrefte at den trer i kraft, og bindingen av roboten til ladedokken vil bli fullført.



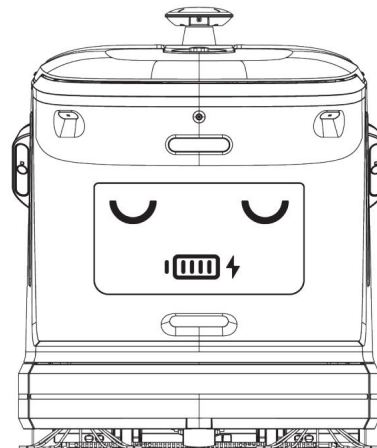
6. Forberedende arbeid | Robotlader for første gang

- 11 Etter at roboten er startet, skyv roboten tilbake til ladedokken, så at metallet på baksiden av roboten er i nær kontakt med metallet i ladedokken.



Metallplater i nær kontakt.

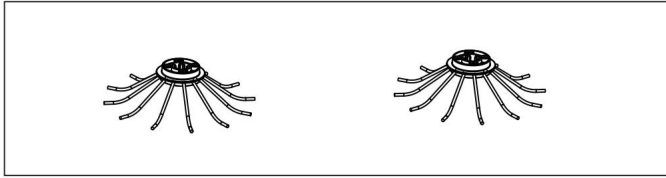
- 12 Roter nødstoppen med klokken for å få den til å sprette opp, vil på dette tidspunktet sende "nødstop har dukket opp", "opprinnelsesposisjonering", og så vises lysesymbolet i munnen til robotuttrykket, som indikerer at roboten har gått inn ladetilstanden. Når batteriet i robotens munn er fulladet, er batteriet fulladet.



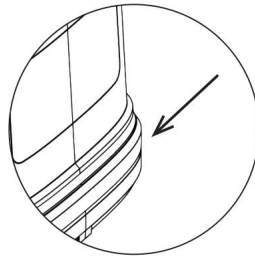
7. Installasjon av strukturelle deler **Installer kantbørsten**

7.1 Installer kantbørsten

1 Kantbørsten skiller ikke mellom venstre og høyre.

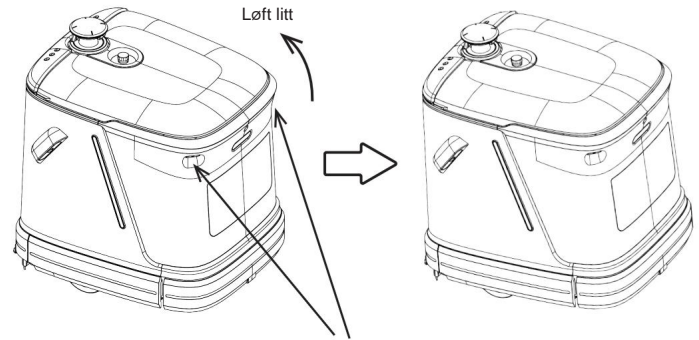


2 Når fingeren når inn fra siden av roboten og berører a hevet posisjon, monterer kantbørsten bajonetten, og kantbørsten og bajonetten finner posisjonen for det magnetiske designet, som kan monteres med en liten justering.



Her nede, stikk fingrene inn

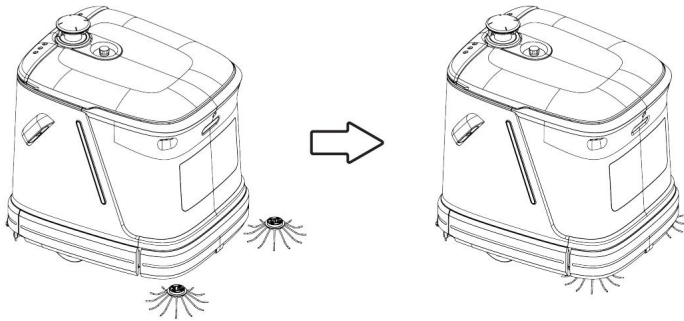
3 Løft opp roboten litt under installasjonen, og vær forsiktig så du ikke trykker på kameraet når du løfter roboten.



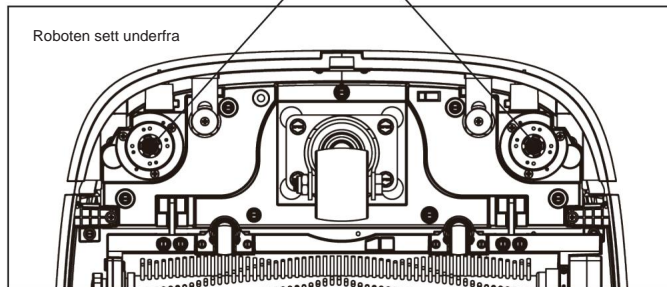
Vær forsiktig så du ikke trykker på kameraet

7. Installasjon av strukturelle deler Installer kantbørsten

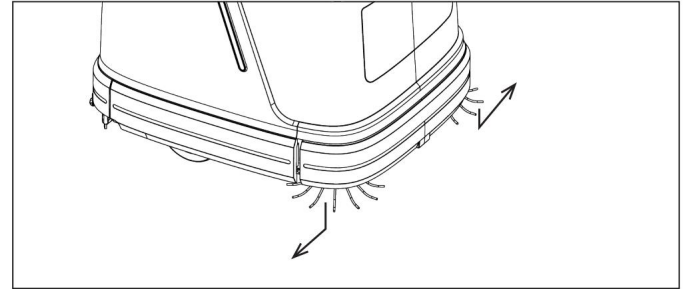
- 4 Plasser kantbørsten i posisjonen til bajonetten og roter forsiktig kantbørsten. Etter den magnetiske absorpsjonen er installasjonen fullført.



Bajonettposisjon for montering av sidebørster



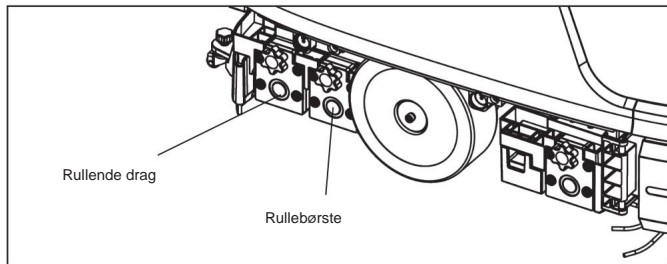
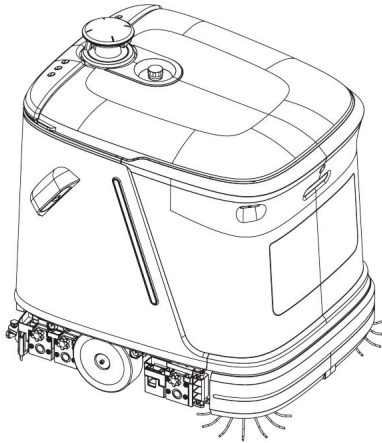
- 5 Ta tak i håret på kantbørsten og trekk det ned, trekk det ut og fjern kantbørsten.



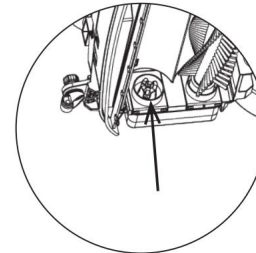
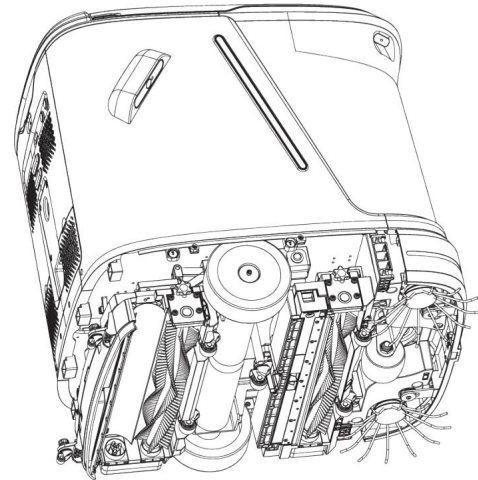
7. Installasjon av strukturelle deler | Installer valsen

7.2 Installer valsen

Det er to kortspor på høyre bakside av roboten, nær hjulet er en rullende børste, og på venstre side av den rullende børsten er en rullende drag.

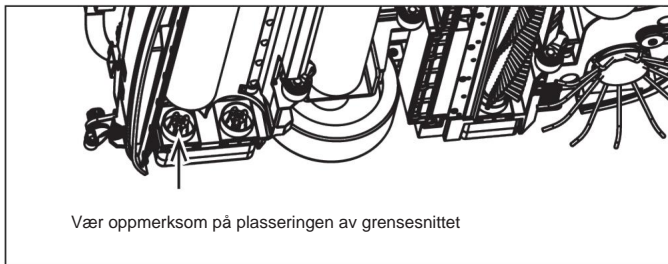
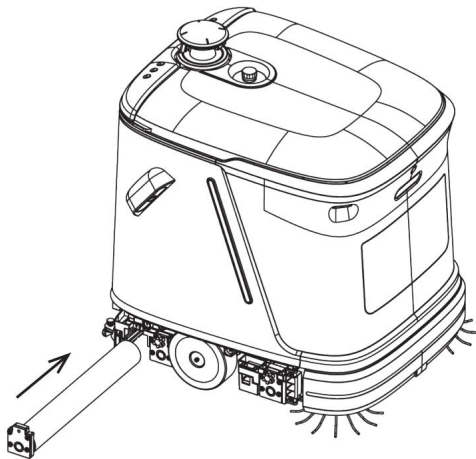


- 1 ta hensyn til posisjonen til leddet og sirkle rundt stedet der det rullende slepet kobles til roboten.

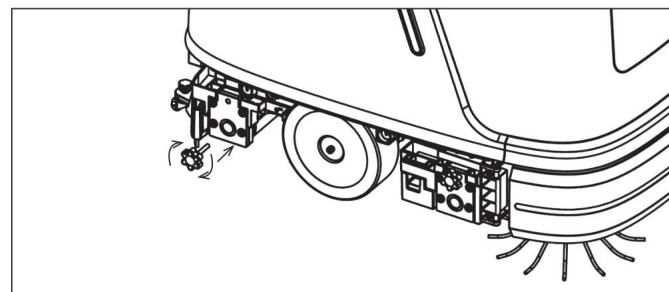
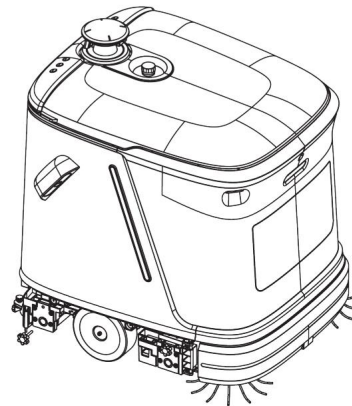


7. Installasjon av strukturelle deler | Installer valsen

- 2 Undersøk rulletraget langs det bakre hullet inn i bunnen av roboten, og venstre hånd ser etter det tilsvarende grensesnittet på venstre side av roboten. Hvis venstre side ikke kan skyves inn, kan du forsiktig vri rulletraget med fingrene.



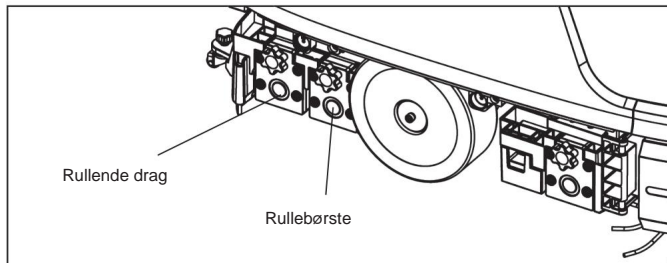
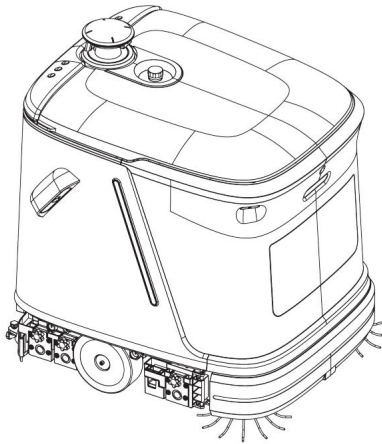
- 3 Etter at rulletraget er installert i tilsvarende posisjon, sett inn skruen inn i skrumunningen på den øvre delen av rulletraget, begynn å stramme med klokken, og rull og dra installasjonen for å fullføre.



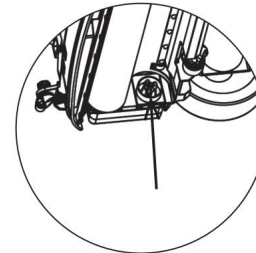
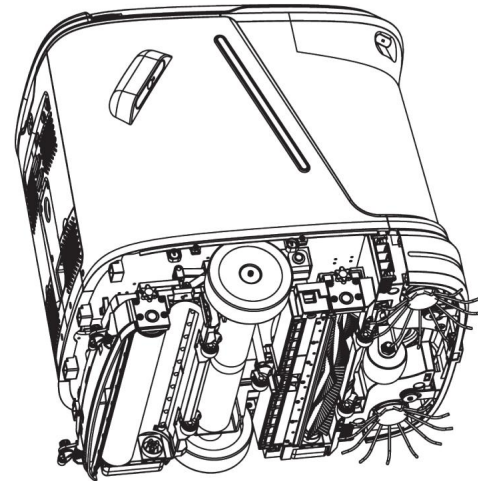
7. Installasjon av strukturelle deler | Installer rullebørsten

7.3 Installer rullebørsten

Det er to kortspor på høyre bakside av roboten, nær hjulet er en rullende børste, og på venstre side av den rullende børsten er en rullende drag.

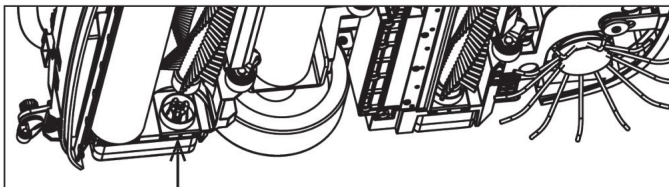
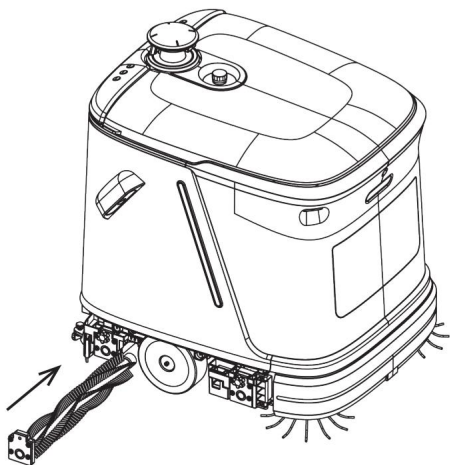


- 1 vær oppmerksom på posisjonen til leddet og stedet som er sirklet inn er forbindelsesposisjonen mellom rullebørsten og roboten.



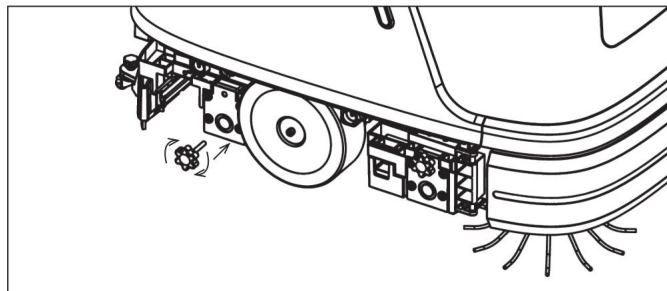
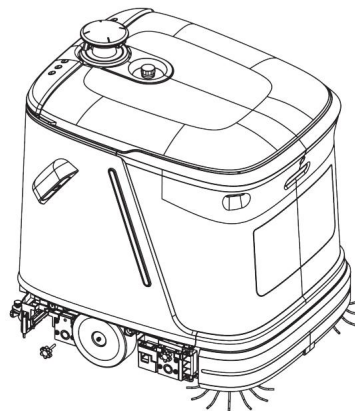
7. Installasjon av strukturelle deler | Installer rullebørsten

- 2 Sett rullebørsten under roboten langs hullet, vær oppmerksom på passformen til tilkoblingsposisjonen, du kan snu rullebørsten hvis du ikke kan skyve inn, vær oppmerksom på passformen til tilkoblingsposisjonen, og snu rullen børste hvis du ikke kan presse inn.



Vær oppmerksom på plasseringen av grensesnittet

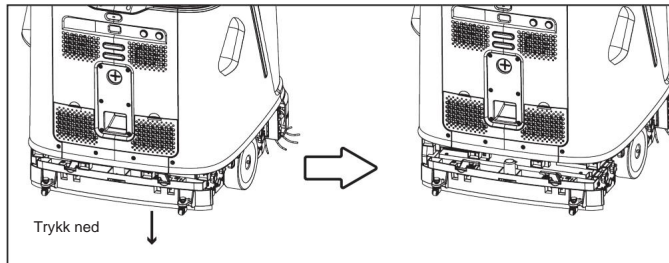
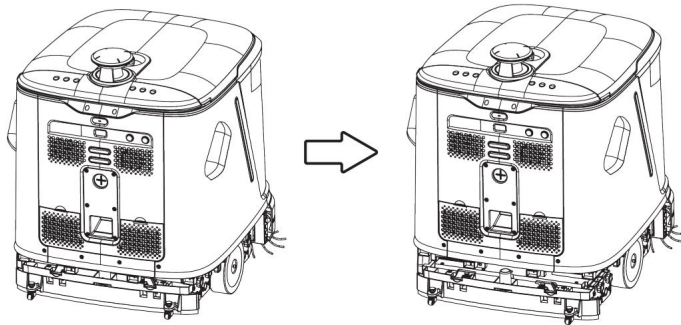
- 3 Etter at rullebørsten er installert i den tilsvarende posisjonen, sett inn skruen inn i skrumunningen på den øvre delen av rullebørsten, begynn å stramme med klokken, og gjenoppsett sideplaten til sin opprinnelige tilstand etter tiltrekking, og installasjon av rullebørsten er ferdig.



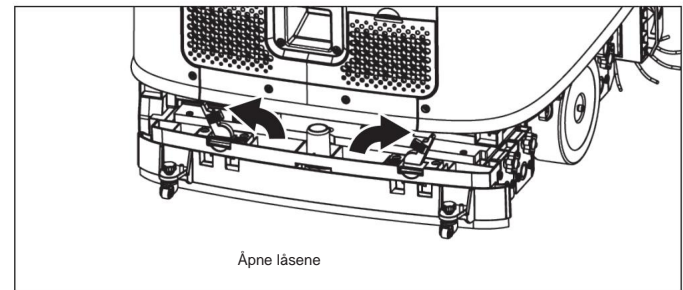
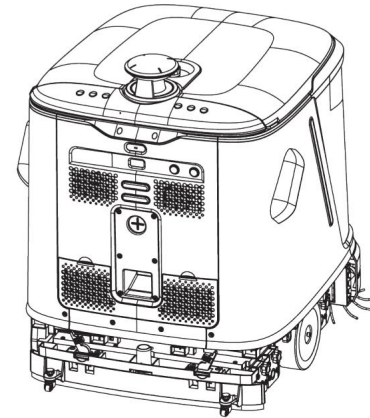
7. Installasjon av strukturelle deler Installer viskeren

7.4 Installer viskeren

1 Trykk først ned hele viskerenheten.

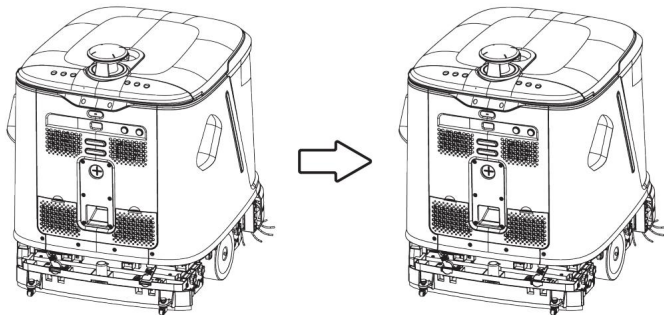


2 åpne låsene på begge sider av baksiden av roboten, som vist i følgende figur.

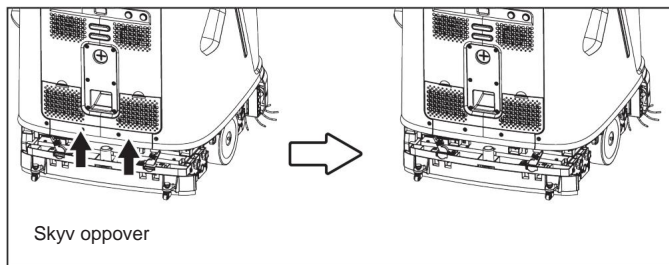
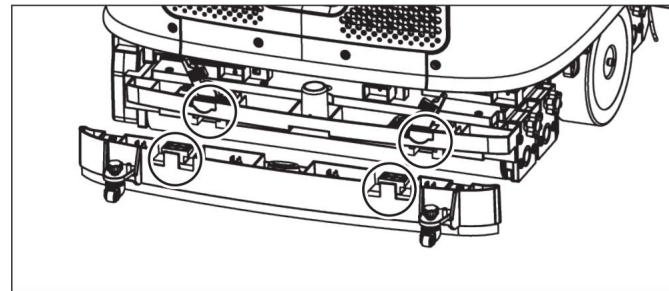


7. Installasjon av strukturelle deler Installer viskeren

3 Slå deretter opp hakken på begge sider som vist på bildet bak.

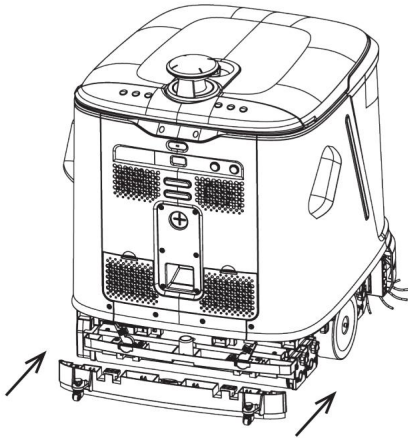


4 Det er T-formede bajonetter på begge sider av viskerstangen og halen av roboten.

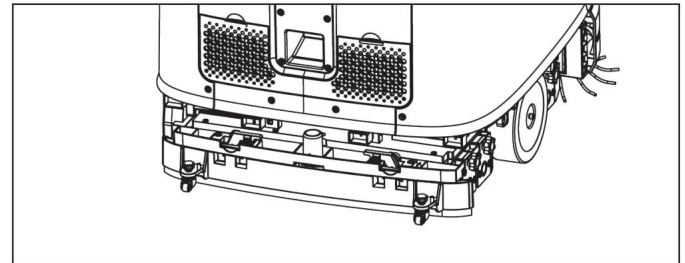
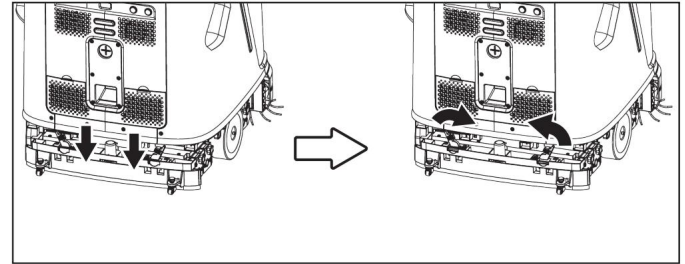


7. Installasjon av strukturelle deler Installer viskeren

- 5 Skyv den tilsvarende hullposisjonen til viskeren flatt, når det ikke er noen bule mellom skrapen og maskinoverflaten, installer den på plass og trykk deretter hele viskeren.



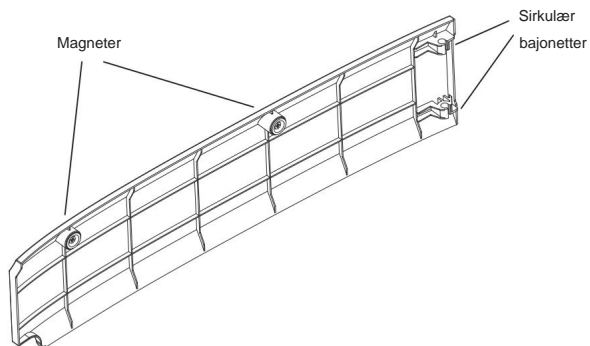
- 6 Trykk deretter hakken ned og lukk låsene på begge sider innover, og viskerstangen er installert.



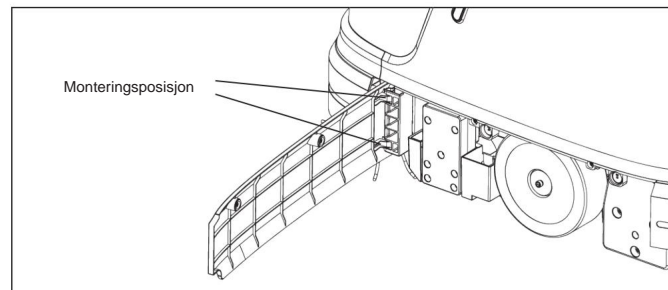
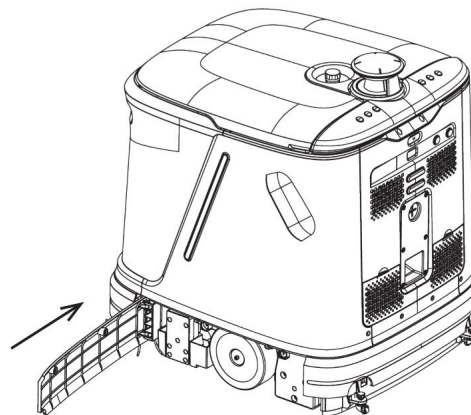
7. Installasjon av konstruksjonsdeler Installer maskinens sideplate

7.5 Installer maskinsideplaten

- 1 Det er to sirkulære bajonetter på begge sider av roboten, som er stedet å koble til roboten. Vær oppmerksom på sideplaten med magnetene vendt opp.

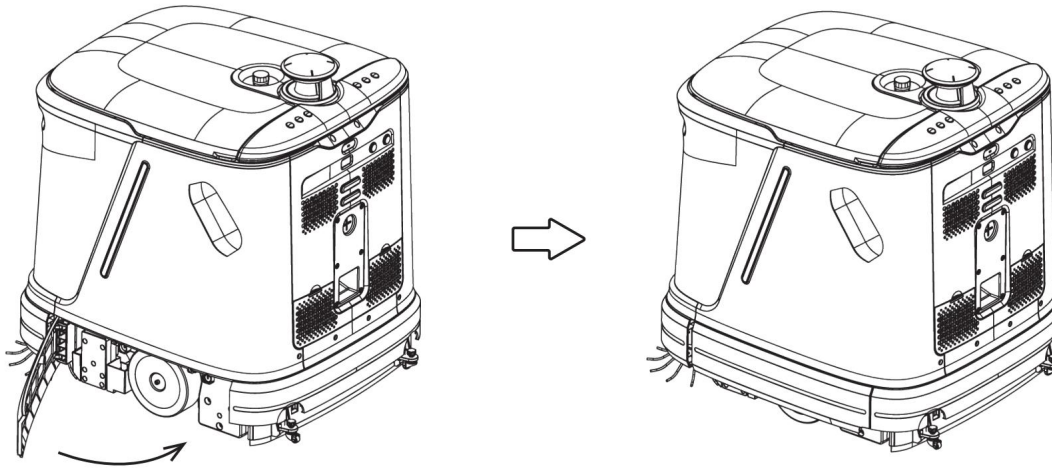


- 2 Flytt sideplaten til tilsvarende posisjon, vær oppmerksom på posisjonen til den øvre bajonetten, klip sideplaten inn i tilsvarende posisjon, vær oppmerksom på behovet for å sitte fast opp og ned.



7. Installasjon av konstruksjonsdeler Installer maskinens sideplate

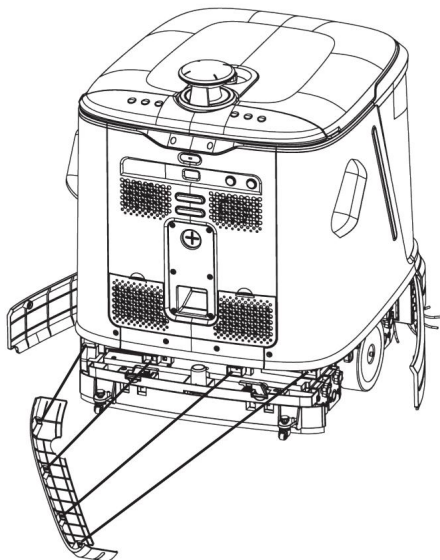
3 Etter at sideplaten er satt inn, resirkuleres sideplaten, og sideplaten monteres etter magnetisk sug.



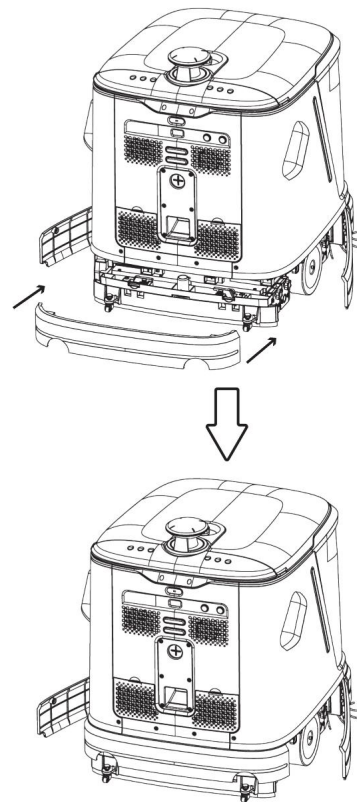
7. Installasjon av strukturelle deler Monter den bakre dekselplaten

7.6 Installer den bakre dekselplaten

- 1 Det er fire rektangulære magneter på bakplaten, som tilsvarer de fire rektangulære sporene i halen på roboten, og tilsvarer magnetene på bakplaten og robotsporene.



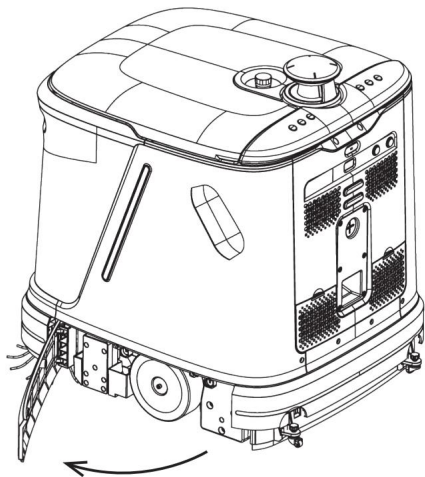
- 2 Etter magnetisk sug, hvis det er et litt hevet område på den ene siden, trykk på det lett, vil installasjonen bli fullført.



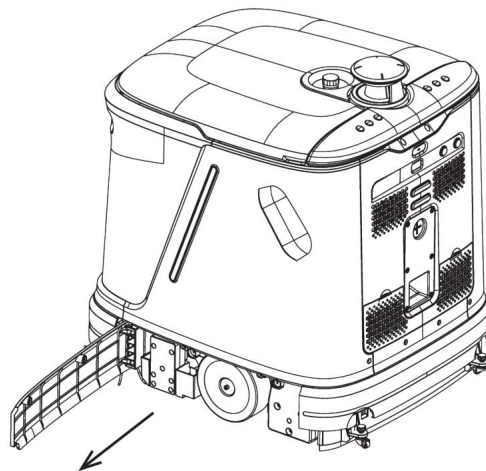
8. Demontering av strukturelle deler Demonter robotens sideplate

8.1 Demonter robotsideplaten

- 1 Sett fingeren inn på baksiden av roboten, løft forsiktig sideplaten og åpne venstre deksel på roboten, og slå deretter sideplaten maksimalt.



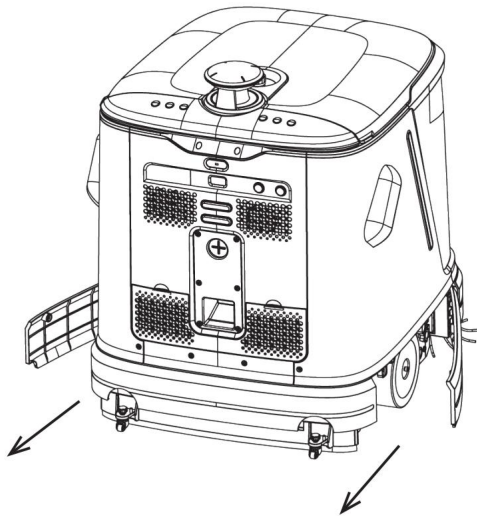
- 2 Sideplaten kan demonteres ved uttrekk, og sideplaten på den andre siden kan fjernes på samme måte.



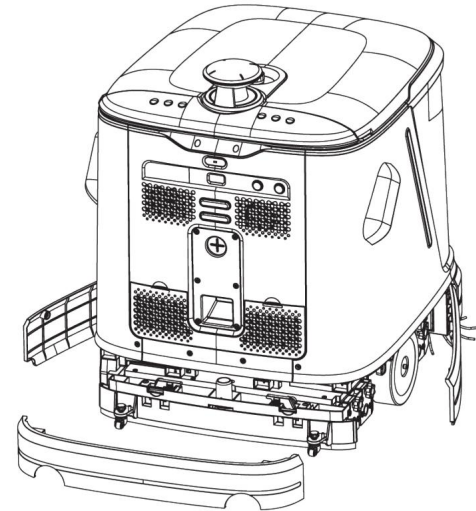
8. Demontering av strukturelle deler Demonter robotens bakplate

8.2 Demonter robotens bakplate

- 1 Etter at begge sidedekslene er åpnet, plasser hendene på begge sider av bakplaten og bruk tomlene til å støtte roboten.



- 2 Bakplaten er vellykket fjernet med kraft bakover.



9. Grunnleggende parametere

Robot	
Produktnavn	Rengjøringsrobot
Produktmodell	Q3-D, Q3-G
Batteri	45Ah ternært litium / 37,5Ah litiumjernfosfat
Produktvekt	53,8 kg
Vurdert inngang	DC29,5V 20A
Støy	<75dB
Batterilevetid	2-3,5 timer
Ladetid	2,5 t/2 t

Ladedokk	
Produktnavn	Multifunksjonell ladedokking
Produktmodell	Q3-C
Spenning	AC100-240V
Produktvekt	25 kg
Vurdert inngang	AC100-240V 50/60Hz 3A
Nominell utgang	DC29,5V 20A
Nominell effekt	750W
Maksimal ladestrøm	20A

Produktmodell: Q3-D er versjon med enkelt sugeport, Q3-G er versjon med rullebørste.

10. Vanlige spørsmål

Spørsmål	Løsninger
Bruker det strøm hvis batteriet alltid lades ved ladedokken	Roboten bruker svært lite strøm når den lader ved ladedokken, noe som bidrar til å holde batteriet på optimal ytelse.
Det er en merkelig lyd når du rengjør	Rullebørsten, rulle moppen, sidebørsten eller hovedhjulet kan være viklet inn i fremmedlegemer. Rengjør den etter at du har stoppet maskinen.
Langsom ladehastighet	Når den brukes i miljøer med høy eller lav temperatur, vil roboten automatisk redusere ladehastigheten for å forlenge batteriets levetid.
Moppemodus absorberer ikke vann	Hvis vannsugerøret er blokkert, kan du først fjerne skrapestangen, og deretter bruke rengjøringsbørsten levert av vårt firma for å stikke røret fra bunnen til toppen av vannsugerøret ved skrapestangen nederst på maskinen, og rist den opp og ned gjentatte ganger til den er frigjort.
Alarm for blokkering av støv-/vannslugevifte	Hvis robotrøret er tilstoppet, åpne først maskindekselet, løft støvposen/kloakktanken fra maskinen, bruk selskapets spesielle rensebørste til å stikke inn i røret fra toppen, og rist det opp og ned gjentatte ganger til det er frigjort. .
Alarm for blokkering av støvboks	Robotens støvpose er full. Åpne maskindekselet, løft støvbokspesen fra maskinen, åpne den sakte, hell ut søppelet i støvposen og legg den tilbake i støvboksen.

11. Levetid for relatert tilbehør

Tilbehør	Utskiftingstid (tar marmorgulv som et eksempel)
Batteri	Hvis den lades og lades ut to ganger om dagen, kan den brukes i 2 til 3 år
Kloakktank filterpose	1 til 3 dager (kan vaskes og gjenbrukes)
Skrapere foran og bak	Bytt en gang i måneden
Rullebørsteenhet	Bytt ut hver 1. til 2. måned
Rullmopp montering	Bytt ut hver 1. til 2. måned
Rengjør vannfilteret	Bytt ut hver 1. til 2. måned
Engangsstøvposer av papir	1 til 3 dager (bytt når den er full)
Støvtankfilter	1 uke
Avløpsvannfilter	1 uke
Sidebørste	1 til 2 måneder

Merk: Det er forskjeller i levetiden til forskjellige etasjer.



Tlf: 400-6366-586

Internet: www.ounitech.cn

ZHEJIANG OUNITECH ROBOTICS CO., LTD

nr. 219 jingu North RD, Yinzhou District, Ningbo, Zhejiang, Kina 315100